



GORDION

#JustHaveit

Gordion Line

Use • Maintenance • Spare Parts

Kullanım • Bakım • Yedek Parça

Gebrauch • Wartung • Ersatzteile

Usage • Entretien • Pièces de rechange

Uso • Manutención • Pezzi di ricambio

Uso • Manutenzione • Piezas de repuesto

Использование • Техобслуживание • Запасные части

استخدام • صيانة • قطع غيار



Index

Basic safety rules.....	4
Introduction.....	30
Warranty.....	32
Assembly.....	34
Gun Safety Catch.....	44
Loading.....	44
Cartridge Replacement.....	56
Unloading.....	60
Troubleshooting.....	64
Choice of Ammunition.....	66
Maintenance.....	68
Shotgun Stripping.....	72
Accessories and Adjustment.....	88



İçerik

Güvenlik Kuralları.....	4
Tanıtım.....	30
Garanti.....	32
Montaj.....	34
Silah Emniyet Mandalı.....	44
Doldurma.....	44
Fişek Değiştirme.....	56
Boşaltma.....	60
Sorun Giderme.....	64
Fişek Seçimi.....	66
Bakım.....	68
Tüfek Sökümü.....	72
Aksesuar ve Ayar.....	88



Inhaltsverzeichnis

Sicherheitsvorschriften.....	4
Einleitung.....	30
Garantie.....	32
Zusammenbau.....	34
Sicherung des Gewehrs.....	44
Laden.....	44
Auswechseln der Patrone.....	56
Entladen der Waffe.....	60
Funktionsstörungen und Abhilfe ...	64
Zu verwendende Munition.....	66
Wartung.....	68
Zerlegen der Waffe.....	72
Zubehör und Einstellmöglichkeiten.	88



Table des matières

Normes de sécurité.....	4
Présentation.....	30
Garantie.....	32
Montage.....	34
Sûreté du fusil.....	44
Chargement.....	44
Remplacement cartouche.....	56
Déchargement de l'arme.....	60
Inconvénients et remèdes.....	64
Munitions à utiliser.....	66
Entretien.....	68
Démontage de l'arme.....	72
Accessoires et réglages.....	88



WARNING

This product can expose you to chemicals including lead, which is know to the State pf California to cause cancer and birth defects or other reproductive harm. For more information go to www.P65Warnings.ca.gov



Indice

Norme di sicurezza	5
Presentazione	31
Garanzia	33
Montaggio	35
Sicura del fucile.....	45
Caricamento	45
Sostituzione cartuccia	57
Scaricamento dell'arma	61
Inconvenienti e rimedi	65
Munizioni da usare	67
Manutenzione	69
Smontaggio dell'arma	73
Accessori e regolazioni	89



Índice

Normas de seguridad	5
Presentación	31
Garantía	33
Montaje	35
Seguro del fusil	45
Carga	45
Sustitución del cartucho	57
Descarga del arma	61
Inconvenientes y soluciones	65
Municiones a utilizar.....	67
Manutención	69
Desmontaje del arma	73
Accesorios y regulaciones.....	89



Содержание

Меры безопасности.....	5
Введение	31
Гарантия	33
Сборка	35
Предохранитель ружья	45
Заряжание	45
Замена патрона	57
Разряжание оружия	61
Неисправности и способы их устранения .	65
Используемые патроны	67
Техобслуживание	69
Разборка оружия	73
Принадлежности и регулировки	89



المحتويات

قواعد السلامة الأساسية.....	5
المقدمة	31
الضمان	33
تركيب	35
مقوض البندقية الأمن	45
اعادة الشحن	45
استبدال خرطوشة	57
التفريغ	61
استكشاف الأخطاء وإصلاحها.....	65
اختيار الذخيرة	67
صيانة	69
تجريد البندقية.....	73
الاكسسوارات والتعديل	89



WARNING

This product can expose you to chemicals including lead, which is know to the State pf California to cause cancer and birth defects or other reproductive harm. For more information go to www.P65Warnings.ca.gov



BASIC SAFETY RULES

WARNING: PLEASE READ THIS MANUAL BEFORE HANDLING YOUR FIREARM

WARNING: FIREARMS CAN BE DANGEROUS AND CAN POTENTIALLY CAUSE SERIOUS INJURY, DAMAGE TO PROPERTY OR DEATH, IF HANDLED IMPROPERLY. THE FOLLOWING SAFETY RULES ARE AN IMPORTANT REMINDER THAT FIREARM SAFETY IS YOUR RESPONSIBILITY.



GÜVENLİK KURALLARI

UYARI: LÜTFEN SİLAHINIZI KULLANMADAN ÖNCE KILAVUZU OKUYUNUZ

UYARI: ATEŞLİ SİLAHLAR KURALLARA GÖRE KULLANILMAZSA TEHLİKELİ VE CİDDİ YARALANMALAR, MADDİ HASAR VEYA ÖLÜMLERE NEDEN OLABİLİR. GÜVENLİK KURALLARI, ATEŞLİ SİLAHIN GÜVENLİĞİNİN SİZİN SORUMLULUĞUNUZDA OLDUĞUNU ÖNEMLİ BİR HATIRLATICISIDIR.



SICHERHEITSVORSCHRIFTEN

HINWEIS: BITTE LESEN SIE DAS VORLIEGENDE HANDBUCH VOR DER HANDHABUNG IHRER WAFFE AUFMERKSAM.

HINWEIS: BEI NICHT KORREKTER HANDHABUNG KÖNNEN FEUERWAFEN GEFÄHRLICH SEIN SOWIE POTENTIELL SCHWERE UND IRREPARABLE SCHÄDEN VERURSACHEN. DIE IN DIESER ANLEITUNG AUFGEFÜHRTEN SICHERHEITSVORSCHRIFTEN SOLLEN INSBESONDERE AUF DIE VERANTWORTUNG VERWEISEN, DIE DIE EIGENTÜMER UND BENUTZER VON FEUERWAFFEN TRAGEN



NORMES DE SÉCURITÉ

REMARQUE: NOUS VOUS PRIONS DE LIRE ATTENTIVEMENT CE MANUEL AVANT DE MANIPULER VOTRE ARME.

REMARQUE: SI ELLES SONT MANIPULÉES DE FAÇON ERRONÉE, LES ARMES À FEU PEUVENT ÊTRE DANGEREUSES ET REPRÉSENTER UNE SOURCE POTENTIELLE D'ACCIDENTS GRAVES, VOIRE IRRÉPARABLES. LES NORMES DE SÉCURITÉ REPORTÉES DANS CE MANUEL REPRÉSENTENT UN RAPPEL IMPORTANT CONCERNANT LA RESPONSABILITÉ DES PROPRIÉTAIRES ET DES UTILISATEURS D'ARMES À FEU.



NORME DI SICUREZZA

AVVERTENZA: SI PREGA DI LEGGERE IL PRESENTE MANUALE PRIMA DI MANEGGIARE L'ARMA.

AVVERTENZA: SE MANEGGIATE NON CORRETTAMENTE, LE ARMI DA FUOCO POSSONO ESSERE PERICOLOSE, NONCHÈ POTENZIALE CAUSA DI GRAVI ED IRREPARABILI DANNI. LE NORME DI SICUREZZA QUI RIPORTATE VOGLIONO ESSERE UN IMPORTANTE RICHIAMO ALLA RESPONSABILITÀ CHE RICADE SUI POSSESSORI E GLI UTILIZZATORI DI ARMI DA FUOCO



NORMAS DE SEGURIDAD

ADVERTENCIA: SE RUEGA LEER EL PRESENTE MANUAL ANTES DE MANEJAR SU ARMA.

ADVERTENCIA: SI SE MANEJA EL ARMA DE MODO INCORRECTO, LAS ARMAS DE FUEGO PUEDEN SER PELIGROSAS, ADEMÁS DE SER UNA POTENCIAL CAUSA DE DAÑOS GRAVES IRREPARABLES. LAS NORMAS DE SEGURIDAD QUE SE DETALLAN EN ESTE MANUAL TIENEN POR OBJETO SER UN LLAMADO IMPORTANTE A LA RESPONSABILIDAD QUE RECAE EN LOS POSESORES Y LOS USUARIOS DE ARMAS DE FUEGO.



МЕРЫ БЕЗОПАСНОСТИ

ВНИМАНИЕ: ПРОСИМ ИЗУЧИТЬ НАСТОЯЩЕЕ РУКОВОДСТВО ПЕРЕД НАЧАЛОМ ЭКСПЛУАТАЦИИ ВАШЕГО РУЖЬЯ.

ПОМНИТЕ! ГЛАВНАЯ ЦЕЛЬ МЕР БЕЗОПАСНОСТИ, ИЗЛОЖЕННЫХ В НАСТОЯЩЕМ РУКОВОДСТВЕ, - ПРИЗВАТЬ ВЛАДЕЛЬЦЕВ ОГНЕСТРЕЛЬНОГО ОРУЖИЯ К ОСТОРОЖНОМУ ОБРАЩЕНИЮ С НИМ И НАПОМНИТЬ, ЧТО ОТВЕТСТВЕННОСТЬ ЗА ПРИМЕНЕНИЕ ОГНЕСТРЕЛЬНОГО ОРУЖИЯ ЛЕЖИТ НА ТЕХ, КТО ИМ ВЛАДЕЕТ И ПОЛЬЗУЕТСЯ.



قواعد السلامة الأساسية

تحذير: يرجى قراءة هذا الدليل قبل التعامل مع السلاح الناري

تحذير: الأسلحة النارية يمكن أن تكون خطيرة، ويمكن أن تؤدي إلى إصابات خطيرة وإلحاق الضرر بالمتعلقات أو الموت، إذا لم يتم استخدامها بشكل صحيح. قواعد السلامة التالية هي تذكير مهم بأن سلامة الأسلحة النارية هي مسؤوليتكم .



1. NEVER POINT A FIREARM AT SOMETHING THAT IS NOT SAFE TO SHOOT.

Never let the muzzle of a firearm point at any of your body or at another person. This is especially important when loading or unloading the firearm. When you are shooting at a target, know what is behind it. Some bullets can travel over a mile. If you miss your target or if the bullet penetrates the target, it is your responsibility to ensure that the shot does not cause unintended injury or damage.



1. ASLA ATEŞLİ BİR SİLAHI ATIŞ İÇİN GÜVENLİ OLMAYAN BİRŞEYE DOĞRULTMA

Asla silahın namlusunu başka birinin vücuduna veya vücudunuza doğrultmayın. Bu özellikle silahı doldurma ve boşaltma işleminde önemlidir. Bir hedefe atış yaparken, arkasında ne olduğunu bilin. Bazı mermiler 1,5 km'nin üzerinde gidebilir. Eğer hedefi tutturamazsanız veya mermi hedefin içinden geçerse, atışın herhangi bir zarara veya yaralanmaya sebep olmadığını garantiye almak sizin sorumluluğunuz.



1. NIE DIE WAFFE IN EINE RICHTUNG HALTEN, DIE NICHT KOMPLETT SICHER IST.

Den Lauf der Waffe nie auf sich selbst richten oder auf eine andere Person. Dies ist von grundlegender Wichtigkeit beim Laden und Entladen der Waffe. Wenn man auf ein Ziel schießen möchte, prüfen, was sich dahinter befindet. Die Projektils können eine Entfernung von mehr als 1,5 km überwinden. Falls man das Ziel verfehlt, oder das Projektil es durchschießt, sicherstellen, dass der Schuss niemandem Schaden oder Verletzungen zugeführt hat.



1. NE POINTEZ JAMAIS VOTRE ARME DANS UNE DIRECTION QUI NE SOIT PAS TOTALEMENT SÛRE.

Ne pointez jamais le canon de l'arme contre vous-mêmes ou contre une autre personne. Cette prescription revêt une importance fondamentale lorsque vous chargez ou déchargez votre arme. Avant de tirer contre une cible, vérifiez avec attention ce qui se trouve derrière cette cible. Les projectiles peuvent dépasser une distance de 1,5 km. Si vous manquez la cible ou si le projectile la transperce, vous devez vous assurer que le coup de feu n'a pas causé de dommages ou de blessures à quelqu'un.





1. NON PUNTARE MAI L'ARMA CONTRO UNA DIREZIONE CHE NON SIA PIÙ CHE SICURA.

Non puntare mai la canna dell'arma contro sé stessi o contro un'altra persona. Questo è di basilare importanza quando si carica o scarica l'arma. Quando ci si accinge a sparare ad un bersaglio, accertarsi di cosa vi sia dietro di esso. I proiettili possono superare 1,5 km di distanza. Se si manca il bersaglio o se il proiettile lo trapassa, dovete accertarvi che lo sparo non abbia causato danni o lesioni a qualcuno.



1. NUNCA APUNTE EL ARMA CONTRA UNA DIRECCIÓN QUE NO SEA MÁS QUE SEGURA.

Nunca apunte el cañón del arma contra sí mismo o contra otra persona. Esto es de básica importancia cuando se carga o descarga el arma. Cuando se apresta a disparar a un blanco, cerciorarse de lo que puede haber detrás del mismo. Los proyectiles pueden superar 1,5 km de distancia. Si se erra el blanco o si el proyectil lo traspasa, debe cerciorarse de que el disparo no haya causado daños o lesiones a alguien.



1. ВСЕГДА ДЕРЖИТЕ РУЖЬЁ ТОЛЬКО В БЕЗОПАСНОМ НАПРАВЛЕНИИ.

Никогда не направляйте ствол ружья на себя или на других людей. Неукоснительно придерживайтесь этих правил во время заряжания и разряжания ружья. Перед производством выстрела обратите внимание на то, что находится за целью. Ружейные снаряды могут представлять опасность на расстоянии свыше 1,5 км. Если снаряд прошёл мимо цели или пробил её насквозь, убедитесь, что он не нанёс ранения человеку.



1 يجب عدم تصويب السلاح الناري على أشياء خطر اطلاق النار عليها

لا توجه فوهة ماسورة السلاح الناري على أي من جسمك أو على شخص آخر. هذا مهم خاصة عند شحن أو تفريغ السلاح الناري. عند اطلاق النار على هدف، يجب ان تعرف ما هو وراء ذلك. يمكن لبعض الرصاصات اختراق مسافة أكثر من ٥,١ كيلومتر. إذا لم يتم إصابة الهدف الخاص بك أو إذا لم يخترق الرصاص الهدف، فإن ضمان عدم تسبب هذه الرصاصات بأي ضرر مسؤوليتكم ضمان أن الرصاصات لم تتسبب بإصابة احد أو الضرر



2. ALWAYS TREAT A FIREARM AS IF IT WAS LOADED

Never assume that a firearm is unloaded. The only certain way to ensure that a firearm has a chamber empty is to open the chamber and visually and physically examine the inside to see if a round is present.

Removing or unloading the magazine will not guarantee that a firearm is unloaded or cannot fire. Shotguns and rifles can be checked by removing all rounds and by then opening and inspection of the chamber for any remaining rounds can be made.



2. HER ZAMAN SİLAH DOLU GİBİ DAVRANIN

Silahın boş olduğunu asla varsaymayın. Tek kesin yol silahın fişek haznesini açıp boş olması, görsel ve fiziksel olarak içinde mermi olup olmadığını görmek için kontrol edin.

Şarjörü boşaltmak silahın boş olmasını veya ateş etmemesini garanti etmez. Silahlar şarjördeki bütün mermiler boşaltılarak ve sonra hazneyi açıp hiç bir mermi kalmadığına bakılarak kontrol edilebilir.



2. DIE WAFFE IMMER SO HAND-HABEN, ALS WÄRE SIE GELADEN.

Nie davon ausgehen, dass die Waffe sicherlich entladen ist. Die einzige Weise, um sicher zu sein, dass die Waffe leere Patronenlager hat, besteht darin, diese zu öffnen und visuell und physisch zu prüfen, dass keine Projektils vorhanden sind.

Das Magazin entfernen oder entladen, bedeutet nicht, dass die Waffe nicht geladen ist oder nicht schießen kann. Gewehre und Karabiner können überprüft werden, indem man alle Projektils entfernt und daraufhin das Patronenlager öffnet und überprüft, hierdurch kann man eine vollständige Kontrolle durchführen und sicherstellen, dass keine Schüsse übrig geblieben sind.



2. MANIPULEZ TOUJOURS VOTRE ARME COMME SI ELLE ÉTAIT CHARGÉE.

Ne donnez jamais pour sûr que l'arme soit déchargée. La seule façon pour s'assurer que la chambre de l'arme soit vide est de l'ouvrir et de vérifier visuellement et physiquement l'absence de projectiles.

Retirer ou décharger le magasin ne signifie pas que l'arme est déchargée ou qu'elle ne peut pas faire feu. Les fusils et les carabines peuvent être contrôlés en retirant tous les projectiles, puis en ouvrant et en vérifiant la chambre d'explosion de façon à pouvoir effectuer une inspection complète et s'assurer qu'aucune balle ne soit restée à l'intérieur.



**2. MANEGGIARE SEMPRE L'ARMA
COME SE FOSSE CARICA.**

Mai dare per scontato che l'arma sia scarica. L'unico modo sicuro per accertarsi che l'arma abbia la camera vuota è quello di aprirla e verificare visivamente e fisicamente che non vi siano presenti proiettili.

Rimuovere o scaricare il serbatoio non significa che l'arma sia scarica o non possa sparare. Fucili e carabine possono essere controllati rimuovendo tutti i proiettili e successivamente aprendo ed ispezionando la camera di scoppio in modo tale da poter effettuare un'ispezione completa ed assicurarsi che non vi siano rimasti colpi all'interno.



**2. MANEJAR SIEMPRE EL ARMA
COMO SI ESTUVIESE CARGADA.**

Nunca dar por sentado que el arma está descargada. El único modo seguro para asegurarse de que el arma tenga la cámara vacía es el de abrir y comprobar visualmente y físicamente que no hay proyectiles presentes.

Quitar o descargar el almacén no quiere decir que el arma esté descargada o no pueda disparar. Fusiles y carabinas se pueden controlar quitando todos los proyectiles y luego abriendo e inspeccionando la cámara de explosión de modo tal que se pueda efectuar una inspección completa y cerciorar de que no han quedado disparos en su interior.



**2. ВСЕГДА ОБРАЩАЙТЕСЬ С
РУЖЬЁМ, КАК С ЗАРЯЖЕННЫМ.**

Никогда не предполагайте, что ваше ружьё разряжено. Единственно надёжный способ удостовериться в том, что ружьё разряжено – это открыть затвор и осмотреть патронник на предмет отсутствия в нём патрона.

Если вы отсоединили и расснарядили магазин, это не значит, что ружьё разряжено и не может выстрелить. Для того, чтобы привести ружьё в безопасное состояние необходимо удалить все патроны из магазина, отвести затвор назад и осмотреть патронник на предмет отсутствия в нём патрона.



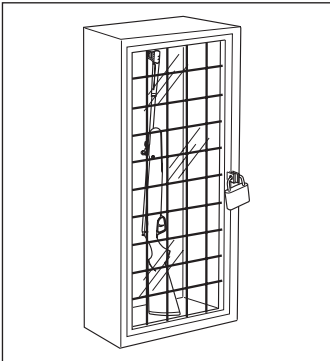
**2 يجب التعامل دائما مع السلاح كأنه معبأ
بالرصاصة**

لا تفترض أبداً أن السلاح الناري فارغ . والطريقة المؤكدة الوحيدة لضمان ذلك هي فتح مخزن الطلقات و فحصه بصريا وجسديا جيدا لمعرفة ما اذا المخزن فارغ ام لا.
تفريغ خزنة السلاح لا يضمن أن السلاح غير معبأ أو لا يمكن استخدامه في اطلاق النار. يجب فحص السلاح عن طريق تفريغ خزنة الطلقات من جميع الطلقات ثم فتح الخزنة و فحص اذا كان لا يزال هناك طلقات ام لا.



3. STORE YOUR FIREARM SO THAT CHILDREN CANNOT GAIN ACCESS TO IT.

It is your responsibility to ensure that children under the age of 18 or other unauthorized persons do not gain access to your firearm. To reduce the risk of accidents involving children, unload your firearm, lock it and store the ammunition in a separate locked location. Please note that devices intended to prevent accidents - for example, cable locks, chamber plugs, etc. - may not prevent use or misuse of your firearm by a determined person. Firearm storage in a steel gun safe may be more appropriate to reduce the likelihood of intentional misuse of a firearm by an unauthorized child or person.



3-SİLAHINIZI ÇOCUKLARIN ERİŞEMEYECEĞİ YERDE MUHAFAZA EDİN.

18 yaşından küçük veya yetkisiz kişilerin silahınıza ulaşmalarını sağlamak sizin sorumluluğunuz. Çocukların karıştığı kaza riskini azaltmak için, silahınızı boşaltın, kilitleyin ve mermiyi ayrı kilitli bir yerde muhafaza edin. Lütfen unutmayın ki aletler sadece kazaları önlemek içindir, örneğin; kablolu kilitler, hazne plakları, vb silahınızın belirli bir kişi tarafından kullanılmasını veya yanlış kullanılmasını önlemeyebilir. Çelik silah dolabında silah muhafazası, yetkisiz kişi veya çocuk tarafından kasten yanlış kullanma ihtimalini azaltmak için daha uygundur.



3. DIE WAFFE AN EINEM SICHEREN UND FÜR KINDER UNZUGÄNGLICHEN ORT AUFBEWAHREN.

Es ist Ihre Aufgabe sicherzustellen, dass Minderjährige oder andere nicht autorisierte Personen keinen Zugriff auf die Waffe nehmen können. Um das Unfallrisiko bei Minderjährigen zu verringern, entladen Sie die Waffe und lagern Sie sie unter Verschluss, bewahren Sie die Munition an einem anderen Ort und ebenfalls unter Verschluss auf. Beachten Sie immer, dass die Vorrichtungen zum Unfallschutz - z.B. Schlösser für Waffen, Verschlüsse für Patronenlager u.s.w. nicht ausreichend sind, um zu verhindern, dass andere die Waffe benutzen oder dass diese auf unsachgemäße Weise benutzt wird. Die Verwahrung der Waffe in einem eigens vorgesehenen Schließfach wäre ideal, um die Wahrscheinlichkeit zu verringern, dass Minderjährige oder nicht autorisierte Personen die Waffen auf unsachgemäße Weise benutzen.



3. CONSERVEZ VOTRE ARME DANS UN LIEU SÛR ET NON ACCESSIBLE POUR LES ENFANTS.

Vous êtes chargés de vous assurer que les mineurs ou autres personnes non autorisées n'aient pas accès à l'arme. Pour réduire le risque d'accidents envers les mineurs, déchargez l'arme, fermez-la à clé et rangez les munitions dans un endroit séparé et toujours fermé à clé. N'oubliez jamais que les dispositifs utilisés pour prévenir les accidents - comme par ex. les cadenas pour armes, les fermetures pour chambres d'explosion, etc. - ne suffisent pas à empêcher que d'autres personnes puissent utiliser l'arme à feu ou l'utiliser de façon impropre. Le rangement de l'arme dans un étui de sécurité spécial en acier serait l'idéal pour réduire la probabilité que les mineurs ou les personnes non autorisées puissent utiliser l'arme de façon impropre.



3. CUSTODIRE L'ARMA IN UN LUOGO SICURO E NON ACCESSIBILE AI BAMBINI.

E' vostro compito assicurarvi che i minori o altre persone non autorizzate non abbiano accesso all'arma. Per ridurre il rischio di incidenti ai minori, scaricate l'arma, mettetela sotto chiave e riponete le munizioni in una separata sede e sempre sotto chiave. Tenere sempre presente che i dispositivi utilizzati per prevenire incidenti - es. lucchetti per armi, chiusure per camere di scoppio ecc. non sono sufficienti ad impedire che altri possano utilizzare l'arma o utilizzarla in modo improprio. La custodia dell'arma in una cassetta di sicurezza apposita in acciaio sarebbe l'ideale per ridurre la probabilità che minori o persone non autorizzate possano utilizzare l'arma in modo improprio.



3. GUARDAR EL ARMA EN UN LUGAR SEGURO Y NO ACCESIBLE A LOS NIÑOS.

Es su deber cerciorarse de que menores u otras personas no autorizadas no tengan acceso al arma. Para reducir el riesgo de accidentes a menores, descargue el arma guárdela bajo llave y coloque las municiones en otro lugar separado y siempre bajo llave. Recuerde siempre que los dispositivos utilizados para prevenir accidentes - por ejemplo candados para armas, cierres para cámaras de explosión etc. no son suficientes para impedir que otros puedan utilizar el arma o usarla de modo impropio. La funda del arma en una caja de seguridad especial de acero sería ideal para reducir la posibilidad de que menores o personas no autorizadas puedan utilizar el arma de modo impropio.



3. ХРАНИТЬ ОРУЖИЕ В НАДЕЖНОМ И НЕДОСТУПНОМ ДЛЯ ДЕТЕЙ МЕСТЕ

Владелец ружья должен принять все необходимые меры для того, чтобы несовершеннолетние или иные посторонние лица не получили доступа к оружию. В целях сведения к минимуму риска несчастных случаев с участием несовершеннолетних храните оружие и боеприпасы отдельно в закрытых на ключ сейфах. Всегда имейте ввиду, что приспособления, предназначенные для предотвращения несчастных случаев, например навесные замки на ружье и заглушки для патронника, не гарантируют от несанкционированного или нецелевого использования ружья. Храните оружие в специальном стальном сейфе. Это самый надёжный способ избежать использования ружья не по назначению несовершеннолетними или посторонними лицами.



3 احفظ السلاح في منطقة لا يمكن للأطفال الوصول اليها

من مسؤوليتكم ضمان أن الأطفال الذين تقل أعمارهم عن ١١ سنة أو غيرهم من الأشخاص غير المصرح لهم باستخدام السلاح لا يمكنهم الوصول إلى السلاح. للحد من مخاطر الحوادث التي يمكن أن تحدث للأطفال، قم بتفريغ الاسلحة النارية الخاصة بك، وتخزينها في مكان مغلق وحفظ الذخيرة في مكان مغلق منفصل. يرجى ملاحظة أن الأجهزة تهدف إلى منع وقوع حوادث - على سبيل المثال، أقفال الكابلات، والخزن، الخ. - قد لا تمنع استخدام أو سوء استخدام السلاح الناري الخاص بك عن طريق شخص آخر. تخزين السلاح الناري في خزانة بنادق حديدية آمنة قد يكون حل ملائم للحد من احتمالات سوء استخدام السلاح الناري المتعمد من قبل الأطفال أو شخص غير مصرح له.



4. NEVER SHOOT AT WATER OR AT A HARD SURFACE.

Shooting at the surface of water or at a rock or other hard surface increases the chance of ricochets or fragmentation of the bullet or shot, which can result in the projectile striking an unintended or peripheral target.



4-ASLA SUYA VEYA SERT YÜZEYE ATEŞ ETMEYİN

Suyun yüzeyine, kayaya veya diğer sert yüzeylere atış, merminin veya atışın sekme veya parçalanma olasılığını artırır, hedefin dışına sıçramasıyla sonuçlanabilir.



4. NIE GEGEN WASSERSPIEGEL ODER AUF HARTE OBERFLÄCHEN SCHIEßEN.

Durch das Schießen auf Wasserspiegel, gegen Felsen oder andere harte Oberflächen wird das Risiko erhöht, dass die Projektile rückprallen oder zersplittern, wodurch ungewollte oder angrenzende Ziele getroffen werden könnten.



4. NIE GEGEN WASSERSPIEGEL ODER AUF HARTE OBERFLÄCHEN SCHIEßEN.

Tirer contre des pièces d'eau, contre une roche ou d'autres surfaces dures augmente le risque de rebondissements ou de fragmentations des projectiles, ce qui peut vouloir dire atteindre des cibles non souhaitées ou limitrophes.





4. MAI SPARARE CONTRO SPECCHI D'ACQUA O SU SUPERFICI DURE.

Sparare contro specchi d'acqua, contro una roccia o altre superfici dure aumenta il rischio di rimbalzi o frammentazioni dei proiettili, che può voler dire colpire bersagli non voluti o limitrofi.



4. NUNCA DISPARAR CONTRA ESPEJOS DE AGUA O SUPERFICIES DURAS.

Disparar contra espejos de agua, contra una roca u otras superficies duras aumenta el riesgo de rebote o fragmentaciones de los proyectiles, lo cual puede significar dar en blancos no deseados o limitrofes.



4. НИКОГДА НЕ СРЕЛЯЙТЕ В ВОДУ ИЛИ ПО ТВЁРДЫМ ПРЕДМЕТАМ.

Стрельба в воду, по камням или иным твёрдым поверхностям увеличивает риск рикошета или разрушения снаряда, что может повлечь поражение близлежащих или непредусмотренных целей.



4 لا تطلق ابدا على الماء او على سطح صلب

اطلاق النار على سطح الماء أو على صخرة أو غيرها من الأسطح الصلبة يزيد من فرصة الارتداد أو تجزئة الرصاصة و إطلاق النار عليهم يمكن أن يؤدي إلى تأذي هدفا غير مقصود.



5. KNOW THE SAFETY FEATURES OF THE FIREARM YOU ARE USING, BUT REMEMBER: SAFETY DEVICES ARE NOT ASUBSTITUTE FOR SAFE HANDLING PROCEDURES.

Never rely solely on a safety device to prevent an accident. It is imperative that you know and use the safety features of the particular firearm you are handling, but accidents can best be prevented by following the safe handling procedures described in these safety rules and elsewhere in the product manual. To further familiarize yourself with the proper use of this or other firearms, take a Firearms Safety Course taught by an expert in firearms use and safety procedures



5-KULLANDIĐINIZ SİLAHIN EMNİYET ÖZELLİKLERİNİ BİLİN, FAKAT HATIRLAYIN: GÜVENLİK EKİPMANLARI EMNİYETLİ KULLANIM İÇİN BİR ALTERNATİF DEĐİLDİR.

Asla güvenlik ekipmanına kazayı önlemesi için güvenmeyin. Kullandığınız silahın güvenlik özelliklerini bilmek ve kullanmak şarttır fakat kazalar en iyi güvenli kullanım kurallarında ve kullanma kılavuzunda tarif edildiĐi şekilde prosedürleri takip ederek önlenbilir. Ayrıca bu ve diĐer ateşli silah kullanımı için daha fazla bilgi almak için ateşli silahlar kullanımı ve güvenlik prosedürleri konusunda uzman tarafından verilen bir ateşli silahlar güvenlik kursu alın.



5. DIE SICHERHEITSEIGENSCHAFTEN DER WAFFE KENNEN, DIE SIE BENUTZEN UND SICH BEWUSST SEIN, DASS DIE SICHERHEITSVORRICHTUNGEN DIE VORGANGSWEISE EINER KORREKTEN UND SICHEREN HANDHABUNG DER WAFFE NICHT ERSETZEN.

Sich nicht ausschließlich den Sicherheitsvorrichtungen anvertrauen, um Unfällen vorzubeugen. Es ist unbedingt notwendig, dass Sie die Sicherheitseigenschaften der von Ihnen gehandhabten Waffe kennen und einhalten, die Unfälle können auf jeden Fall besser vermieden werden, wenn man die Vorgangsweisen zu einer sicheren Handhabung der Waffe befolgt, die in den Sicherheitsregeln und innerhalb dieses Handbuchs enthalten sind. Um noch vertrauter mit dem angemessenen Gebrauch dieser oder anderer Waffen zu sein, wird geraten, einen Kurs über die Waffensicherheit zu besuchen, der von einem Fachmann der Branche gehalten wird, der Experte in Bezug auf Gebrauchstechniken und Sicherheitsprozeduren ist.



5. IL EST FONDAMENTAL QUE VOUS SOYEZ À CONNAISSANCE DES CARACTÉRISTIQUES DE L'ARME QUE VOUS UTILISEZ, EN TENANT COMPTE DU FAIT QUE LES DISPOSITIFS DE SÉCURITÉ NE REMPLACENT PAS LES PROCÉDURES DE SÉCURITÉ CONCERNANT LA MANIPULATION DE L'ARME.

Ne vous en remettez pas uniquement aux dispositifs de sécurité pour prévenir les accidents. Il est fondamental que vous connaissiez et que vous observiez les caractéristiques de sécurité de l'arme que vous manipulez; dans tous les cas, les accidents peuvent être évités encore davantage en suivant les procédures de sécurité concernant la manipulation de l'arme reportées dans les règles de sécurité et à l'intérieur de ce manuel. Pour familiariser davantage avec cette arme ou d'autres armes afin de pouvoir les utiliser de façon appropriée, il est conseillé de suivre un cours sur la sécurité des armes tenu par un professionnel du secteur, expert dans les techniques d'utilisation et dans les procédures de sécurité.



5. CONOSCERE LE CARATTERISTICHE DI SICUREZZA DELL'ARMA CHE STATE USANDO, TENENDO PRESENTE CHE I DISPOSITIVI DI SICUREZZA NON SOSTITUISCONO LE PROCEDURE DI UN MANEGGIO DELL'ARMA IN SICUREZZA.

Non affidarsi esclusivamente ai dispositivi di sicurezza al fine di prevenire incidenti. E' di assoluta importanza che conosciate ed osserviate le caratteristiche di sicurezza dell'arma che state maneggiando; gli incidenti comunque, possono essere maggiormente evitati se si seguono le procedure di un maneggio sicuro dell'arma, contenute nelle regole di sicurezza e all'interno di questo manuale. Per familiarizzare ulteriormente con l'uso appropriato di questa o altre armi, si consiglia di seguire un corso sulla sicurezza delle armi tenuto da un professionista del settore, esperto in tecniche d'uso e procedure di sicurezza.



5. CONOCER LAS CARACTERÍSTICAS DE SEGURIDAD DEL ARMA QUE ESTÁ USANDO, RECORDANDO QUE LOS DISPOSITIVOS DE SEGURIDAD NO SUSTITUYEN LOS PROCEDIMIENTOS DE UN MANEJO SEGURO DEL ARMA.

Nunca confíe exclusivamente en los dispositivos de seguridad para prevenir accidentes. Es de absoluta importancia que conozca y respete las características de seguridad del arma que está manejando, los accidentes en cualquier caso, pueden ser en su mayoría evitados si se respetan los procedimientos de un manejo seguro del arma, contenidos en las reglas de seguridad y dentro de este manual. Para familiarizar con el uso apropiado de esta o de otras armas, se recomienda hacer un curso sobre la seguridad de las armas, con clases de un profesional del sector, experto en técnicas de uso y procedimientos de seguridad.



5. ИЗУЧИТЕ СПОСОБЫ БЕЗОПАСНОГО ОБРАЩЕНИЯ С ВАШИМ РУЖЬЁМ. ПОМНИТЕ, ЧТО НАЛИЧИЕ ПРЕДОХРАНИТЕЛЬНЫХ УСТРОЙСТВ НЕ ЗАМЕНЯЕТ НАВЫКОВ БЕЗОПАСНОГО ОБРАЩЕНИЯ С ОРУЖИЕМ.

Для предотвращения несчастных случаев не полагайтесь исключительно на предохранительные устройства. Крайне важно изучить и соблюдать правила безопасного обращения с вашим оружием. Большую часть несчастных случаев можно предотвратить, если неукоснительно придерживаться мер безопасности, изложенных в настоящем руководстве. Для дальнейшего совершенствования ваших навыков по правильному применению оружия рекомендуем пройти специальный курс обучения под руководством опытного инструктора по стрелковому делу.



5 تعرف على مزايا السلامة في السلاح الناري الذي تستخدمه، ولكن تذكر: معدات السلامة ليست بديلا لإجراءات الاستخدام الآمنة

لا تعتمد فقط على معدات الامان لمنع وقوع حادث. لا بد من أن تعرف استخدام ميزات الامان للسلاح الناري. ولكن من افضل الطرق لتجنب الحوادث هي اتباع إجراءات التعامل الآمنة الموجودة في كتيب قواعد السلامة الخاص بالمنتج. للحصول على المزيد من المعلومات الخاصة بالاستخدام السليم و الامن لهذا السلاح او غيره من الاسلحة النارية يجب الحصول على دورة سلامة الاسلحة النارية من قبل خبير في استخدام الاسلحة النارية وإجراءات السلامة.



6. PROPERLY MAINTAIN YOUR FIRE-ARM.

Store and carry your firearm so that dirt or lint does not accumulate in the working parts. Clean and oil your firearm, following the instructions provided in this manual, after each use to prevent corrosion, damage to the barrel or accumulation of impurities which can prevent use of the gun in an emergency. Before loading your firearm, always check the barrel internal part and the chamber to ensure that they are clean and free from obstructions. Firing with an obstruction in the barrel or chamber can rupture the barrel and injure you or others nearby. In the event you hear an unusual noise when shooting, stop firing immediately, engage the manual safety and unload the firearm. Make sure the chamber and barrel are free from any obstruction, like a bullet blocked inside the barrel due to defective or improper ammunition.



6-SİLAHINIZIN DÜZENLİ BAKIMINI YAPIN

Kılavuzda verilen talimatları takip ederek silahınızı her kullanımdan sonra korozyonu , namluya zarar vermesini , acil bir durumda silahınızın kullanılmasını için yabancı maddelerin birikmesini önlemek için temizleyip yağlayın. Silahınızı doldurmadan önce daima namlu iç parçalarını, hazneyi herhangi bir tıkanma olmadığından emin olmak için kontrol edin. Tıkalı bir namluyla veya hazneyle ateş etmek namluyu parçalayabilir size ve etrafınızdakilere zarar verebilir. Atış esnasında olağan dışı bir ses duyduğunuzda, derhal atışı durdurun, emniyete alın ve silahı boşaltın. Namlunun ve haznenin deforme olmuş namluda sıkışmış veya yanlış fişek gibi şeylerden temiz olduğundan emin olun.



6. DIE WAFFE ANGEMESSEN AUFBEWAHREN.

Die Waffe so aufbewahren, dass sich kein Schmutz oder Staub in den mechanischen Teilen ansammelt. Indem man die in diesem Handbuch enthaltenen Anweisungen befolgt, die Waffe nach jedem Gebrauch reinigen und schmieren, um Korrosion, Beschädigungen des Laufs sowie das Ansammeln von Unreinheiten vorzubeugen, die eine Funktion der Waffe im Bedarfsfall verhindern könnten. Das Innere und das Patronenlager immer vor dem Laden der Waffe kontrollieren, um sicherzustellen, dass diese sauber und nicht verstopft sind. Falls bei Verstopfungen im Lauf oder Patronenlager geschossen wird, kann dies die Explosion des Laufs verursachen und Sie oder andere Personen in der Nähe könnten verletzt werden. Sollte man ein anomales Geräusch beim Schießen hören, sofort damit aufhören, die Waffe sichern und entladen. Sicherstellen, dass keine Verstopfungen im Lauf oder Patronenlager vorhanden sind, wie beispielsweise ein blockiertes Projektil im Lauf aufgrund defekter oder ungeeigneter Munition



6. CONSERVEZ L'ARME DE FAÇON ADÉQUATE.

Conservez votre arme de façon à éviter l'accumulation de saleté ou de poussière dans les parties mécaniques. En suivant les instructions contenues dans ce manuel, nettoyez et lubrifiez votre arme après chaque utilisation afin de prévenir la corrosion, les dommages au canon ou l'accumulation d'impuretés qui peuvent empêcher le fonctionnement de l'arme en cas de nécessité. Contrôlez toujours l'intérieur et la chambre d'explosion avant de charger l'arme pour vous assurer qu'ils soient propres et libres de toute obstruction. Tirer en présence d'obstructions dans le canon ou dans la chambre d'explosion peut provoquer l'explosion du canon et vous blesser ou blesser des personnes se trouvant dans le voisinage. Si vous percevez un bruit anormal durant le coup de feu, interrompez immédiatement le tir, enclenchez la sûreté et déchargez l'arme. Vérifiez que la chambre et le canon soient libres de toute obstruction, comme par exemple un projectile bloqué à l'intérieur du canon à cause de munitions défectueuses ou inappropriées.



6. CONSERVARE L'ARMA IN MODO APPROPRIATO.

Custodire l'arma in modo che non si accumuli sporco o polvere nelle parti meccaniche. Seguendo le istruzioni contenute in questo manuale, pulire e lubrificare l'arma dopo ogni utilizzo per prevenire corrosione, danni alla canna o accumulo di impurità che possono impedire all'arma di funzionare in caso di necessità. Controllare sempre l'interno e la camera di scoppio prima di caricare l'arma per accertarsi che siano puliti e privi di ostruzioni. Sparare quando vi siano ostruzioni nella canna o nella camera di scoppio può causare l'esplosione della canna e ferire voi o altre persone vicine. Nel caso si avverta un rumore anomalo durante lo sparo smettere immediatamente di sparare, mettere la sicura e scaricare l'arma. Accertarsi che la camera e la canna siano libere da eventuali ostruzioni, come ad es. un proiettile bloccato all'interno della canna a causa di munizioni difettose o inadatte.



6. CONSERVAR EL ARMA DE MODO APROPIADO.

Guardar el arma de modo que no se acumule suciedad o polvo en las partes mecánicas. Siguiendo las instrucciones contenidas en este manual, limpie y lubrifique el arma después de cada uso para prevenir corrosión, daños en el cañón o acumulación de impurezas que puedan impedir al arma su funcionamiento en caso de necesidad. Controlar siempre el interior y la cámara de explosión antes de cargar el arma para asegurarse que estén limpias y exentas de obstrucciones. Disparar cuando haya obstrucciones en el cañón o en la cámara de explosión puede causar la explosión del cañón y herir a usted o a otras personas que estén cerca. En el caso de que se advierta un ruido anómalo durante el disparo interrumpir inmediatamente la acción, poner el seguro y descargar el arma. Cerciorarse de que la cámara y el cañón estén libres de posibles obstrucciones, como por ejemplo un proyectil bloqueado dentro del cañón debido a municiones defectuosas o inadecuadas.



6. РЕКОМЕНДАЦИИ ПО ПРАВИЛЬНОМУ ХРАНЕНИЮ ОРУЖИЯ.

Храните оружие таким образом, чтобы на его подвижной системе не скапливалась пыль и грязь. После каждого выхода на охоту необходимо почистить ружьё, следуя указаниям настоящего руководства. Это позволит предотвратить появление коррозии, повреждений ствола и скопления грязи, которые могут вызвать задержки при стрельбе в самый неподходящий момент. Перед тем, как зарядить ружьё осмотрите патронник и убедитесь в его чистоте и в отсутствии посторонних предметов. Наличие загрязнённый или посторонних предметов в канале ствола во время выстрела может привести к разрыву ствола и причинить травмы стрелку и окружающим. Если во время стрельбы вы услышите ненормальный звук, немедленно прекратите стрельбу, включите предохранитель и разрядите ружьё. Осмотрите канал ствола и патронник на предмет наличия посторонних предметов, таких как застрявший в канале ствола снаряд недоброкачественного или нештатного боеприпаса.



6 المحافضة والصيانة الصحيحة للسلاح

يجب اتباع التعليمات الواردة في هذا الكتيب الخاصة بنظافة السلاح وتظيفه وتزييته بعد كل استعمال لضمان نظافة اجزاء السلاح وعدم تراكم الاوساخ فيها وحفظها من التآكل ولتبقى دائما جاهز للاستخدام. قبل ملئ السلاح ناري، دائما يجب التحقق من الجزء الداخلي للماسورة والخزنة لضمان أن تكون نظيفة وخالية من اي عوائق. اطلاق النار باستخدام بندقية ذات الماسورة او خزنة مسدودة يمكن ان يتسبب في انفجار الماسورة والضرر بك ومن حولك. في حالة سماعك صوت غير معتاد اثناء اطلاق النار قم فورا بوقف اطلاق النار ووضوح البندقية على وضع الامان و تفرغها من الطلقات. تأكد من ان الخزنة و الماسورة خالية من أي إعاقة، مثل الذخيرة المعيبة أو غير اللاتقة.



7. USE PROPER AMMUNITION.

Only use factory-loaded, new ammunition manufactured to industry specifications: CIP (Europe and elsewhere), SAAMI® (U.S.A.). Be certain that each round you use is in the proper caliber or gauge and type for the particular firearm. The caliber or gauge of the firearm is clearly marked on the barrels of shotguns and on the slide or barrel of pistols. The use of reloaded or remanufactured ammunition can increase the likelihood of excessive cartridge pressures, case-head ruptures or other defects in the ammunition that can cause damage to your firearm and injury to yourself or others nearby.



7-UYGUN FİŞEK KULLANIMI

Sadece fabrika dolumu, endüstriyel özelliklere göre üretilmiş yeni fişekler kullanın : CIP(Avrupa standartları), SAAMI (Amerika standartları), TS (Türk Standartları). Kullandığınız her fişekğin silahınızın özelliğine göre doğru kalibre, hazne boyu ve özellikte olduğuna kesin emin olun. Silahınızın kalibre, hazne boyu açık bir şekilde namlu üzerinde veya namlunun yan tarafında belirtilmiştir. Tekrar dolum yapılmış veya kullanılmış fişekler, fişek basıncı ve fişek kovani yırtılma olasılığını arttırır veya fişekteki diğer hatalar silahınıza, size veya etrafınızdakilere zarar verebilir.



7. ANGEMESSENE MUNITIONEN VERWENDEN.

Nur neue Fabrikmunitionen verwenden, die gemäß der nachfolgenden Industriespezifikationen verwirklicht wurden: CIP (Europa und andere Länder), SAAMI® (U.S.A.). Sicherstellen, dass die Projektils für das Kaliber und die Typologie der verwendeten Waffe geeignet sind. Das Kaliber der Waffe ist deutlich auf dem Gewehrlauf oder dem Schlitten oder dem Pistolenlauf angegeben. Die Verwendung von wieder geladenen oder nachgebauten Munitionen kann die Wahrscheinlichkeit eines übermäßigen Drucks auf die Patrone, die Explosion des Hülsenbodens oder anderer Defekte der Munitionen erhöhen, durch die die Waffe Schaden erleiden kann und Sie oder andere Personen in der Nähe verletzt werden können.



7. UTILISEZ DES MUNITIONS APPROPRIÉES.

Utilisez toujours des munitions de marque de fabrique, nouvelles munitions réalisées selon les spécifications industrielles suivantes: CIP (Europe et autres pays), SAAMI® (U.S.A.). Contrôlez que les projectiles soient du calibre ou du type appropriés à l'arme utilisée. Le calibre de l'arme est indiqué clairement sur le canon du fusil ou sur le chariot ou sur le canon du pistolet. L'emploi de munitions rechargées ou reconstruites peut augmenter la probabilité de pression excessive sur la cartouche, d'explosion du culot ou d'autres défauts des munitions qui peuvent endommager l'arme et vous blesser ou blesser les personnes qui se trouvent près de vous.



7. UTILIZZARE MUNIZIONI APPROPRIATE.

Utilizzare solo munizioni di fabbrica, nuove munizioni realizzate secondo le seguenti specifiche industriali: CIP (Europa e altri paesi), SAAMI® (U.S.A.). Assicurarsi che i proiettili siano del calibro o del tipo adatti all'arma utilizzata. Il calibro dell'arma è contrassegnato chiaramente sulla canna del fucile o sul carrello o canna della pistola. L'utilizzo di munizioni ricaricate o ricostruite può aumentare la probabilità di pressione eccessiva sulla cartuccia, esplosione del fondello o altri difetti delle munizioni che possano causare danni all'arma e ferire voi o altre persone vicine.



7. UTILICE MUNICIONES APROPIADAS.

Utilice sólo municiones de fábrica, nuevas realizadas según los siguientes requisitos específicos industriales: CIP (Europa y otros países), SAAMI® (U.S.A.). Cerciorarse de que los proyectiles sean del calibre o del tipo adecuado al arma que se utiliza. El calibre del arma está indicado claramente en el cañón del fusil o en el tubo o cañón de la pistola. El uso de municiones recargadas o reconstruidas puede aumentar la probabilidad de presión excesiva en el cartucho, explosión del culote u otros defectos de las municiones que pueden causar daños al arma y herir a usted o a personas que están cerca.



7. ИСПОЛЬЗУЙТЕ ТОЛЬКО ЗАВОДСКИЕ БОЕПРИПАСЫ.

Используйте только боеприпасы заводского изготовления с наименьшим сроком годности и соответствующие требованиям CIP (Европа и другие страны), SAAMI® (США). Удостоверьтесь в том, что калибр и тип патрона соответствуют вашему ружью. Калибр указан на стволе ружья. Применение самостоятельно заряженных или перезаряженных патронов может вызвать повышенное давление в гильзе и привести к разрыву её донца и другим нежелательным явлениям, которые способны повредить ружьё и нанести увечья стрелку или окружающим.



7 استخدام الذخيرة المناسبة

يجب استخدام الذخيرة الجديدة فقط والمصنعة في مصنع للذخيرة وفقاً لمعايير تصنيع الذخائر الأوروبية وما شابه الذخيرة و (U.S.A.) RIMAAS و TS (المعايير التركية). عند اختيار الذخيرة يجب التأكد من توافق معايير الذخيرة مع السلاح المستخدم فيه مثل العيار وطول الخزانة. ستجد المعلومات الخاصة بعيار البندقية وطول الخزانة مكتوب بشكل واضح على الماسورة أو على جانب البندقية. استخدام ذخيرة تم ملئها للمره الثانية أو ذخيرة مستخدمة من قبل يزيد من ضغط الذخيرة واحتمالية تمزق غلاف الذخيرة كما ان اي عيب في الذخيرة يعرض ويعرض سلاحك و ما حولك للضرر.



8. ALWAYS WEAR PROTECTIVE GLASSES AND EARPLUGS WHEN SHOOTING.

The chance that gas, gunpowder or metal fragments will blow back and injure a shooter who is firing a gun is rare, but the injury that can be sustained in such circumstances can be severe, including the possible loss of eyesight. A shooter must always wear impact resistant shooting glasses when firing any firearm. Earplugs or other high-quality hearing protectors help reduce the chance of hearing damage from shooting..



8-ATIŞTA DAİMA KORUYUCU GÖZLÜK VE KULAK TIKACI KULLANIN

Basınç, barut veya saçma değişimi geri tepmeyi arttırır ve acemi atıcıya zarar verir, fakat yaralanma bu gibi durumlarda görme kaybı gibi ciddi olabilir. Atıcı daima herhangi bir silahı atarken koruyucu atış gözlükleri kullanmalı. Kulak tıkaçları veya diğer kaliteli kulak koruyucuları atışta işitme kaybını azaltır.



8. BEIM SCHIEßEN IMMER SCHUTZBRILLE UND OHRENSTÖPSEL TRAGEN.

Die Wahrscheinlichkeit, dass der Schütze beim Schießen von Gas, Schießpulver oder Metallfragmenten getroffen wird, ist gering, doch falls dies passieren sollte, können schwerwiegende Schäden verursacht werden, bis zum Verlust des Sehvermögens. Beim Schießen muss der Schütze immer eine hochwiderstandsfähige Schutzbrille tragen. Ohrenstöpsel oder andere hochwertige Schutzvorrichtungen helfen, das Risiko von durch das Schießen verursachten Schäden zu verringern.



8. PORTEZ TOUJOURS DES LUNETTES DE PROTECTION ET DES BOUCHONS POUR LES OREILLES LORSQUE VOUS TIREZ.

La probabilité que des gaz, des poudres ou des fragments métalliques atteignent et blessent le tireur après le coup de feu est rare, mais dans l'hypothèse que cela s'avère, les blessures peuvent être graves, y compris la possibilité de perdre la vue. Lorsque vous tirez, vous devez toujours porter des lunettes de protection à haute résistance. Les bouchons pour les oreilles et autres types de protection de haute qualité contribuent à réduire le risque de blessures provoquées par le tir.





8. INDOSSARE SEMPRE OCCHIALI DI PROTEZIONE E TAPPI PER LE ORECCHIE QUANDO SI SPARA.

La probabilità che gas, polvere da sparo o frammenti metallici colpiscano e feriscano il tiratore mentre spara, è remota, ma nell'evenienza che questo succeda, i danni possono essere gravi, inclusa la possibilità di perdere la vista. Quando spara, il tiratore deve sempre indossare occhiali di protezione ad alta resistenza. Tappi per le orecchie o altri tipi di protezione di alta qualità aiutano a ridurre il rischio di danni provocati dallo sparo.



8. LLEVAR SIEMPRE GAFAS DE PROTECCIÓN Y TAPONES PARA LOS OÍDOS CUANDO SE DISPARA.

La probabilidad de que gas, pólvora o fragmentos metálicos golpeen y hieran al tirador mientras dispara, es remota, pero ante la posibilidad de que ello suceda, los daños pueden ser graves, incluso la posibilidad de perder la vista. Cuando dispara, el tirador debe siempre llevar gafas de protección de alta resistencia. Tapones para los oídos u otros tipos de protección de alta calidad ayudan a reducir el riesgo de daños provocados por el disparo.



8. ВО ВРЕМЯ СРЕЛЬБЫ ПОЛЪЗУЙТЕСЬ ЗАЩИТНЫМИ ОЧКАМИ И НАУШНИКАМИ.

Вероятность прорыва пороховых газов или частиц металла во время выстрела крайне низка, однако необходимо учитывать, что в этом случае стрелок может получить тяжёлые травмы вплоть до потери зрения. Поэтому во время стрельбы рекомендуется надевать высокопрочные защитные очки. Вкладыши для ушей или другие надёжные средства защиты позволяют снизить вредное воздействие звука выстрела на органы слуха.



8 يجب ارتداء النظارات الواقية و سدادات الأذن دائما عند اطلاق النار

اختلاف الضغط و البارود و الشظايا يمكن ان يزيد من ردة فعل البندقية و يضر بالشخص الذي يقوم بالاطلاق في حالة كونه ليس على دراية كافية بالسلاح. ومن المحتمل ان يتسبب هذا في حدوث اضرار مثل فقدان البصر. لذلك يجب على مطلق النار دائما ارتداء نظارات واقية اثناء اطلاق النار . كما ان سدادات الأذن أو غيرها من معدات حماة السمع ذات الجودة العالية تساعد على تقليل فرصة التلف في حاسة السمع من اطلاق النار



9. NEVER CLIMB A TREE, FENCE OR OBSTRUCTION WITH A LOADED FIREARM.

Open and empty the chamber of your firearm and engage the manual safety catch before climbing or descending a tree or before climbing a fence or jumping over a ditch or other obstruction. Never pull or push a loaded firearm toward yourself or another person. Always unload the firearm, visually and physically check to see that the magazine, loading mechanism and chamber are unloaded and that the bolt is open before handing the firearm to another person. Never take a firearm from another person unless it is unloaded, visually and physically checked to confirm it is unloaded, and the action is open.



9. ASLA AĞACA, ÇİTE VEYA ENGELE DOLU SİLAHLA TIRMANMAYIN.

Bir hendek veya engel üzerinden atlamadan, bir engele tırmanmadan önce, bir ağaca tırmanmadan veya inmeden önce, silahınızın namlusunu açın, haznesini boşaltın ve manuel emniyetini açın. Asla dolu bir silahı kendinize veya başka birine doğru çekmeyin veya itmeyin. Daima silahı boşaltın, görsel veya fiziksel olarak silahınızın şarjörünün, dolum mekanizmasının ve haznenin boş olduğunu ve mekanizmanın açık olduğuna başkasına vermeden önce kontrol edin. Asla başkasından silahı boş olmadıkça, görsel ve fiziksel olarak boş olduğunu ve mekanizmanın açık olduğunu kontrol etmedikçe almayın.



9. MIT GELADENER WAFFE NIE AUF BÄUME, ZÄUNE ODER HINDERNISSE KLETTERN.

Bevor man auf Bäume klettert oder über Zäune oder über Gräben und andere Hindernisse springt, das Patronenlager der Waffe öffnen und entleeren. Die Waffe nicht gegen sich selbst oder eine andere Person drücken oder ziehen. Die Waffe immer entladen und visuell und physisch kontrollieren, dass das Magazin, das Aufladesystem und das Patronenlager entladen sind und dass der Verschluss geöffnet ist, bevor man die Waffe einer anderen Person übergibt. Nie die Waffe einer anderen Person nehmen, es sei denn sie ist entladen und wurde physisch und visuell überprüft, um sicherzustellen, dass sie tatsächlich nicht geladen ist, und nur nehmen, wenn sie geöffnet ist.



9. NE GRIMPEZ JAMAIS SUR LES ARBRES, LES CLOTURES OU LES OBSTACLES AVEC L'ARME CHARGÉE.

Ouvrez et videz la chambre de l'arme et enclenchez la sûreté avant de grimper ou de descendre des arbres ou avant de sauter les clôtures ou les fossés ou autres obstacles. Ne tirez pas et ne poussez pas l'arme contre vous-même ou contre une autre personne. Déchargez toujours l'arme et contrôlez visuellement et physiquement que le magasin, le mécanisme de recharge et la chambre soient déchargés et que l'arme ait l'obturateur ouvert avant de la remettre dans les mains d'un tiers. Ne prenez jamais une arme d'une autre personne si elle n'est pas déchargée et si vous ne l'avez pas contrôlée visuellement et physiquement pour vous assurer qu'elle soit effectivement déchargée et, d'autre part, prenez l'arme seulement si celui-ci est ouverte.



9. NON ARRAMPICARSI MAI SU ALBERI, RECINZIONI O OSTACOLI CON L'ARMA CARICA

Aprire e svuotare la camera dell'arma e mettere la sicura prima di arrampicarsi o scendere da alberi o prima di scavalcare recinti o saltare fossati o altri ostacoli. Non tirare o spingere l'arma verso se stessi o verso un'altra persona. Scaricare sempre l'arma e controllare visivamente e fisicamente che il serbatoio, il meccanismo di ricarica e la camera siano scarichi e che l'arma abbia l'otturatore aperto prima di darla in mano ad un'altra persona. Non prendere mai un'arma da un'altra persona a meno che non sia scarica, controllata fisicamente e visivamente per accertarsi che sia effettivamente scarica e comunque prendere l'arma solo se aperta.



9. NO SE TREPE NUNCA A LOS ÁRBOLES, PROTECCIONES U OBSTÁCULOS CON EL ARMA CARGADA.

Abra y vacíe la cámara del arma y ponga el seguro antes de treparse o de bajar de árboles o antes de salvar una empalizada o saltar un foso u otros obstáculos. No tire ni empuje el arma hacia sí mismo o hacia otra persona. Descargue siempre el arma y controle visualmente y físicamente que el almacén, el mecanismo de recarga y la cámara estén descargados y que el arma tenga el obturador abierto antes de ponerla en manos de otra persona. Nunca tome un arma de otra persona excepto que la misma esté descargada, haya sido controlada físicamente y visualmente para asegurarse que esté efectivamente descargada y de cualquier modo tomar el arma sólo si está abierta



9. ЗАПРЕЩАЕТСЯ ЗАЛАЗИТЬ НА ДЕРЕВЬЯ, ПЕРЕЛАЗИТЬ ЧЕРЕЗ ИЗГОРОДИ ИЛИ ИНЫЕ ПРЕПЯТСТВИЯ С ЗАРЯЖЕННЫМ ОРУЖИЕМ.

Перед тем, как залезть на дерево или слезть с него, а также перед преодолением изгородей, канав или других препятствий необходимо извлечь патрон из патронника и поставить ружьё на предохранитель. Запрещается тянуть ружьё на себя и толкать им других людей. Перед тем, как передать кому-либо ваше ружьё, разрядите его и удостоверьтесь в отсутствии патрона в магазине, на лотке подавателя и в патроннике, затем, не закрывая затвора, передайте ружьё. Никогда не принимайте ружьё от кого-либо, если вы не уверены в том, что оно разряжено, проверено зрительно и на ощупь на предмет отсутствия в нём патронов, и, в любом случае, берите ружьё только когда оно открыто.



9 يجب عدم تسلق الشجر او سور او سياج مع سلاح معبأ

قبل التسلق او النزول من على شجرة او قبل تسلق سياج او القفز فوق حفرة او اي حاجز اخر قوموا بفتح ماسورة السلاح وتفريغ الخزنة من الذخيرة وفتح التأمين اليدوي للسلاح. لا تقوموا بتوجيه السلاح المعبأ بالذخيرة او دفعه تجاه انفسكم او تجاه شخص اخر. دائما قوموا بتفريغ السلاح وتأكدوا من ان خزنة السلاح و ماسورة فارغة و آلية العمل مفتوحة وذلك قبل اعطاء السلاح لشخص اخر. لا تأخذوا سلاح ناري من اي شخص آخري ما لم يتم تفريغ من الذخيرة و فحصه بصريا و بدنيا و التأكد من كونه فارغ و آلية عملية مفتوحة.



10. AVOID ALCOHOLIC BEVERAGES OR JUDGMENT/REFLEX IMPAIRING MEDICATION WHEN SHOOTING.

Do not drink and shoot. If you take medication that can impair motor reactions or judgment, do not handle a firearm while you are under the influence of the medication.



10. ALKOLLÜ İÇECEKLERDEN VEYA ATIŞTA REFLEKS/BİLİNÇ BOZAN İLAÇLARDAN UZAK DURUN

İçmeyin ve atış yapmayın. Eğer ilaç alırsanız motor reaksiyonlarını veya muhakemeyi bozabilir, ilaç etkisi altındayken ele silah almayın.



10. DIE EINNAHME VON ALKOHOLISCHEN GETRÄNKEN UND MEDIKAMENTEN VERMEIDEN, DIE DIE REFLEXE UND DIE SELBSTKONTROLLE BEIM SCHIEßEN BEEINTRÄCHTIGEN KÖNNTEN.

Beim Schießen nicht trinken. Falls man Medikamente einnimmt, die die Reflexe oder die Selbstkontrolle beeinträchtigen könnten, keine Waffen handhaben, während man unter Einfluss des Medikaments ist.



10. EVITEZ DE BOIRE DES BOISSONS ALCOOLIQUES OU D'ASSUMER DES MÉDICAMENTS POUVANT DIMINUER VOS RÉFLEXES ET VOTRE SELF-CONTROL PENDANT QUE VOUS TIREZ.

Ne buvez pas lorsque vous utilisez votre arme. Si vous assumez des médicaments pouvant diminuer vos réflexes ou votre self-control, ne manipulez pas d'armes tant que vous êtes sous l'effet du médicament.





10. EVITARE L'USO DI BEVANDE ALCOLICHE O MEDICINALI CHE POSSANO DIMINUIRE I RIFLESSI E L'AUTOCONTROLLO MENTRE SI SPARA.

Non bere quando si spara. Se si assumono medicinali che possano diminuire i riflessi o l'autocontrollo, non maneggiare armi mentre si è sotto l'effetto del medicinale.



10. EVITE EL USO DE BEBIDAS ALCOHÓLICAS O MEDICAMENTOS QUE PUEDAN DISMINUIR LOS REFLEJOS Y EL AUTOCONTROL MIENTRAS SE DISPARA.

No beba cuando dispara. Si se asumen medicamentos que pueden disminuir los reflejos o el autocontrol, no maneje armas mientras está bajo el efecto de los mismos.



10. НЕ ДОПУСКАЙТЕ ПРИЁМА ПЕРЕД СТРЕЛЬБОЙ АЛКОГОЛЬНЫХ НАПИТКОВ ИЛИ ЛЕКАРСТВЕННЫХ ПРЕПАРАТОВ, СНИЖАЮЩИХ СКОРОСТЬ РЕАКЦИИ И СПОСОБНОСТЬ К САМОКОНТРОЛЮ.

Не распивайте алкогольные напитки во время стрельбы. Если вы принимаете лекарственные препараты, снижающие скорость реакции и способность к самоконтролю, не берите в руки оружие до тех пор, пока их воздействие полностью не прекратится.



10 يائناء اطلاق النار يجب تجنب المشروبات الكحولية/ الادوية التي يمكن ان تؤدي الى تلف في الاعصاب

يجب عدم شرب الكحوليات اثناء اطلاق النار. إذا كنتم تتناولون دواء يمكن أن يعوق ردود الفعل الحركية أو العقلية، فلا تتعاملوا مع سلاح ناري بينما انتم تحت تأثير هذه الادوية.



11. NEVER TRANSPORT A LOADED FIREARM.

Unload a firearm before putting it in a vehicle (chamber empty, magazine empty). Hunters and target shooters should load their firearm only at their destination, and only when they are ready to shoot. If you carry a firearm for self-protection, leaving the chamber unloaded can reduce the chance of an unintentional discharge.



11. ASLA DOLU SİLAH TAŞIMAYIN

Silâhı araca koyarken boşaltın (hazne ve şarjör boş). Avcılar ve atıcılar silahlarını gideceği yerde ve atışa hazır olduklarında doldurmalı. Eğer kendinizi korumak için silah taşıyorsanız, hazneyi boş bırakmak istem dışı silah boşaltma / atma riskini azaltır.



11. NIE EINE GELADENE WAFFE TRANSPORTIEREN.

Die Waffe immer entladen, bevor man sie in ein Fahrzeug legt (Patronenlager und Magazin leer). Jäger und Schützen müssen die Waffe laden, nachdem sie am Zielort angekommen sind und der Moment des Schießens gekommen ist. Falls man die Waffe zur Selbstverteidigung hält, beachten, dass ein nicht geladenes Patronenlager die Wahrscheinlichkeit eines ungewollten Schusses reduziert.



11. NE TRANPORTEZ JAMAIS UNE ARME CHARGÉE.

Déchargez toujours votre arme avant de la poser dans un véhicule (chambre et magasin vides). Les chasseurs et les tireurs doivent charger l'arme lorsqu'ils sont arrivés à destination et seulement lorsqu'ils sont sur le point de tirer. Si vous détenez une arme pour votre défense personnelle, laissez la chambre déchargée pour réduire la possibilité d'un coup de feu involontaire.





11. NON TRASPORTARE MAI UN'ARMA CARICA.

Scaricare sempre l'arma prima di riporla in un veicolo (camera e serbatoio vuoti). Cacciatori e tiratori devono caricare l'arma una volta giunti a destinazione, e solo quando sono sul punto di sparare. Se si detiene un arma per difesa personale, lasciare la camera scarica riduce la possibilità di uno sparo involontario.



11. NUNCA TRANSPORTE UN ARMA CARGADA.

Descargue siempre el arma antes de ponerla en el vehículo (cámara y almacén vacíos). Cargadores y tiradores deben cargar el arma solo tras haber llegado a destino, y sólo cuando están a punto de disparar. Si se tiene un arma para defensa personal, dejar la cámara descargada reduce la posibilidad de disparos involuntarios.



11. НЕ ПЕРЕВОЗИТЕ ЗАРЯЖЕННОЕ ОРУЖИЕ.

Всегда разряжайте ружьё перед тем, как поместить его в транспортное средство (при этом патронник и магазин должны быть пусты). Охотники и спортсмены должны заряжать оружие только после прибытия на место назначения и непосредственно перед началом стрельбы. Если вы держите ружьё в целях самообороны, то отсутствие патрона в патроннике поможет избежать случайного выстрела.



11 يجب عدم نقل السلاح الناري وهو معبأ

يجب تفريغ السلاح الناري قبل وضعه في السيارة (الخزنة، خزنة الذخيرة) . يجب على الصيادين والرماة نقل السلاح وهو فارغ وتعبئة السلاح الناري فقط عندما تكونون على استعداد لاطلاق النار . إذا كنت تحمل سلاح ناري للدفاع عن النفس، فإن ترك الخزنة فارغة تقلل من خطر تفريغ/ترك السلاح الغير مقصودة.



12. LEAD WARNING.

Discharging firearms in poorly ventilated areas, cleaning firearms, or handling ammunition may result in exposure to lead and other substances known to cause birth defects, reproductive harm, and other serious physical injury. Have adequate ventilation at all times. Wash hands thoroughly after exposure.

WARNING: It is YOUR responsibility to know and abide by Federal, State and Local laws governing the sale, transportation and use of firearms in your area.

WARNING: This firearm has the capability of taking your life or the life of someone else! Always be extremely careful with your firearm. An accident is almost always the result of not following basic firearm safety rules. Especially for U.S. consumers: For information about Firearm Safety Courses in your area, please visit the National Rifle Association's web site at www.nra.org



12-KURŞUN UYARISI

Zayıf havalandırılan alanlarda silah boşaltma, silah temizleme, veya mühimmat taşıma kurşunu açığa çıkarabilir ve diğer maddeler doğum kusurlarına, üremeye ve diğer ciddi fiziksel yaralanmalara sebep olabilir. Her zaman yeterli havalandırma olsun ve iyice maruz kaldıktan sonra ellerinizi yıkayın.

UYARI: Satışta, taşımada ve kullanımda bulunduğunuz yerdeki federal veya yerel kanunları bilmek ve uymak sizin sorumluluğunuzdur.

UYARI: Bu silah sizin veya başkasının hayatını alabilecek kapasiteye sahip! Silahınızla daima son derece dikkatli olun. Bir kaza daima silah güvenlik kurallarına uymama sonucudur.



12. HINWEISE ZUR BLEI-EXPOSITION.

Die Waffe in wenig ventilierten Bereichen entladen, das Reinigen von Waffen und die Handhabung von Munitionen kann eine Exposition gegenüber Blei und anderen Substanzen mit sich bringen, die Schäden bei der Respiration, Schäden der Fortpflanzungsorgane und andere schwere körperliche Schäden verursachen können. Man sollte sich immer in gut belüfteten Gebieten aufhalten. Die Hände nach der Exposition akkurat waschen.

HINWEIS: Es liegt in IHRER Verantwortung sich über die örtlichen und staatlichen Gesetze zu informieren, die den Handel, den Transport und den Gebrauch von Waffen in Ihrem Land regeln.

HINWEIS: Diese Waffe kann Ihnen und anderen das Leben nehmen! Sie sollten immer sehr vorsichtig beim Umgang mit Ihrer Waffe sein. Ein Unfall ist fast immer eine Folge der Nichtbeachtung der Sicherheitsvorschriften der Waffe.



12. AVERTISSEMENT SUR L'EXPOSITION AU PLOMB.

Décharger l'arme dans des zones à faible ventilation, nettoyer des armes ou manipuler des munitions peut comporter une exposition au plomb et à d'autres substances qui peuvent nuire à la respiration, à l'appareil reproductif et causer des dommages physiques graves. Choisissez toujours des zones bien aérées. Lavez-vous soigneusement les mains après l'exposition.

REMARQUE: vous êtes entièrement RESPONSABLES de la connaissance et du respect des lois locales et nationales qui régissent le commerce, le transport et l'usage des armes à feu dans votre pays.

REMARQUE: cette arme peut tuer une personne! Soyez toujours extrêmement attentifs lorsque vous la manipulez. Un accident est presque toujours dû au non respect des normes de sécurité de l'arme.



12. AVVERTENZE SULL'ESPOSIZIONE AL PIOMBO.

Scaricare l'arma in aree con scarsa ventilazione, pulire armi o maneggiare munizioni può comportare una esposizione al piombo e ad altre sostanze che possono causare danni alla respirazione, danni all'apparato riproduttivo ed altri gravi danni fisici. Sostare sempre in aree con buona ventilazione. Lavare accuratamente le mani dopo l'esposizione.

AVVERTENZA: è VOSTRA responsabilità conoscere e rispettare le leggi locali e statali che regolamentano il commercio, il trasporto e l'uso delle armi nel vostro paese.

AVVERTENZA: questa arma può togliere la vita a voi e agli altri! Siate sempre estremamente attenti nel maneggiare l'arma. Un incidente è quasi sempre la conseguenza del mancato rispetto delle norme di sicurezza dell'arma.



12. ADVERTENCIAS SOBRE LA EXPOSICIÓN AL PLOMO.

Descargue el arma en zonas con escasa ventilación, limpiar armas o manejar municiones puede conllevar una exposición al plomo y a otras sustancias que pueden causar daños a la respiración, daños al aparato reproductivo y otros graves daños físicos. Deténgase siempre en zonas con buena ventilación. Lávese muy bien las manos después de la exposición.

ADVERTENCIA: es SU responsabilidad conocer y respetar las leyes locales y estatales que reglamentan el comercio, el transporte y el uso de armas en su país.

ADVERTENCIA: Esta arma puede quitarle la vida a usted y a los demás! Tenga siempre sumo cuidado al manejar su arma. Un accidente es casi siempre la consecuencia de la falta de respeto de las normas de seguridad del arma.



12. ПРЕДУПРЕЖДЕНИЕ О ВОЗДЕЙСТВИИ СВИНЦА.

Во время разряжания и чистки ружья, а также при обращении с боеприпасами в плохо проветриваемом помещении можно подвергнуться воздействию свинца и других веществ, пагубно влияющих на органы дыхания, репродуктивную систему и другие органы. Всегда находитесь в хорошо проветриваемом помещении. После контакта с указанными веществами обязательно помойте руки.

ВНИМАНИЕ: вы обязаны изучить и соблюдать законодательство вашего государства, регулирующее оборот, транспортировку и применение оружия.

ПОМНИТЕ! Это ружьё представляет опасность для вашей жизни и для жизни окружающих. При обращении с ружьём проявляйте крайнюю осторожность. Несчастный случай - всегда результат несоблюдения мер безопасного обращения с оружием.



12 تحذير الذخيرة

تفريغ الأسلحة النارية ، وتنظيفها أو التعامل مع الذخيرة في المناطق سيئة التهوية قد يؤدي إلى التعرض للرصاص وغيرها من المواد المعروفة المسببة للمعيوب الخلقية، والأضرار التناسلية وغيرها من الإصابات الجسدية الخطيرة. يجب ان يوضع السلاح في اماكن ذات تهوية كافية في جميع الأوقات . غسل اليدين جيدا بعد استخدام السلاح.

تحذير: يجب عليكم معرفة القوانين الاتحادية و المحلية الخاصة بحمل وشراء واستخدام السلاح في منطقتكم.

تحذير: هذا سلاح ناري لديه القدرة على اثناء حياتك أو حياة شخص آخر ! كن حذرا للغاية عند استخدام السلاح الناري الخاص بك . حدوث حادث هو دائما نتيجة لعدم اتباع قواعد السلامة الأساسية للسلاح الناري



Introduction

Retay Arms is proud to introduce the line of semi-automatic shotguns, a result of painstaking work at Retay's Research and Development Center and of Retay's extensive experience in precision engineering and technical know-how.

The small number of components, an extremely simple operating principle, the innovativeness of the turning block bolt locking system, removable ejector and the new comfortable design with quality materials, make the Retay shotguns highly reliable and practical, easy to strip and upkeep to the extent that the shotguns can be considered the most modern, accurate, safe, fast and elegant shotguns available today.



Giriş

Retay Ar-Ge bünyesinde ki, teknik bilgi, kapsamlı tecrübesi ve mühendisliğinin özenli çalışmasının sonucu olarak yarı otomatik kinetik sistem av tüfeğini tanıtmaktan gurur duyar.

Az sayıda bileşenle, son derece basit bir çalışma sistemi olan döner baş kilitleme sistemi mekanizması, patent hakları saklı ve dünya da ilk çıkarılabilir tetik grubu sistemi, monoblok namlu , değiştirilebilir fişek atıcı sistemi ve kaliteli malzemelerle konforlu şekilde tasarlanmış tasarım Retay tüfeklerini günümüzde son derece güvenilir, teknolojik, pratik , güvenli, modern, hızlı ve zarif yapmaktadır.



Einleitung

Der Abnehmbar Trigger-System,der Monoblock -Lauf, der abnehmbare Auswerfer, das neue komfortable Design mit hochwertigen Materialien und die geringe Anzahl von Bauteilen mit extrem einfacher und rationale Mechanik, gewaehrleistet Retay Gewehren höchste Zuverlässigkeit und beste Handhabungseigenschaften, wie einfache Demontage und Wartung,

so dass sie derzeit als die absolut modernsten, präzisesten, sichersten, elegantesten und schnellsten Gewehre bezeichnet werden können, die gegenwärtig auf dem Markt angeboten werden



Présentation

La société Retay Arms . est heureuse de vous présenter sa nouvelle gamme de fusils semi-automatiques, réalisés grâce au travail efficace du Centre d'Etudes et de Recherches associé à l'expérience très vaste que Retay Arms. a acquis dans le domaine technologique en général et notamment dans celui de la mécanique de précision.

Le nombre réduit de ses composants, sa mécanique extrêmement simple et rationnelle, l'originalité de sa tête de fermeture rotative, de son système d'alimentation du magasin (cut o système amovible de déclenchement, monoblocs baril, éjecteur amovible et le nouveau design à l'aise avec des matériaux de qualité,ff), confèrent aux fusils Retay une très grande fiabilité de fonctionnement, un emploi pratique et une parfaite simplicité de démontage et d'entretien, tant et si bien qu'on peut absolument les considérer les fusils les plus modernes, précis, sûrs, rapides et élégants actuellement dans le commerce.



Presentazione

La Retay Arms . è lieta di presentare la propria gamma di fucili semiautomatici, realizzati grazie all'efficace lavoro del proprio Centro Studi e Ricerche, beneficiando inoltre della ricca esperienza acquisita sul piano tecnologico e delle costruzioni meccaniche di precisione.

L'esiguo numero di componenti, la meccanica estremamente semplice e razionale, l'originalità del sistema di chiusura a testina rotante e sistema amovibile grilletto, monoblocco barile, estrattore rimovibile e il nuovo design confortevole con materiali di qualità, conferiscono ai fucili Retay la massima affidabilità di funzionamento, praticità di impiego, semplicità di smontaggio e manutenzione, tanto che, in assoluto, possono essere definiti i fucili più moderni, precisi, sicuri, veloci ed eleganti attualmente in commercio.



Presentación

La Empresa Retay Arms. tiene el gusto de presentar su nueva gama de fusiles semi-automáticos, realizados gracias al trabajo eficaz de su Centro de Estudios e Investigaciones. Además, se ha utilizado la gran experiencia que la Empresa Retay Arms tiene en el campo tecnológico y de las construcciones mecánicas de precisión.

El exiguo número de sus componentes, su mecánica extremadamente simple y racional, la originalidad de su sistema de cierre con cabeza rotatoria, sistema desmontable de disparo, el cañón monobloque, eyector extraíble y el nuevo diseño cómodo con materiales de calidad,, dan a los fusiles Retay la máxima fiabilidad de funcionamiento, practicidad de uso y sencillez de desmontaje y manutención, tanto, que pueden ser definidos, en absoluto, los fusiles más modernos, precisos, seguros, rápidos y elegantes actualmente a la venta.



Введение

Компания Retay Arms Ltd.Sti. рада представить Вам линейку полуавтоматических ружей, произведенных на основе разработок собственного Научно-Исследовательского Центра, опирающихся на богатый опыт компании, приобретенный в сфере прецизионных технологий.

Небольшое число деталей, очень простая конструкция, оригинальная система запирания при помощи поворотной личинки затвора и съемная система запуска, моноблочный ствол, съемный эжектора и новый удобный дизайн с качественными материалами,обеспечивают ружьям Retay максимальную надежность функционирования, практичность при использовании, простоту при разборке и техобслуживании. Поэтому их можно назвать наиболее современными, точными, надежными, скорострельными и элегантными ружьями, имеющимися в настоящее время в продаже.



المقدمة

تفتخر شركة Retay للأسلحة بتقديم خط من البنادق نصف آلية وذلك كنتيجة للعمل المضني في مركز البحوث والتطوير الخاص بالشركة والخبرة الواسعة في الهندسة.

مع بنادق Retay التي تم تصميمها بأحدث التقنيات و افضل المواد والتي تتميز بألية العمل ذات نظام اغلاق الرأس الدوار ذات نظام عمل

غاية في البساطة و عدد قليل من قطع, نظام مجموعة الزناد القابل للفك و التركيب الاول من نوعه في العالم ذو براءه الاختراع الخاصة

بالشركة, ماسورة بندقية مونوبلوك, نظام دافع للخرطوش القابل للتغيير, فانها توفر اعلى درجة من الأمان, والتكنولوجيا و العملية و التطور و السرعة و الأناقة.

**Warranty**

Warranty terms are given in the warranty certificate. Retay Arms will not be held responsible for consequential damage derived from the use of improper ammunition, lack of maintenance, or from accidents resulting from misuse of the arm.

WARNING: the use of non-Retay original parts on the arm voids the warranty.

**Garanti**

Garanti koşulları garanti sertifikasında belirtilmiştir. Retay yanlış silah kullanımından , bakımsızlıktan veya yanlış mermi kullanımından dolayı olan kazalardan sorumlu tutulamaz.

UYARI: Silahda retay orjinal olmayan parça kullanımı garanti dışıdır.

**Garantie**

Die Garantiebedingungen sind auf dem Garantieschein angegeben. Die Firma Retay Arms ist nicht für Schäden oder Unfälle mit der Waffe haftbar, die durch unsachgemäße Handhabung oder ungeeignete Munition verursacht werden.

ACHTUNG: Bei Verwendung fabrikfremder Teile erlischt der Garantieanspruch

**Garantie**

Les normes de garantie sont indiquées dans le certificat de garantie. Retay Arms. décline toute responsabilité quant aux dommages qui s'en suivraient à une utilisation de munitions impropres, à des négligences dans l'entretien ou à des accidents dus à l'inexpérience dans l'utilisation de l'arme.

ATTENTION: l'utilisation des composants ou pièces détachées autre que Retay annulent la garantie.



Garanzia

Le norme di garanzia sono contenute nello specifico certificato. La Retay Arms non si ritiene responsabile di eventuali danni derivanti dall'uso di munizioni improprie, da negligenze di manutenzione o da incidenti dovuti ad imperizia nel maneggio dell'arma.

ATTENZIONE: l'uso di componenti o parti di ricambio non originali Retay annulla la garanzia.



Garantía

Las normas de garantía se encuentran en el certificado específico. La Empresa Retay Arms no se considera responsable por eventuales daños derivados por el uso de municiones inapropiadas, por negligencias de mantenimiento o por accidentes debidos a impericia en el manejo del arma.

ATENCIÓN: la utilización de piezas de repuesto que no sean originales de Retay anula esta garantía.



Гарантия

Гарантийные обязательства представлены в гарантийном сертификате. Компания Retay Arms не несет ответственности за возможный ущерб и несчастные случаи, произошедшие вследствие использования несоответствующих патронов, небрежного ухода, или вызванные отсутствием опыта в обращении с оружием.

ВНИМАНИЕ: использование неоригинальных компонентов или запасных частей Retay приводит к аннулированию гарантии.



الضمان

ترد شروط الكفالة في شهادة الضمان. لا تتحمل Retay مسؤولية اضرار السلاح الناتجة عن استخدام الذخيرة الغير ملائمة وعدم صيانة السلاح والاستخدام الخاطى للسلاح.

تحذير: يخرج السلاح من الضمان في حالة استخدام قطع غير غير اصلية، اي تابعة لشركة غير Retay



Assembly (from packaged gun)

Components of the package (fig. 1):

- stock-receiver-bolt-fore-end unit
- barrel-breech unit
- cocking lever

Assembly procedure

- 1) Insert completely the cocking lever into the breech bolt unit (fig. 2).
- 2) Unscrew the fore-end cap (figs. 3-4).



Montaj (Paketli silah)

Paket parçaları (Fig.1):

- Dipçik, kasa, mekanizma, el kundağı
- Namlu
- Kurma Kolu

Montaj Prosedürü

- 1) Kurma Kolunu mekanizmaya monte edin (fig. 2)
- 2) Sıkma somununu çözün (fig.3-4)



Zusammenbau (des in der)

Verpackung enthaltenen Gewehrs)

In der Verpackung enthaltene Teile(Abb. 1):

- Schaft mit Gehäuse - Verschluss - Vorderschaft
- Einheit Lauf- Verschlussabdeckung
- Spannhebel

Zusammenbauen

- 1) Den Spannhebel bis zum Anschlag in den Verschluss einstecken (Abb.
- 2) Die Vorderschaftbefestigungskappe abschrauben (Abb. 3-4).



Montage (fusil emballé)

Pièces de l'emballage (fig. 1):

- groupe crosse-carcasse-obturateur-devant
- groupe canon-culasse
- manette d'armement

Marche à suivre pour le montage

- 1) Introduire la manette d'armement à fond dans le corps de l'obturateur (fig. 2).
- 2) Desserrer le capuchon de fixation du devant (figs. 3-4).





Montaggio (da fucile imballato)

Componenti confezione (fig. 1):

- a) gruppo calcio-carcassa-otturatore-astina
- b) gruppo canna-culatta
- c) manetta di armamento

Procedura di montaggio

1) Inserire a fondo la manetta di armamento nel corpo otturatore (fig. 2).

2) Svitare il cappello di fissaggio dell'astina (figg. 3-4).



Montage (fusil emballé)

Pièces de l'emballage (fig. 1):

- a) groupe crosse-carcasse-obturateur-devant
- b) groupe canon-culasse
- c) manette d'armement

Marche à suivre pour le montage

1) Introduire la manette d'armement à fond dans le corps de l'obturateur (fig. 2).

2) Desserrer le capuchon de fixation du devant (figs. 3-4).



Сборка (после распаковки)

Ружье упаковано для транспортировки (рис. 1):

- a) приклад-ствольная коробка-затвор-цевье в сборе
- b) ствол
- c) рукоятка взведения затвора

Порядок сборки:

1) Вставить до конца рукоятку затвора в корпус затвора (рис. 2).

2) Отвинтить крышку крепления цевья (рис. 3-4).



التكيب (السلح المثلغ)

مكونات الحزمة (الشكل 1)

(أ) البدن، المثلغ، آلية التشغيل، المقبض

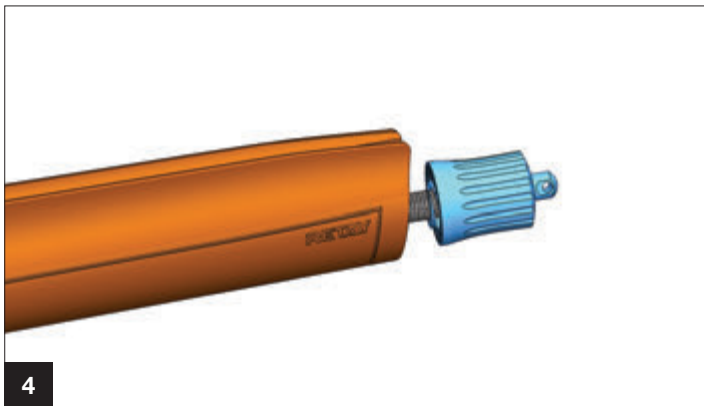
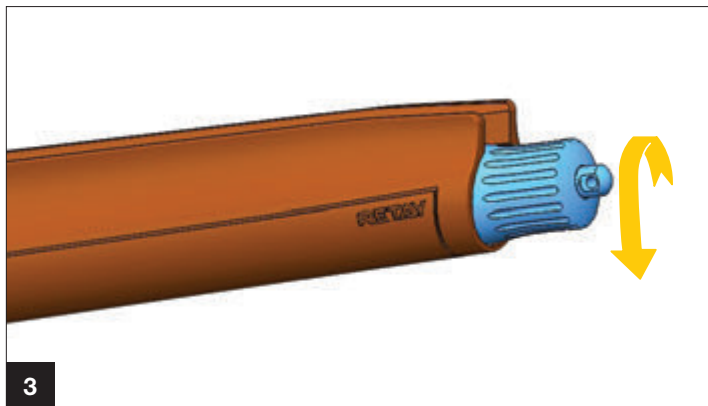
(ب) الماسورة

(ت) ذراع الضبط

إجراءات التكيب

(1) قم بتكيب ذراع الضبط في آلية التشغيل

(2) قم بفك مقبس المقبض





3) Remove the fore-end by sliding it forward along the magazine tube (fig. 5).

4) Take the stock-receiver-bolt unit with a hand; with the other hand, using the cocking lever, bring the bolt into open position (until locked) (fig. 6).

WARNING: Should the bolt fail to engage, move the cartridge drop lever as arrowed and repeat the operation (fig.7).

WARNING: please remember to remove the plastic barrel sheath before using the firearm (fig. 8).



3) El kundağını şarjör borusu boyunca iterek çıkartın (fig. 5)

4) Bir elinizle dipçığı, kasayı ve mekanizmayı tutun ve diğer elinizle mekanizmayı açık pozisyonuna (kilitleninceye kadar) getirin. (fig. 6)

UYARI: Mekanizma kitlenmemesi, okla gösterildiği şekilde düşürücü mandalina basın ve tekrar deneyin (fig. 7)

UYARI: Lütfen silahı kullanmadan önce namludaki etiketi çıkarmayı unutmayın (fig. 8)



3) Den Vorderschaft entlang dem Magazinrohr herausziehen (Abb. 5)

4) Umfassen Sie mit einer Hand den Schaft-Gehäuse-Verschluss und mit der anderen Hand betätigen Sie den Spannhebel (bis er einrastet), um den Verschluss zu öffnen (Abb.6).

HINWEIS: Falls der Verschluss nicht einrastet, betätigen Sie den Patronenfreigabehebel in Pfeilrichtung, notfalls wiederholen Sie den Vorgang (Abb. 7).

HINWEIS: erinnern Sie sich daran, die Plastiklaufscheide abzunehmen, bevor das Gewehr benutzt wird (Abb. 8).

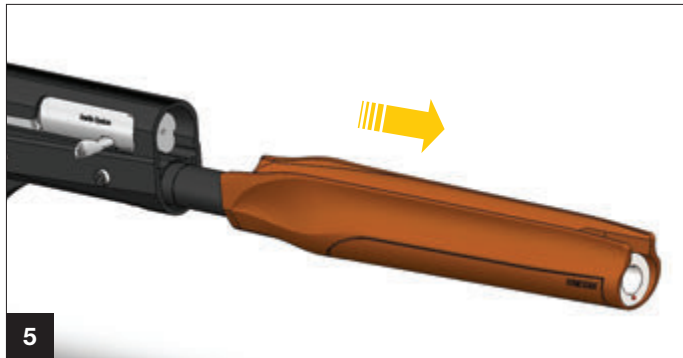


3) Dégager le devant vers l'avant, le long du tube de magasin (fig. 5).

4) Saisir d'une main le groupe crosse-carcasse-obturateur et de l'autre, en agissant sur la manette, amener l'obturateur en position d'ouverture (jusqu'à ce que l'accrochage ait lieu) (fig. 6).

ATTENTION: si l'obturateur ne reste pas accroché, intervenir sur le levier de descente de la cartouche, dans le sens indiqué par la flèche, et répéter l'opération (fig. 7).

ATTENTION: n'oubliez pas d'enlever la protection en plastique du canon avant d'utiliser l'arme (fig. 8).





3) Sfilare l'astina in avanti, lungo il tubo serbatoio (fig. 5).

4) Impugnare con una mano il gruppo calcio-carcassa-otturatore e con l'altra, agendo sulla manetta, portare l'otturatore in posizione di apertura (fino ad agganciamento avvenuto) (fig. 6).

AVVERTENZA: se l'otturatore non rimane agganciato, agire sulla leva discesa cartuccia, nel senso indicato dalla freccia, e ripetere l'operazione (fig.7).

AVVERTENZA: ricordarsi di rimuovere il copricanna di plastica prima di utilizzare il fucile (fig. 8).



3) Quite la varilla haciéndola deslizar hacia delante a lo largo del tubo almacén (fig. 5).

4) Coja con una mano el grupo culata- carcasa-obturador y con la otra, actuando sobre la maneta, lleve el obturador a la posición de apertura hasta que enganche (fig. 6).

ADVERTENCIA: si el obturador no se queda enganchado, actúe sobre la palanca de descenso del cartucho, en el sentido indicado por la flecha y vuelva a repetir la operación (fig.7).

ADVERTENCIA: antes de utilizar el arma quitar la protección de plástico del cañón (fig. 8).



3) Снять цевье по направлению к передней части, вдоль трубки магазина (рис. 5).

4) Взять в одну руку прикладствольная коробка-затвор в сборе и другой рукой отведите затвор в крайнее заднее положение до его фиксации (рис. 6).

ПРЕДУПРЕЖДЕНИЕ: если затвор не фиксируется в этом положении нажмите на кнопку отсекателя магазина, в направлении, указанном стрелкой (рис. 7) и повторить операцию.

ВНИМАНИЕ! Перед началом эксплуатации ружья не забудьте удалить предохранительную накладку ствола (рис. 8).



3) قم بإخراج المقبض من فوق انبوب المخزن
4) قم بالامسك بالبدن و آلية التشغيل و المخزن بيد و باليد الاخرى قم بفتح آلية التشغيل (حتى تمام الغلق)

تحذير: في حالة عدم غلق آلية التشغيل يجب الضغط على ذراع الاسقاط كما هو موضح بالصورة (شكل 7) واعادة المحاولة مرة اخرى.

تحذير: لا تنسى نزع الملصق الموجود على الماسورة قبل استخدام السلاح (شكل 8)



During this operation the bolt group should be completely assembled and placed in the receiver, in open position (backward).

5) While holding the shotgun with your hand (fig.9), take the breech-barrel-fore-end assembly with the other hand.

6) Slide the breech extension into the receiver making sure that the barrel ring slides on the magazine tube (fig.10, 10a, 10b)



Bu işlem sırasında mekanizma tamamen montajlı ve kasada arka tarafta açık pozisyonda olmalı

5) Tüfeği elinizle tutarken (fig.9) namlu - el kundağı mantaj kısmını diğer elinizle tutun

6) Namlu ve kep blogunu kasaya, el kundağını namludaki şarjör borusu hal-kasını geçecek şekilde takın (10, 10a, 10b).



Bei den folgenden Schritten muss derVerschluss vollständig montiert, imGehäuse eingebaut und geöffnet(ganz nach hinten geschoben) sein.

5) Das Gewehr in eine Hand nehmenund dabei die Systemhülse aufdem Gehäuse festhalten (Abb. 9).Mit der anderen Hand die EinheitLauf - Verschlussabdeckung ergreifen.

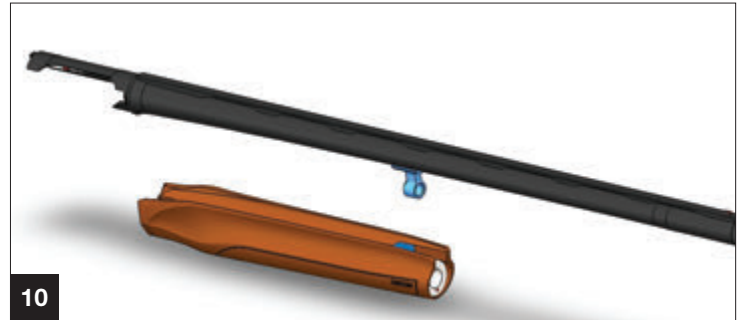
6) Die Verlängerung der Verschlussab-deckungin das Gehäuse einsetzenund dabei darauf achten, dassdas Magaz-inrohr korrekt in denFührungsring des Laufes eingeschobenwurde (Abb. 10, 10a, 10b).



Durant ces opérations l'obturateur doit être entièrement assemblé et logédans la carcasse, en restant toujours en position d'ouverture (entièrementreculé).

5) Tout en tenant le fusil de chasse avec la main (fig. 9), prendre l'ensemble culasse-tonneau têtère avec l'autre main.

6) Introduire le prolongement de laculasse sur la carcasse en s'assurantque le guide du canon chausséparfaitement le tube magasin (fig. 10, 10a, 10b).





Durante queste operazioni l'otturatore deve essere completamente assemblato e alloggiato nella carcassa, rimanendo sempre in posizione di apertura (tutto indietro).

5) Tenendo il fucile con la mano (fig. 9), prendere il gruppo culatta-barile-l'astina con l'altra mano.

6) Infilare il prolungamento della culatta sulla carcassa, accertandosi che l'anello guida canna calzi correttamente il tubo serbatoio (fig. 10, 10a, 10b).



Durante estas operaciones, el obturador debe estar completamente ensamblado e introducido en la carcasa, quedándose siempre en posición de apertura (todo hacia atrás).

5) Mientras sostiene la escopeta con la mano (fig. 9), tomar el conjunto de nalgas barriles guardamanos con la otra mano.

6) Deslice la prolongación del cerrojo sobre la carcassa, asegurándose de que el anillo guía cañón entre correctamente en el tubo almacén (fig. 10, 10a, 10b).



Во время последующих операций затвор должен быть полностью собран и размещен в ствольной коробке, оставаясь всегда в положении открытия (полностью назад).

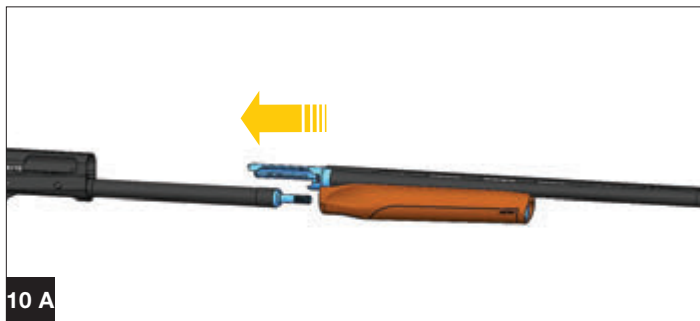
5) Удерживая корпус ружья одной рукой, в другую руку возьмите ствол-хвостовик-цевье.

6) Вставьте хвостовик ствола в ствольную коробку, проверив, что установочное кольцо ствола надевается на шток трубку магазина (рис. 10, 10a, 10b).



أثناء هذه العملية يجب ان تكون آلية التشغيل مركبة بالكامل و الجزء الخلفى من المخزن مفتوح (5) أثناء امسالك بالسلاح (شكل 9) قوموا بامسك الماسورة و المقبض باليد الاخرى.

(6) قم بتركيب الماسورة و غطاء آلية التشغيل فوق المخزن و تركيب المقبض فوق ماسورة المخزن كما هو موضح في (شكل 10 ، a10 ، 10b)





7- Push in the direction of the barrel assembly until you ensure that the abutment surface located in the barrel head is in contact with the main cover.

8- Synthetic fore-end models - first with the barrel and then fore-end mountable.

NOTE: A pending mechanism during assembly may interfere with the muzzle. If this is the case, please ensure that the rotary lock is in the open position from the mechanism. To correct this situation, you can shake the weapon slightly or turn the gun upside down to fit the assembly.



7- Namlu başlığında yer alan dayanma yüzeyi nin ana gövdeye temas ettiğine emin oluncaya kadar namluya montaj yönünde itin (bkz. Fig.11)

8- Bu işlem sentetik el kundaklı modellerde sırası ile, önce namlu ve ardında el kundağı olacak şekilde ayrı zamanlarda montajlanabilir. (Sentetik el kundağı şarjör borusunun uç kısmından, şarjör borusunu kapatacak biçimde montaj yönüne doğru takılabilir) (bkz. Fig. 12)

Not: Bu montaj esnasında geride bekleyen mekanizma namlu başlığına engel olabilir. Böyle bir durum ile karşılaşarsanız, lütfen döner kilit parçasının mekanizmadan açık pozisyonda olduğuna emin olun. Bu durumu düzeltmek için silahı hafifçe sarsabilir yada silahı ters çevirerek montaja uygun hale getirebilirsiniz.



7- Drücken Sie in Richtung der Fassbaugruppe, bis Sie sicherstellen, dass die im Fasskopf befindliche Anlagefläche die Hauptabdeckung berührt.

8-Synthetische Vorderschaft-Modelle - zuerst mit dem Lauf und dann mit Vorderschaft montierbar.

HINWEIS: Ein während der Montage ausstehender Mechanismus kann die Mündung stören. Wenn dies der Fall ist, stellen Sie sicher, dass sich die Drehverriegelung in geöffneter Position vom Mechanismus befindet. Um diese Situation zu korrigieren, können Sie die Waffe leicht schütteln oder die Waffe umdrehen, um die Baugruppe einzupassen.



7- Pousser dans le sens du fût jusqu'à ce que la surface de la butée située dans la tête du fût soit en contact avec le couvercle principal.

8- Modèles frontaux synthétiques - d'abord avec le canon et ensuite frontaux montables.

REMARQUE: Un mécanisme en attente pendant l'assemblage peut interférer avec le museau. Dans ce cas, veuillez vous assurer que le verrou rotatif est en position ouverte par rapport au mécanisme. Pour corriger cette situation, vous pouvez légèrement secouer l'arme ou retourner le pistolet pour l'assembler.



11



12



7- Premere nella direzione del gruppo del cilindro finché non si assicura che la superficie dell'abutment situata nella testa della canna sia a contatto con il coperchio principale.

8- Modelli di astine sintetiche: prima con la canna e poi con l'astina.

NOTA: un meccanismo in sospeso durante l'assemblaggio può interferire con la volata. In questo caso, assicurarsi che il blocco rotativo sia in posizione aperta dal meccanismo. Per correggere questa situazione, puoi scuotere leggermente l'arma o girare la pistola a testa in giù per adattarla al gruppo.



7- Empuje en la dirección del conjunto del cañón hasta que se asegure de que la superficie del pilar ubicada en la cabeza del barril esté en contacto con la cubierta principal.

8- Modelos sintéticos de extremo delantero: primero con el cañón y luego de montaje frontal.

NOTA: Un mecanismo pendiente durante el montaje puede interferir con el hocico. Si este es el caso, asegúrese de que el bloqueo giratorio esté en la posición abierta desde el mecanismo. Para corregir esta situación, puede sacudir ligeramente el arma o voltear la pistola para que encaje en el ensamblaje.



7-Протолкните ствол до упора (рис.11), пока не убедитесь, что опорная поверхность в стволе соприкасается с корпусом.

8- В синтетических моделях соберите детали по очереди сначала ствол, а затем цевье.

ВНИМАНИЕ: Во время установки ожидающий механизм может мешать стволу. В этом случае убедитесь, что личинка затвора находится в открытом положении. Чтобы исправить эту ситуацию, вы можете слегка встряхнуть ружье или перевернуть ружье вверх дном, чтобы выполнить сборку.



7- قم بدفع الماسورة تجاه جهة التركيب حتى تتأكد من التوافق الماسورة في جسم البندقية (الشكل 11)
8- عند إجراء هذه العملية في البنادق ذات المقبض البلاستيكي، قم أولاً بتركيب الماسورة ثم قم بتركيب المقبض بشكل منفصل. (قم بتركيب المقبض البلاستيكي فوق انبوب المخزن وأدفع المقبض جهة التركيب بحيث يغطي المخزن تماماً (الشكل 12)

ملحوظة

: أثناء هذه العملية يمكن لآلية التشغيل الموجودة في الطرف الخلفي أن تعيق الماسورة. في حالة مواجهتك مثل هذه الحالة تأكد من أن القفل الدوار في وضع مفتوح عن آلية التشغيل. لتصحح هذه الوضعية قم بتحريك وضعية البندقية أو قم بعكس اتجاه البندقية في وضع مناسب للتركيب.



9) Screw the fore-end cap and its spring on the magazine tube end, then tighten them firmly until the barrel and the fore-end are perfectly locked to the receiver (figs. 13-14).

NOTE: always make sure that the cap spring is inserted in the cap itself (fig. 13) before locking the barrel and foreend to the receiver: a missing spring will not allow proper locking of the barrel, causing serious damage to the shotgun.

10) Close the bolt by pressing the special carrier control button (fig. 15).



13



9) Şarjör borusu sıkma somununu yayın sonuna kadar vidalayın sonra namlu ve el kundağı kasaya tamamen kilitlenceye kadar iyice sıkın.(fig. 13-14)

NOT: Daima namluyu ve el kundağını kilitlemeden önce somunun içerisinde yayın olduğundan emin olun (fig. 13). Yaysız namluyı kilitlemez ve tüfekte ciddi hasarlara sebep olur.

10) Mekanizmayı tutucu sacı düğmesine basarak kapatın (fig. 15)



9) Die Befestigungskappe mit der Feder auf das vordere Ende des Magazinrohraufsetzen und so festschrauben, dass eine einwandfreie Verbindung des Laufes und des Vorderschafts mit dem Verschlussgehäuse gewährleistet ist (Abb. 13-14).

ACHTUNG: Vor der Befestigung des Laufes und des Vorderschafts am Gehäuse muss stets sichergestellt werden, dass sich die Feder in der Befestigungskappe befindet (Abb. 13). Beim Fehlens dieser Feder kann der Lauf nicht ordnungsgemäß befestigt werden, was zur Beschädigung der Waffe führen kann.

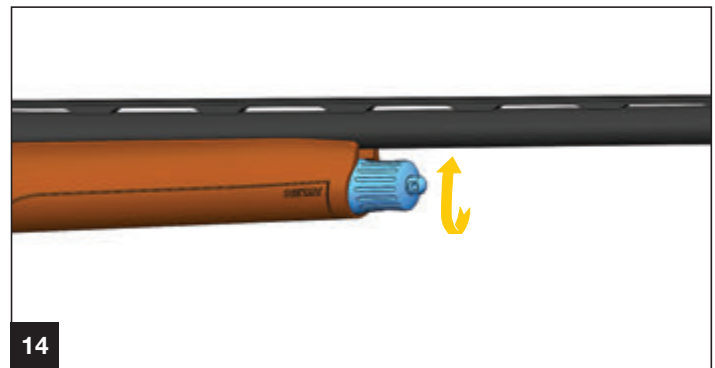
10) Den Verschluss durch Drücken auf den Verschlussfangknopf verschließen (Abb. 15).



9) Visser le capuchon de fixation avec son ressort sur l'extrémité du tube magasin, en serrant à fond pour immobiliser parfaitement le canon et le devant contre la carcasse (figs. 13-14).

ATTENTION: avant de bloquer le canon et le devant contre la carcasse, toujours s'assurer que le ressort du capuchon de fixation est introduit dans le capuchon (fig. 13): l'absence du ressort ne permet pas un blocage régulier du canon, sous risque d'endommager l'arme.

10) Fermer l'obturateur en poussant le bouton de commande élévateur (fig. 15).



14



9) Avvitare il cappello di fissaggio, completo di molla, sull'estremità del tubo serbatoio, serrandolo a fondo per bloccare perfettamente canna e astina contro la carcassa (figg. 13-14).

ATTENZIONE: prima di bloccare canna ed astina contro la carcassa, accertarsi sempre che la molla del cappello di fissaggio sia inserita nel cappello stesso (fig. 13): la mancanza della molla non consente un regolare bloccaggio della canna, con conseguenti danni all'arma.

10) Chiudere l'otturatore, premendo il bottone di comando elevatore (fig. 15).



9) Atornille el capuchón de fijación, con su muelle, en la extremidad del tubo almacén, fijándolo enérgicamente hasta bloquear perfectamente el cañón y la varilla en la carcasa (figs. 13-14).

ATENCIÓN: asegúrese siempre de que el muelle del capuchón de fijación esté introducido en el mismo (fig. 13) antes de bloquear el cañón y la varilla en la carcasa; la falta del muelle no permite un bloqueo regular del cañón y puede provocar daños al arma.

10) Cierre el obturador pulsando el botón de mando del elevador (fig. 15).



9) Навинтите крышку цевья на шток трубки магазина и затяните ее для плотной фиксации ствола в ствольной коробке (рис. 13-14).

ВНИМАНИЕ: перед тем, как закручивать крышку цевья следует всегда проверять, наличие пружины крышки цевья (рис. 13). Отсутствие пружины не позволяет осуществить правильную фиксацию ствола и может привести к порче оружия.

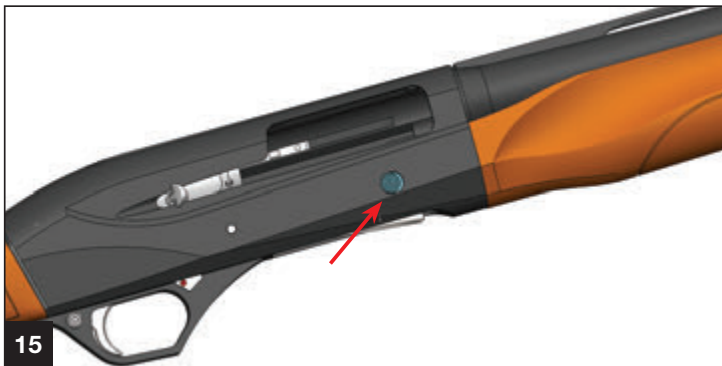
10) Закройте затвор оружия, нажав на кнопку затворной задержки (рис. 15).



9) قم بغلق مقبس المقبض جيدا حتى يصبح في أقرب نقطة من ماسورة المخزن ثم قم بالضغط عليه جيدا حتى احكام غلق الماسورة و المقبض بمخزن آلية التشغيل (لكشلا 13 14)

ملاحظة: دائما تأكدوا من وجود الزنبرك في مقبس المقبض قبل غلق الماسورة و المقبض (شكل 13) بدون الزنبرك لا يحكم غلق الماسورة جيدا و يسبب ضرر للبنديقية.

10) قم بغلق آلية التشغيل عن طريق الضغط على الزر الموضح (الشكل 15)





Gun safety catch

Press the safety button on the trigger guard until its red ring, indicating firing position, is no longer visible (figs. 16-17).

Loading

Before starting any operation on your shotgun, make sure that the chamber and the magazine are unloaded! (Carefully read the instructions on gun loading and unloading).



Silah Emniyet Mandali

Tetik korkuluğundaki emniyet düğmesine kırmızı işarete kadar basın, ateşleme konumunu gösteren pozisyon artık görünmez. (fig. 16-17)

Dolum

Tüfeğinizde herhangi bir operasyona başlamadan önce, haznenin ve şarjörün boş olduğundan emin olun! (Dikkatlice silah dolum ve boşaltma talimatlarını okuyun)



Sicherung des Gewehrs

Den stegförmigen Sicherungsknopf am Abzugsbügel drücken: Bei betätigter-Sicherung darf der rote Ring, der die sofortige Feuerbereitschaft der Waffe anzeigt, nicht sichtbar sein (Abb. 16-17).

Laden

Vor jeder Waffenhandhabung sollten Sie sicherstellen, dass die Patronenlager und das Magazin ihres Gewehrs völlig leer sind! (Bitte lesen Sie aufmerksam die Anweisungen für das Laden und das Entladen der Waffe).

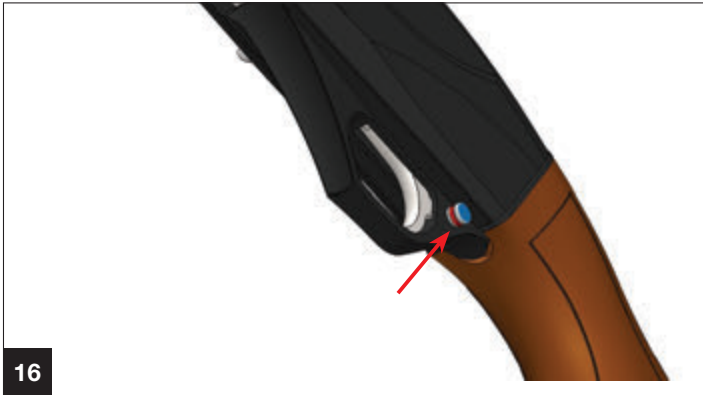


Sûreté du fusil

Pousser le bouton de sûreté situé sur la sous-garde: la sûreté étant mise à la bague rouge indiquant la position de tir ne devra pas être visible (figs. 16-17).

Chargement

Avant d'effectuer n'importe quel type d'intervention sur votre fusil, toujours vérifier que la chambre d'explosion et le magasin soient complètement vides! (Lire attentivement les instructions de chargement et de déchargement).



16



17



Sicura del fucile

Spingere il bottone di sicura a traversino posto sulla guardia: a sicura inserita non si deve vedere l'anello rosso indicante la posizione di sparo (figg.16-17).

Caricamento

Prima di effettuare qualunque tipo di intervento sul fucile, accertarsi sempre che camera di scoppio e serbatoio siano completamente vuoti! (Leggere attentamente le istruzioni di caricamento e scaricamento dell'arma).



Seguro del fusil

Empuje el botón transversal del seguro que se encuentra en el guardamonte; cuando el seguro está activado no se debe ver el anillo rojo que indica la posición de disparo (figs. 16-17).

Carga

Antes de realizar cualquier tipo de operación en su fusil, asegúrese siempre que la cámara de explosión y el almacén estén completamente vacíos. (Lea atentamente las instrucciones para la carga y la descarga).



Предохранитель ружья

Нажмите на кнопку предохранителя, находящуюся на спусковой скобе. При включённом предохранителе не видна красная проточка, указывающая на готовность ружья к стрельбе (рис. 16-17).

Заряжание

Перед тем, как выполнять любые операции с Вашим ружьем убедитесь что патронник, механизм подачи и магазин совершенно пустые! (внимательно прочитайте инструкции по заряжанию и разряжанию оружия).



مقبض آمان البندقية

قم بالضغط على مقبض الآمان الموجود في جزء الزناد حتى تظهر إشارة حمراء، ويصبح وضع إطلاق النار غير مرئي (الشكل 16, 17)

التعبئة

قبل البدء في أي عملية في البندقية تأكدوا من أن الخزانة وبيت النار فارغين!
(يجب قراءة تعليمات التعبئة و التفريغ جيدا)



NOTE: make sure that your firearm is fitted with a magazine tube containing a number of cartridges permitted by legislation in the country where you intend to use it.

The feed magazine holds 1, 2, 3 or 4 cartridges (according to model and to local regulations).

Total firing capacity is 2, 3, 4 or 5 rounds, including the one on the chamber.

Loading procedure

NOTE: make sure that the shotgun safety catch (see Gun safety catch) is engaged and the hammer cocked (so that the carrier latch can retain the cartridges as they are inserted in the magazine).

WARNING: for safety reasons, check if by opening the bolt the shotgun is unloaded. Then close the bolt again.



NOT: Silahınızı kullanmak istediğiniz ülkedeki izin verilen şarjör kapasitesi mevzuatına göre ayarlanmış olduğundan emin olun.

Şarjör 1,2,3 veya 4 adet fişek alır (model ve yerel kanunlara göre)
Toplam atış kapasitesi haznedeki 1 adet dahil 2,3,4 veya 5 fişektir.

Doldurma Prosedürü

NOT: Tüfeğin emniyet mandalının devreye alınmış olduğundan (Bak; Silah Emniyet mandalı) ve horozun kurulu olduğundan (böylece fişek düşürücü şarjördeki fişekleri doldurulduğu şekilde haznede tutulabilir).

UYARI: Güvenlik nedenleriyle, mekanizmayı açarak tüfeğin doldurulmamış olduğunu kontrol edin. Sonra mekanizmayı tekrar kapatın.



ACHTUNG: Sicherstellen, dass die Waffe mit einem Magazinrohr ausgerüstet ist, dessen Patronenzahlen gesetzlichen Vorschriften im Verwendungsland entspricht.

Laden

ACHTUNG: Die Waffe muss gesichert (siehe "Sicherung des Gewehrs") und das Schlagstück muss gespannt sein (damit die Magazinsperrklinke im Magazin vorhandenen Patronen blockiert).

HINWEIS: Zur besseren Sicherheit öffnen Sie den Verschluss und prüfen Sie, ob die Waffe entladen ist, danach schließen Sie den Verschluss wieder.



ATTENTION: s'assurer que l'arme est équipée du tube magasin avec le nombre de cartouches consenti par la législation en vigueur dans le pays où elle sera utilisée.

Marche à suivre pour le chargement

ATTENTION: l'arme doit toujours être en sûreté (voir "Sûreté du fusil") et le chien armé (pour consentir au levier d'arrêt de cartouche de bloquer les cartouches introduites dans le magasin).

ATTENTION: pour plus de sécurité, vérifier que l'arme se décharge lorsqu'on ouvre l'obturateur. Ramener ensuite l'obturateur en position de fermeture.



ATTENZIONE: accertarsi che l'armasia dotata di tubo serbatoio con numero di cartucce consentito dalle disposizioni vigenti nel paese ove la si utilizzi.

Procedura di caricamento

ATTENZIONE: L'arma deve essere insicura (vedi "Sicura del fucile") e concane armato (per consentire alla levafermo cartuccia di bloccare le cartucce introdotte nel serbatoio).

AVVERTENZA: per maggior sicurezza, verificare che l'arma sia scaricando l'otturatore. Riportare poi l'otturatore in chiusura.



ATENCIÓN: comprobar que el arma está dotada de tubo almacén con el número de cartuchos permitido por las normas vigentes en el país donde se utiliza.

Procedimiento de carga

ATENCIÓN: el arma debe tener el seguro puesto (ver "Seguro del fusil"), y el martillo armado (para permitir a la palanca de bloqueo del cartucho bloquear los cartuchos introducidos en el almacén).

AVVERTENCIA: para mayor seguridad, verifique que el arma está descargada abriendo el obturador. Después vuelva a cerrarlo.



ВНИМАНИЕ! проверьте, чтобы количество патронов в магазине соответствовало правилам, действующим в стране использования ружья.

Порядок заряжания

ВНИМАНИЕ: оружие должно быть на предохранителе (смотри "Предохранитель ружья") и со взведенным курком (чтобы позволить рычагу держателя патрона удерживать патроны в магазине).

ПРЕДУПРЕЖДЕНИЕ: для большей безопасности проверьте, что оружие разряжено, открыв затвор. Затем закройте затвор.



ملاحظة: تأكد من أن سعة الخزانة مطابقة لسعة الخزانة المسموح بها في الدولة التي تقوم باستخدام السلاح فيها. سعة البندقية 1.2.3.4 طلقة اجمالي الطلقات بالإضافة الى الطلقة الموجودة في بيت النار هو 2.3.4.5 (تختلف باختلاف موديل السلاح و الدولة المستخدمة فيها).

إجراءات التعبئة

ملاحظة: تأكد من أن ذراع أمان البندقية على الوضع الآمن (انظر: ذراع امان السلاح) وان الزند (الشاكوش) محكم في موقعه (بهذا الشكل) فان الطلقات التي يتم تعبئتها تظل في المخزن)

تحذير: لتوفير الأمان تأكد من أن تعبئة الطلقات لم تتم وآلية التشغيل مفتوحة. ثم قم بخلق آلية التشغيل



1) The red dot on the cartridge drop lever (indicating that the hammer is cocked) (fig. 18) must be clearly visible. To bring lever to this position, press the carrier button and open the bolt by hand, then bring it to close position again (fig. 19).



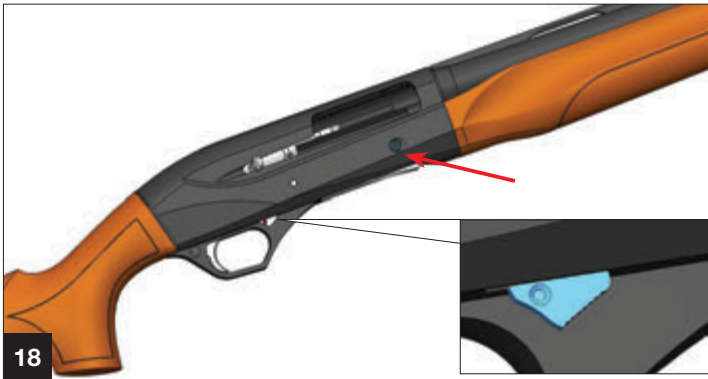
1) Fişek düşürücü sacındaki kırmızı nokta (horoz kurulu iken gözükür) (fig. 18) açıkça gözükmeli. Sacı bu pozisyona getirmek için, tutucuya basın ve ella mekanizmayı açın, sonra tekrar kapalı pozisyona getirin (fig. 19)



1) Der rote Punkt auf dem Patronenfreigabehebel muss deutlich sichtbar sein (Hinweis, dass das Schlagstück gespannt ist). Um dies zubewerkstelligen, muss ggfs. der Verschlussfangknopf betätigt (Abb. 18), der Verschluss mittels Spannhebelp der Hand geöffnet und wiedergeschlossen werden (Abb. 19).



1) Le point rouge du levier de descente de la cartouche doit être bien visible (avis chien armé) (fig.18). Si nécessaire, l'amener dans cette position en appuyant sur le bouton commande élévateur, en ouvrant l'obturateur à la main et en le ramenant ensuite en position de fermeture (fig. 19).





1) La leva discesa cartuccia deve avere il punto rosso ben visibile (avviso-cane armato) (fig. 18). Se necessario, portarla in tale posizione premendo il bottone comando elevatore, aprendo a mano l'otturatore e riportandolo poi in posizione di chiusura (fig. 19).



1) La palanca de descenso del cartucho debe tener el punto rojo a la vista (aviso martillo armado) (fig. 18). Si es necesario llevarla a esa posición pulsando el botón de mando del elevador, abriendo manualmente el obturador y regresándolo después a la posición de cierre (fig. 19).



1) Красная точка на кнопке отсекающего магазина говорит о взведенном курке (рис. 18). Для ее перевода в указанное положение нажмите на кнопку затворной задержки, откройте и закройте затвор (рис. 21).



1) يجب ان تكون النقطة الحمراء الموجودة في ساقط الطلقات واضحة (تظهر و الزند محكم) (الشكل 18). لكي يكون ساقط الطلقات في هذا الوضع قم بالضغط على زر الماسك ثم قوم بفتح آلية التشغيل يدويا ثم قم بتغيير بغطى آلية التشغيل مرة اخرى (الشكل 19)



2) With the bolt closed and the hammer cocked, reverse the gun pointing the barrel downwards.

3) Insert a cartridge into the magazine (fig. 20): push it until it is retained by the carrier latch which engages automatically (fig. 21). Repeat the operation until the magazine is fully loaded.

NOTE: the gun must be loaded with the hammer cocked so that the carrier latch can retain the cartridges as they are inserted in the magazine. Now the gun cannot be fired unless a cartridge is placed in the barrel, as to one of the following procedures:

A) Direct procedure:

1) Open the bolt and at the same time insert a cartridge into the barrel through the case ejection port (fig. 22).



20



2) Mekanizma kapalı ve horoz kurulu iken, silahın namlusunu ters çevirip yere doğrultun.

3) Şarjöre bir fişek koyun (fig. 20) tutucu otomatik olarak tutuncaya kadar itin (fig. 21). İşlemi şarjör doluncaya kadar tekrarlayın.

NOT: Silah horoz kuruk halde doldurulmalı, böylece tutucu şarjöre verilen fişekleri olduğu gibi tutabilir. Şimdi silah ateş edemez namluya fişek yerleştirilmediği sürece, şu prosedürlerin birisi gibi;

A) Direk prosedür:

1) Mekanizmayı açın ve aynı zamanda namlu haznesine doğru kaşığa bir fişek koyun (fig. 22)



2) Die Waffe bei geschlossenem Verschluss und gespanntem Schlagstück umdrehen und den Lauf nach unten richten.

3) Eine Patrone tief in das Magazin einschieben (Abb. 20); die Magazinsperrklinke muss automatisch hinter der Patrone einrasten und diese blockieren (Abb. 21). Diesen Vorgang bis zum völligen Laden des Magazins wiederholen

ACHTUNG: Das Magazin muss mit gespanntem Schlagstück geladen werden, damit die Magazinsperrklinke die Patronen vorschriftsmäßig aufnimmt, die ins Magazin geschoben werden. Die Waffe ist noch nicht schussbereit, denn vorher muss eine Patrone in das Patronenlager des Laufes geladen werden. Dafür gibt es folgende zwei Vorgehensweisen.

A) Direkte Zuführung:

1) Den Verschluss öffnen und bei dieser Verschlussstellung gleichzeitig manuell eine Patrone durch die Hülsenauswurföffnung stecken (Abb. 22).



21



2) L'obturateur étant fermé et le chien armé, renverser l'arme en orientant le canon vers le bas.

3) Introduire une cartouche à fond dans le magasin (fig. 20); le levier d'arrêt doit accrocher automatiquement la cartouche, en la retenant (fig. 21). Répéter l'opération jusqu'à ce que le magasin soit complètement chargé.

ATTENTION: le chargement du magasin doit être effectué chien armé afin de permettre au levier d'arrêt de cartouche de bloquer les cartouches que l'on introduit dans le magasin. A ce point le fusil ne peut pas encore tirer si, auparavant, vous n'avez pas introduit une cartouche dans le canon. Pour ce faire, suivre une des deux marches indiquées ci-après:

A) solution directe:

1) Ouvrir l'obturateur et le maintenir dans cette position en introduisant en même temps une cartouche dans le canon à travers la fenêtre d'éjection de la douille (fig. 22).



2) Con otturatore chiuso e cane armato, rovesciare l'arma, orientando la canna verso il basso.

3) Infilare una cartuccia a fondo nel serbatoio (fig. 20): la leva di arresto deve agganciare la cartuccia automaticamente, trattenendola (fig. 21). Ripetere l'operazione sino al completo caricamento del serbatoio.

ATTENZIONE: il caricamento del serbatoio deve essere effettuato con il cane armato per consentire alla leva fermo cartuccia di bloccare le cartucce che si introducono nel serbatoio stesso. A questo punto il fucile non può ancora sparare se prima non si introduce una cartuccia in canna, operando secondo una delle due alternative indicate:

A) soluzione diretta:

1) Aprire l'otturatore e trattenerlo in tale posizione mentre si introduce una cartuccia in canna attraverso la finestra di espulsione bossolo (fig. 22).



2) Con el obturador cerrado y el martillo armado, voltee el arma orientando el cañón hacia el suelo.

3) Introduzca un cartucho en el almacén hasta el fondo (fig. 20): la palanca de bloqueo debe enganchar el cartucho automáticamente, deteniéndolo (fig. 21). Repita la operación hasta cargar completamente el almacén.

ATENCIÓN: la carga del almacén se debe realizar con el martillo armado para permitir a la palanca de bloqueo del cartucho bloquear los cartuchos que se introduzcan en el almacén. Ahora, el fusil todavía no puede disparar si antes no se introduce un cartucho en el cañón actuando según una de las dos alternativas indicadas:

A) solución directa:

1) Abra el obturador y manténgalo en esa posición mientras introduce un cartucho en el cañón a través de la ventana de expulsión del casquillo (fig. 22).



2) С закрытым затвором и взведенным курком переверните ружье и направьте ствол вниз.

3) Вставьте патрон в магазин (рис. 20) до его фиксации стопором патронов (рис. 21). Повторите операцию до полного заряжания магазина.

ВНИМАНИЕ: зарядание магазина должно выполняться со взведенным курком, чтобы позволить рычагу держателя патрона удерживать патроны в магазине. Ружье еще не готово к стрельбе, если не дослать патрон в патронник, действуя в соответствии с двумя указанными вариантами.

A) прямая подача:

1) Откройте затвор и удерживая его в этом положении, вставьте патрон в патронник через окно выброса гильзы (рис. 22).



2) عندما تكون آلية التشغيل مغلقة و الزند مجهز للاستخدام، قم بتوجيه فوهة الماسورة للأرض.

3) قم بوضع طلقة في المخزن (شكل 20) قم بدفع الطلقة حتى تدخل داخل الخزانة. كرر هذه العملية حتى امتلاء الخزانة تماما (الشكل 21)

ملحوظة: يجب تعبئة الطلقات و الزند مجهز للاستخدام (مفتوح) لانه بهذا الشكل تظل الطلقة في مكانها في المخزن. بهذا الشكل فانه لا يمكنك

اطلاق النار بالسلاح طالما لا يوجد طلقة في الماسورة.

أ) الاجراء المباشر

1) قم بفتح آلية التشغيل ثم قم بوضع طلقة في اتجاه خزانة الماسورة (الشكل 21)





2) Release the cocking lever: the bolt will push the cartridge on the carrier into the chamber and stop in the closed position (fig. 23).

B) Indirect procedure:

1) Open the bolt and hold it in this position pushing, at the same time, the cartridge drop lever; in this way the first round in the magazine will be deposited onto the carrier (fig. 24).

2) Release the cocking lever: the bolt will push the cartridge on the carrier into the chamber and stop in the closed position (fig. 23).



2) Kurma kolunu serbest bırakın: mekanizma kaşıktaki mermiyi hazneye sürecek ve kapalı pozisyonda duracak (fig 23).

B) Dolaylı prosedür

1) Mekanizmayı açın ve iteleme pozisyonunda bekletin, aynı zamanda düşürücü sacı ; şarjördeki ilk mermiyi kaşığın içine sürmüş olacak (fig.24)

2) Kurma kolunu serbest bırakın: mekanizma kaşıktaki mermiyi hazneye sürecek ve kapalı pozisyonda duracak (fig 23).



2) Den Verschluss freigeben; durch die Vorwärtsbewegung wird die Patrone in das Patronenlager befördert und wird in der Verschlussposition verriegelt (Abb. 23).

B) Indirekte Zuführung:

1) Verschluss öffnen und bei dieser Verschlussstellung gleichzeitig den Patronenfreigabehebel drücken. Dies bewirkt, dass die erste Patrone aus dem Magazinrohr auf den Ladelöffel geschoben wird (Abb. 24).

2) Den Verschluss freigeben; durch die Vorwärtsbewegung wird die Patrone in das Patronenlager befördert und wird in der Verschlussposition verriegelt (Abb. 23).



2) Relâcher l'obturateur qui, en coulissant vers l'avant, chambera la cartouche et s'arrêtera en position de fermeture (fig. 23).

B) Solution indirecte:

1) Ouvrir l'obturateur et le maintenir dans cette position en appuyant en même temps sur le levier de descente cartouche, en permettant à la première cartouche de descendre sur l'élévateur (fig. 24).

2) Relâcher l'obturateur qui, en coulissant vers l'avant, chambera la cartouche et s'arrêtera en position de fermeture (fig. 23).



23



24



2) Rilasciare l'otturatore che, scorrendo in avanti, incamera la cartuccia e si arresta in posizione di chiusura (fig. 23).

B) soluzione indiretta:

1) Aprire l'otturatore e trattenerlo in tale posizione mentre si preme la leva discesa cartuccia, consentendo alla prima cartuccia di scendere sul cuchiaio elevatore (fig. 24).

2) Rilasciare l'otturatore che, scorrendo in avanti incamera la cartuccia e si arresta in posizione di chiusura (fig. 23).



2) Suelte el obturador que, deslizándose hacia adelante, toma el cartucho y se para en la posición de cierre (fig. 23).

B) solución indirecta:

1) Abra el obturador y manténgalo en esa posición mientras pulsa la palanca de descenso del cartucho, permitiendo al primer cartucho descender al elevador (fig. 24).

2) Suelte el obturador que, deslizándose hacia adelante, toma el cartucho y se para en la posición de cierre (fig. 23).



2) Отпустите затвор, который дошлет патрон в патронник и запрет канал ствола (рис. 23).

B) непря́мая подача:

1) Откройте затвор и удерживая его в данном положении, нажмите на рычаг выбрасывателя патрона, тем самым подав первый патрон из магазина на ложку подавателя (рис. 24).

2) Отпустите затвор, который дошлет патрон в патронник и запрет канал ствола (рис. 23).



1) اترك ذراع الضبط حر: ثم تتحرك آلية التشغيل لوضع الطلقة ي وضع اطلاق النار ثم تبقى آلية التشغيل في الوضع المخلق (الشكل 23)

ب) اجراء غير مباشر

1) قم بفتح آلية التشغيل واتركها في وضع مفتوح، بهذا الشكل ستنتقل طلقة من الخزانة الى اللسان المتحرك (الشكل 24)

2) اترك ذراع آلية التشغيل: سوف تنطلق الطلقة الى خزانة الماسورة و سوف تخلق آلية التشغيل (الشكل 23)



WARNING: With the procedure B the number of cartridges in the magazine will be reduced by one round. A new cartridge can be inserted - see above - to fill the magazine completely.

NOTE: During this operation, always point the gun in a safe direction, even though the safety catch is engaged (see Gun safety catch).

Now the gun is loaded: when the safety catch is moved to firing position (red ring visible), the gun is ready for use.

WARNING: When your shotgun is new and before beginning to use it normally, a breaking-in period may be required before your new shotgun works perfectly with light target loads. If you experience any initial functioning problems, we recommended firing three or four boxes of standard hunting loads to allow for this break-in period.



UYARI: “B” prosedüründe şarjördeki fişek adedi tek eksilecek. Yeni bir fişek koyulabilir – yukarıyı okuyun

NOT: Bu işlem boyunca silahı daima güvenli bir yöne doğrultun emniyet düğmesi açık olsa bile (bakın “ Silah emniyet mandalı”).

Şimdi silah dolu: Emniyet mandalı atış pozisyonuna hareket ettiğinde (kırmızı halka görünür), silah kullanıma hazır.

UYARI: Yeni tüfeğinizi normal olarak kullanmaya başlamadan önce yeni tüfeğinizin düşük gramlarla mükemmel çalışması için bir alışma periyoduna ihtiyaç olabilir. Eğer herhangi bir işlevsel problemle karşılaşırsanız, bu alışma periyodu için üç veya dört kutu standart av fişegi atmanızı öneririz.



HINWEIS: Bei der Ladevariante “B” ist die Zahl der im Magazin enthaltenen Patronen um einen Schuss geringer. Wie beschrieben, kann eine weitere Patrone hinzugefügt werden, damit das Magazin vollständig geladen ist.

ACHTUNG: Bei diesen Ladevorgängen muss der Lauf immer in eine sichere Richtung gehalten werden, auch wenn die Waffe gesichert ist (siehe “Sicherung des Gewehrs”). Nun ist die Waffe geladen; nach dem Entsichern (der rote Ring ist sichtbar) ist die Waffe schussbereit.

HINWEIS: Bei Neuwaffen kann eine “Einschießphase” erforderlich sein, bis die Waffe auch mit leichter Ladung einwandfrei funktioniert. Bei Funktionsstörungen empfiehlt es sich drei oder vier Patronenschachteln mit Standardmunition zu verschießen.



ATTENTION: lorsqu'on suit la solution de chargement “B” on réduit d'un seul coup la quantité des cartouches dans le magasin. Ainsi que nous venons de le décrire, on pourra introduire une cartouche supplémentaire pour le remplir complètement.

ATTENTION: durant ces opérations, même si la sûreté de l'arme est mise (voir “Sécurité fusil”), n'oubliez pas d'orienter le canon dans une direction de prudence certaine. A ce point le fusil est chargé: placer la sûreté en position de tir (bague rouge visible), l'arme est prête à tirer.

ATTENTION: au début de son utilisation (fusil neuf), une courte période de rodage pourrait se rendre nécessaire avant que votre fusil fonctionne parfaitement même avec des charges légères. En présence de problèmes de fonctionnement, il est opportun de tirer trois ou quatre boîtes de cartouches à charge standard à titre de rodage.



AVVERTENZA: avvalendosi della soluzione di caricamento “B” si riduce di un colpo la quantità di cartucce nel serbatoio. E’ possibile l’inserimento - come prima descritto - di una ulteriore cartuccia per riempirlo completamente.

ATTENZIONE: durante queste operazioni - anche se l’arma è in sicura (vedi “Sicura del fucile”) - è opportuno orientare la canna in direzione di sicura prudenza. A questo punto il fucile è carico: portando la sicura in posizione di sparo (anello rosso visibile), l’arma è pronta per sparare.

AVVERTENZA: all’inizio dell’uso (fucile nuovo) può essere necessario un breve periodo di rodaggio prima che l’arma funzioni perfettamente anche con cariche leggere. In presenza di problemi di funzionamento, è opportuno sparare a titolo di rodaggio tre o quattro scatole di cartucce con carica standard



ADVERTENCIA: utilizando la solución de carga “B” disminuye de un tiro la cantidad de cartuchos en el almacén. Es posible la introducción - como se ha descrito - de otro cartucho para llenarlo completamente.

ATENCIÓN: durante estas operaciones - aunque el arma tenga puestas el seguro (ver “Seguro del fusil”) - es oportuno orientar el cañón hacia una dirección segura. Ahora el fusil está cargado: llevando el seguro a la posición de disparo (anillo rojo a la vista), el arma está lista para disparar.

ADVERTENCIA: al inicio del uso (fusil nuevo), puede ser necesario un breve periodo de rodaje antes de que el arma funcione perfectamente incluso con cargas ligeras. En presencia de problemas de funcionamiento es oportuno disparar tres o cuatro cajas de cartuchos con carga estándar como rodaje.



ПРЕДУПРЕЖДЕНИЕ: используя способ зарядания “B” количество патронов в магазине уменьшается на один. Возможно добавить, как было описано ранее, дополнительный патрон для заполнения магазина.

ВНИМАНИЕ: во время этих операций – даже если оружие установлено на предохранитель (смотри “Предохранитель ружья”) - следует направлять ствол в безопасную сторону. Теперь ружье заряжено. Установите предохранитель в положение выстрела, сместив предохранитель (становится видимым красное кольцо).

ПРЕДУПРЕЖДЕНИЕ: в начале использования нового ружья может быть необходим короткий период притирки, перед тем, как оружие начнет хорошо работать даже с легкими зарядами. При наличии проблем с функционированием следует отстрелять для притирки три или четыре коробки патронов со стандартным зарядом



تحذير: في الاجراء (ب) سوف يقل عدد الطلقات الموجودة في الخزنة طلقة. قم بإضافة طلقة الى الخزنة. ملاحظة: دائما اثناء القيام بمثل هذه الاجراءات قم بتوجيه السلاح الى جهة آمنة حتى وان كان السلاح في وضع آمن (انظر الى سلامة السلاح)
الآن السلاح معبأ: اذا قم بتحريك زر الامان الى وضع اطلاق النار (ستظهر علامة حمراء) سيكون السلاح جاهز للاستخدام.

تحذير: قبل استخدام البندقية الجديدة بشكل طبيعي يجب ان تمر بمرحلة تجهيز على اطلاق النار قبل استخدام طلقات ذات جرامات منخفضة فيها. اذا واجهتك اي مشاكل أولية قم اولا باطلاق نار بالبندقية باستخدام ثلاثة الى اربعة علب من الطلقات المعيارية اولا.



Cartridge replacement

(This operation must be carried out with the gun safety catch engaged see Gun safety catch and barrel pointed in a safe direction)

To replace a cartridge in the chamber, two procedures can be followed:

A) by manual replacement of a new cartridge;

B) by using the cartridge drop lever.

A) Manual replacement (when the cartridge is not coming from the magazine)

1) Rest the stock on your hip and pull the cocking lever to open the bolt: the cartridge in the chamber is extracted and ejected from the gun (fig. 25).

2) Insert a new cartridge even partially in the barrel through the special ejection window (fig. 26) and release the cocking lever to close the bolt again.



Fişek Değiştirme

(Bu işlem emniyet mandalı açık iken yapılmalı, bakınız "Silah Emniyet Mandalı" ve namlu güvenli bir yere doğrultulmalı)

Haznede fişek değiştirmek için iki yol izlenebilir:

A) Manuel olarak yeni bir fişek yerleştirme

B) Kaşık kullanarak

A) Manuel Yerleştirme (fişek şarjörden gelmediğinde)

1) Dipçiği dizinize yaslayın ve mekanizmayı açmak için kurma kolunu çekin: haznedeki fişek çıkarılmış ve silahtan atılmış (fig. 25).

2) Mekanizma penceresinden yeni bir fişek koyun (fig. 26) ve mekanizmayı kapatmak için kurma kolunu bırakın.



Auswechseln der Patrone

(Dieser Vorgang ist bei gesichertem Gewehr durchzuführen - siehe "Sicherung des Gewehrs" - wobei der Lauf in eine sichere Richtung gehalten werden muss)

Zum Auswechseln einer bereits dem Patronenlager zugeführten Patrone ist wie folgt vorzugehen:

A) Manuelle Zuführung der Patrone von Hand;

B) Betätigung des Patronenfreigabehels.

A) Manuelle Zuführung der Patrone (Zuführung der Patrone nicht aus dem Magazin)

1) Den Schaft auf der Hüfte abstützen und den Verschluss per Hand öffnen indem der Spannhebel zurückgezogen wird; die in der Kammer enthaltene Patrone wird aus der Waffe ausgezogen und ausgeworfen (Abb. 25).

2) Die neue Patrone durch die Auswurföffnung in den Lauf einsetzen (Abb. 26). Dann den Spannhebel loslassen, um den Verschluss zu schließen.



Remplacement cartouche

(Opération à effectuer avec le fusil en sûreté - voir "Sûreté du fusil" - et le canon orienté en direction de prudence certaine)

Pour remplacer une cartouche déjà chargée on pourra suivre deux procédures:

A) en introduisant à la main la nouvelle cartouche;

B) en actionnant le levier de descente de la cartouche.

A) introduction manuelle de la cartouche (remplacement de la cartouche n'étant pas présente dans le magasin)

1) Appuyer la crosse sur la hanche, et ouvrir manuellement l'obturateur en tirant la manette; la cartouche chargée est extraite et éjectée de l'arme (fig. 25).

2) Introduire partiellement la nouvelle cartouche dans le canon par la fenêtre d'éjection (fig. 26), avant de relâcher la manette pour refermer l'obturateur.



Sostituzione cartuccia

(Operazione da effettuarsi con fucile in sicura - vedi "Sicura del fucile" - e canna orientata in direzione di sicura prudente)

Per sostituire una cartuccia già incamerata si possono seguire due procedure:

A) introduzione manuale della nuova cartuccia;

B) azionamento della leva discesa cartuccia.

A) introduzione manuale della cartuccia (sostituzione con cartuccia non proveniente dal serbatoio)

1) Appoggiare il calcio sull'anca ed aprire manualmente l'otturatore tirando la manetta: la cartuccia in camera viene estratta ed espulsa dall'arma (fig. 25).

2) Introdurre, anche parzialmente in canna, la nuova cartuccia attraverso la finestra di espulsione (fig. 26), prima di lasciare libera la manetta per richiudere l'otturatore.



Sustitución del cartucho

(Esta operación se debe realizar con el seguro puesto - ver "Seguro del fusil" - y cañón orientado hacia una dirección segura)

Para sustituir un cartucho que ya se encuentra en la cámara se pueden seguir dos procedimientos:

A) introducción manual del cartucho (sustitución con cartucho no presente en el almacén)

B) por medio del accionamiento de la palanca de descenso del cartucho.

A) introducción manual del cartucho (sustitución con cartucho no presente en el almacén)

1) Apoye la culata en la cadera y abra manualmente el obturador jalando la maneta. De esta manera el cartucho de la cámara es extraído y expulsado del arma (fig. 25).

2) Introduzca en el cañón, aún parcialmente, el nuevo cartucho a través de la ventana de expulsión (fig. 26) antes de dejar libre la maneta para volver a cerrar el obturador.



Замена патрона

(Операция выполняется с ружьем, установленным на предохранитель - смотри "Предохранитель ружья" - и со стволом, направленным в безопасную сторону.)

Существует два варианта извлечения патрона из патронника и его замены.

A) Ручное досылание нового патрона;

B) При помощи отсекателя магазина.

A) Ручное досылание патрона (замена на патрон, не поступающий из магазина)

1) Уприте приклад в бедро, откройте затвор, и извлеките патрон из патронника (рис. 25).

2) Частично установите новый патрон в патронник через окно выбрасывателя (рис. 26) перед тем, как отпустить рукоятку затвора для его закрытия.



تغيير الذخيرة

(يجب ان تتم هذه العملية وصمام الامان مفتوح، انظر «تأمين السلاح» ويجب ان تكون الماسورة موجهة لجهة آمنة)

يوجد طريقتان لاستبدال الذخيرة:

(أ) عن طريق استبدالها يدويا بالذخيرة الجديدة

(ب) باستخدام اللسان

(أ) الاستبدال اليدوي (في حالة ما لم تنتقل الذخيرة الى الخزنة)

(1) قم بتركيز بدن البندقية على مكان ثابت ، ثم قم بجذب الذراع لفتح آلية التشغيل: سوف تخرج الطلقة من الخزنة و سوف تقذف من السلاح. (الشكل 26)

(2) قم بوضع ذخيرة جديدة في نافذة آلية التشغيل (الشكل 26) ثم اترك الذراع لتغلق آلية التشغيل.



B) Using the cartridge drop lever (when the cartridge is coming from the magazine)

1) Rest the stock on your hip and pull the cocking lever to open the bolt: the cartridge in the chamber is extracted and ejected from the gun (fig. 25).

2) Press the cartridge drop lever (fig. 24) and release the cocking lever to close the bolt again. In this way, the cartridge will pass quickly from the magazine to the chamber.



B) Kaşık kullanarak (fişek şarjörden gelmediğinde)

1) Dipçiği dizinize yaslayın ve mekanizmayı açmak için kurma kolunu çekin: haznedeki fişek çıkarılmış ve silahtan atılmış olacaktır. (fig. 25).

2) Düşürücü mandalına basın (fig. 24) ve mekanizmayı tekrar kapatmak için kurma kolunu bırakın. Böylece fişek şarjörden hazneye hızlıca geçecektir.



B) Betätigung des Patronenfreigabehebels (Zuführung der Patrone aus dem Magazin)

1) Den Schaft auf der Hüfte abstützen und den Verschluss per Hand öffnen indem der Spannhelbel gezogen wird; die in der Kammer enthaltene Patrone wird aus der Waffe ausgezogen und ausgeworfen (Abb. 25).

2) Den Patronenfreigabehebel drücken (Abb. 24) und den Spannhelbel freilassen, um den Verschluss zu schließen. So wechselt die Patrone schnell vom Magazin in das Patronenlager.



B) actionnement du levier de descente cartouche (remplacement de la cartouche présente dans le magasin)

1) Appuyer la crosse sur la hanche, et ouvrir manuellement l'obturateur en tirant la manette; la cartouche chambrée est extraite et éjectée de l'arme (fig. 25).

2) Appuyer sur le levier de descente de cartouche (fig. 24); ensuite relâcher la manette pour refermer l'obturateur; on obtient ainsi un passage rapide de la cartouche du magasin à la chambre d'explosion.





B) azionamento della leva discesa cartuccia (sostituzione con cartuccia proveniente dal serbatoio)

1) Appoggiare il calcio sull'anca ed aprire manualmente l'otturatore tirando la manetta: la cartuccia in camera viene estratta ed espulsa dall'arma (fig. 25).

2) Premere la leva discesa cartuccia (fig. 24); quindi lasciar libera la manetta per richiudere l'otturatore: si otterrà in tal modo il passaggio rapido della cartuccia dal serbatoio alla camera di scoppio.



B) accionamiento de la palanca de descenso del cartucho (sustitución con cartucho presente en el almacén)

1) Apoye la culata en la cadera y abra manualmente el obturador jalando la maneta. De esta manera el cartucho de la cámara es extraído y expulsado del arma (fig. 25).

2) Pulse la palanca de descenso del cartucho (fig. 24); después deje libre la maneta para volver a cerrar el obturador; de esta manera obtendrá el pasaje rápido del cartucho desde el almacén a la cámara de explosión.



B) При помощи отсекателя магазина (замена на патрон, поступающий из магазина)

1) Уприте приклад в бедро, откройте затвор и извлекте патрон из патронника (рис. 25).

2) Нажмите на кнопку отсекателя магазина (рис. 24), затем отпустите рукоятку затвора и дошлите патрон в патронник.





Unloading

(This operation must be carried out with the gun safety catch engaged see "Gun safety catch" and the barrel pointed in safe direction)

To unload the shotgun, proceed as follows:

- 1) Open the bolt: the cartridge in the chamber will be extracted and ejected (fig. 25).
- 2) Close the bolt: gently releasing the cocking lever (fig. 27).



Boşaltma

(Bu işlem emniyet mandalı açık iken yapılmalı, bakın "Silah Emniyet Mandalı" ve namlu güvenli bir yere doğrultulmalı)

Tüfeği boşaltmak için, şu şekilde hareket edin;)

- 1)Mekanizmayı açın: haznedeki fişek çıkarılıp atılacaktır. (fig. 25)
- 2)Mekanizmayı kapatın: usulca kurma kolunu bırakın (fig. 27)



Entladen der Waffe

(Dieser Vorgang ist bei gesichertem Gewehr durchzuführen - siehe "Sicherung des Gewehrs" - wobei der Lauf in eine sichere Richtung gehalten werden muss) Zum Entladen der Waffe muss wie folgt vorgegangen werden:

- 1) Den Verschluss öffnen: Die im Patronenlager vorhandene Patrone wird aus der Waffe herausgezogen und ausgeworfen (Abb. 25).
- 2) Den Verschluss schließen und dabei den Spannhebel mit der Hand führen (Abb. 27).



Déchargement de l'arme

(Opération à effectuer le fusil étant en sûreté - voir "Sûreté du fusil" - et le canon orienté en direction de prudence certaine) Pour décharger le fusil suivre la marche suivante:

- 1) Ouvrir l'obturateur: la cartouche chamberée est extraite et éjectée de l'arme (fig. 25).
- 2) Fermer l'obturateur, en accompagnant la manette de la main (fig. 27).





Scaricamento dell'arma

(Operazione da effettuarsi con fucile in sicura - vedi "Sicura del fucile" - e canna orientata in direzione di sicura prudenza)
Per scaricare il fucile, agire come segue:

1) Aprire l'otturatore: la cartuccia incamerata viene estratta ed espulsa dall'arma (fig. 25).

2) Chiudere l'otturatore, accompagnando la manetta con la mano (fig. 27).



Descarga del arma

(Esta operación se debe realizar con el seguro puesto - ver "Seguro del fusil" - y cañón orientado hacia una dirección segura) Para descargar el fusil siga las indicaciones siguientes:

1) Abra el obturador: el cartucho de la cámara es extraído y expulsado del arma (fig. 25).

2) Cierre el obturador, acompañando la maneta con la mano (fig. 27).



Разряжание оружия

(Ружье должно быть поставлено на предохранитель - смотри "Предохранитель ружья", ствол направлен в безопасную сторону).
Для разряжания ружья:

1) Откройте затвор и извлеките патрон из патронника (рис. 25).

2) Закройте затвор, сопровождая рукоятку рукой (рис. 27).



التفريغ

(يجب ان تتم هذه العملية وصمام الامان مفتوح، انظر «تأمين السلاح» ويجب ان تكون الماسورة موجهة لجهة آمنة) لتفريغ البندقية قم باتباع هذه الخطوات
2) قم بفتح آلية التشغيل: سوف تخرج الذخيرة من خزنة الماسورة الى الخارج
1) قم بغلاق آلية التشغيل: قم بتك الذراع ببطئ. (الشكل 27)



3) Reverse the gun and - thrusting the carrier towards inside - press the carrier latch frontal part with your index finger (fig. 28); the first cartridge will come out (fig. 29). The carrier latch must be pressed for each released cartridge.

WARNING: Gun can be unloaded by repeating the operation, as described under point B of the chapter: Cartridge replacement.



3) Silahı ters çevirin ve – kaşığı içeri doğru itin – işaret parmağınızla tutucunun önünden basın (fig. 28); ilk fişek dışarı çıkacak (fig. 29). Her fişek boşaltmada tutucuya basılmalı.

UYARI: Silah “B” bölümünün altında anlatıldığı gibi işlemi tekrararak boşaltılabilir: “Fişek Değişirme”



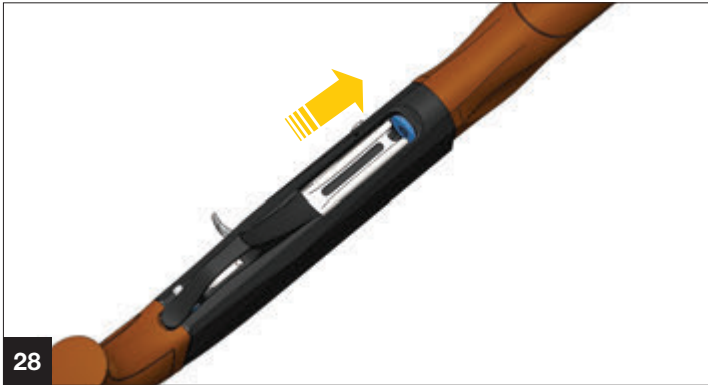
3) Die Waffe umdrehen und bei gleichzeitigem Drücken des Ladelöffels nach innen mit dem Zeigefinger der Hand auf den vorderen Bereich der Magazinsperrklinke (Abb. 28) drücken; dabei tritt die erste, im Magazin enthaltene Patrone aus (Abb. 29). Für jede aus dem Magazin zu entleerende Patrone muss die Magazinsperrklinke gedrückt werden.

HINWEIS: Die Waffe kann auch durch mehrmaliges Wiederholen des unter Punkt B des Abschnitts “Auswechseln der Patrone” beschriebenen Vorgangs entladen werden.

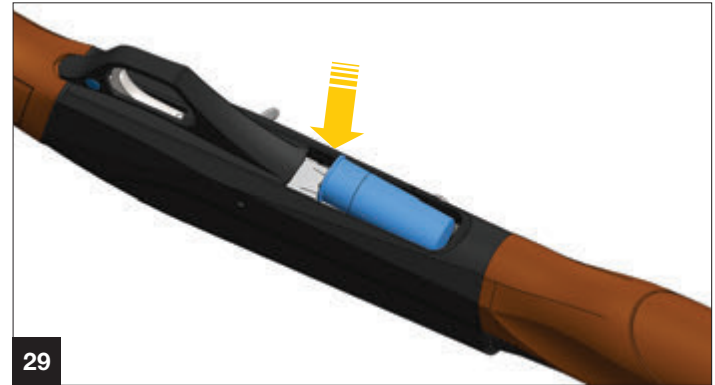


3) Retourner l'arme et - en poussant l'élévateur à l'intérieur - faire pression avec l'index de la main dans la partie avant du levier d'arrêt cartouche (fig. 28): la première cartouche dans le magasin sortira (fig. 29). Il faudra appuyer sur le levier d'arrêt chaque fois que l'on voudra retirer une cartouche du magasin.

ATTENTION: l'arme pourra également être déchargée en répétant plusieurs fois l'opération décrite au point B du chapitre: “Remplacement cartouche”.



28



29



3) Capovolgere l'arma e - spingendo l'elevatore all'interno - far pressione con l'indice della mano nella parte anteriore della leva di fermo cartuccia (fig. 28): la prima cartuccia nel serbatoio uscirà (fig. 29). Si deve premere la leva di fermo per ogni cartuccia che si vuol togliere dal serbatoio.

AVVERTENZA: l'arma può essere scaricata anche ripetendo più volte l'operazione descritta al punto B del capitolo: "Sostituzione cartuccia".



3) Voltee el arma y, empujando el elevador hacia adentro, presione con el dedo índice la parte anterior de la palanca de parada del cartucho (fig. 28): el primer cartucho del almacén saldrá (fig. 29). Se debe presionar la palanca de parada para cada cartucho que se quiere sacar del almacén.

ADVERTENCIA: el arma también se puede descargar repitiendo varias veces la operación descrita en el punto B del capítulo: "Sustitución del cartucho".



3) Переверните оружие и ,толкая подаватель внутрь, надавите указательным пальцем правой руки на переднюю часть рычага стопора патрона (рис. 28). Первый патрон выйдет из магазина (рис. 29). Необходимо нажать на рычаг стопора для извлечения каждого патрона из магазина.

ПРЕДУПРЕЖДЕНИЕ: оружие может быть разряжено путем повтора операции, описанной в пункте B главы: "Замена патрона"



3) قم بعكس البندقية الى الوجة الآخر وقم بدفع اللسان الى الداخل ثم قم بالضغط على زر الماسك من الداخل (الشكل 28)
الطلقة الأولى ستخرج للخارج (الشكل 19) . يجب الضغط على الزر في كل مرة لإخراج الطلقة.

تحذير: يمكنك تفريغ البندقية عن طريق تكرار العملية الموضحة في الجزء «ب». «تغيير الذخيرة»



Troubleshooting

Before starting any operation on your shotgun, make sure that the chamber and the magazine are unloaded! (Carefully read the instructions on gun loading and unloading).

The gun fails to fire

- 1) Check the safety catch: if it is engaged, push the button to the fire position.
- 2) Check that there is a cartridge in the barrel. If necessary, insert a cartridge following the loading instructions (page 44).
- 3) Check the firing mechanism. If necessary, clean and lubricate it.

Fore-end cap

Check that the fore-end cap is fitted with spring and, especially after the first rounds, check that it is tightened firmly, to keep the barrel firmly against the receiver.

Ammunition

Retay shotguns use the kinetic energy generated by the recoil to work the action. Use always ammunition that is powerful enough to fully cycle the action.

WARNING: when your shotgun is new and before beginning to use it normally, a breaking-in period may be required before your new gun works perfectly with light target loads. If you experience any initial functioning problems, we recommend firing three or four boxes of standard hunting cartridges.



Sorun Giderme

Tüfeğinde işleme başlamadan önce , şarjörün ve haznenin boş olduğundan emin ol (Dikkatlice silah doldurma ve boşaltma talimatını oku)

Silah ateş etmiyor

- 1)Emniyeti kontrol et: Eğer emniyet açık-sa, ateş pozisyonuna itin.
- 2)Namluda fişek olduğunu kontrol edin. Gerekliyse fişek doldurma talimatını okuyarak fişek doldurun (sayfa 44)
- 3)Ateşleme mekanizmasını kontrol edin. Gerekliyse temizleyip yağlayın

Şarjör Somunu

Şarjör somunun yayının olduğunu kontrol edin ve özellikle ilk atışlardan sonra kontrol edin ve iyice namluyu kasaya doğru sıkın.

Fişek

Retay tüfekleri çalışması için geri tepmeyle oluşan kinetik enerjiyi kullanır . Bu yüzden daima yeterince döngüyü sağlayacak güçlü fişekleri kullanın.

UYARI: Tüfeğiniz yeni ise normal kullanmaya başlamadan önce düşük gramlarla mükemmel çalışması için bir alışma periyoduna ihtiyaç duyulabilir. Eğer herhangi bir işlevsel problemle karşılaşırsanız, bu alışma periyodu için üç veya dört kutu standart av fişegi atmanızı öneririz.



Störungssuche

Funktionsstörungen und Abhilfe Vor jeder Waffenhandhabung sollten Sie sicherstellen, dass die Patronenlager und das Magazin ihres Gewehrs völlig leer sind! (Bitte lesen Sie aufmerksam die Anweisungen für das Laden und das Entladen der Waffe)

Das Gewehr schießt nicht

- 1) Die Sicherung überprüfen; falls sie aktiviert ist, den Stegknopf auf Feuerbereitschaft bringen.
- 2) Prüfen, ob eine Patrone im Lauf ist. Falls nötig, unter Beachtung der Anweisungen für das Laden (S. 44) eine Patrone einstecken.
- 3) Den Schussmechanismus überprüfen und, falls nötig, reinigen und schmieren. Befestigungskappe des Vorderschafts Achten Sie bei dem Zusammenbau darauf, dass die

Befestigungskappe des Vorderschafts

auch tatsächlich mit der dazugehörigen Feder versehen ist. Insbesondere nach den ersten Schüssen prüfen, ob sie gut angezogen wurde, damit der Lauf fest am Gehäuse verankert ist.

Munitionsbestückung

“Retay” Gewehre nutzen für ihre Funktion die Rückstoßenergie der Waffe aus. Stets Patronen verwenden, die eine ausreichende Rückstoßkraft für den kompletten Selbstladevorgang garantieren.

HINWEIS: Bei Neuwaffen kann eine “Einschießphase” erforderlich sein, bis die Waffe auch mit leichter Ladung einwandfrei funktioniert. Bei Funktionsstörungen empfiehlt es sich drei oder vier Patronenschachteln mit Standardmunition zu verschießen.



Inconvénients et remèdes

Avant d'effectuer n'importe quel type d'intervention sur votre fusil, toujours vérifier que la chambre d'explosion et le magasin soient complètement vides! (Lire attentivement les instructions de chargement et de déchargement).

Si le fusil ne tire pas:

- 1) Contrôler la sûreté: si elle est mise, pousser le bouton dans la position de feu.
- 2) Contrôler que la cartouche est dans le canon. Si nécessaire introduire une cartouche en suivant les instructions relatives au chargement (page 44).
- 3) Contrôler le mécanisme de tir. Si nécessaire, effectuer son nettoyage et sa lubrification.

Capuchon de fixation du devant

Lors du montage, s'assurer que le capuchon de fixation du devant présente aussi son ressort et, tout particulièrement après les premiers coups, qu'il est bien serré de manière à maintenir le canon complètement bloqué contre la carcasse.

Ravitaillement

Pour leur fonctionnement, le fusil Retay utilise l'énergie cinétique de recul de l'arme. Toujours utiliser des cartouches qui garantissent un recul suffisant pour l'automatisme de réarmement complet.

ATTENTION: au début de son utilisation (fusil neuf), une courte période de rodage pourrait se rendre nécessaire avant que votre fusil fonctionne parfaitement même avec des charges légères. En présence de problèmes de fonctionnement, il est opportun de tirer trois ou quatre boîtes de cartouches à charge standard à titre de rodage.



Inconvenienti

e rimedi Prima di effettuare qualunque tipo di intervento sul fucile, accertarsi sempre che camera di scoppio e serbatoio siano completamente vuoti! (Leggere attentamente le istruzioni di caricamento e scaricamento dell'arma)

Se il fucile non spara

1) Controllare la sicura: se inserita, spingere il pulsante a traversino nella posizione di fuoco.

2) Controllare che la cartuccia sia in canna. Se necessario, introdurre una cartuccia seguendo le istruzioni relative al caricamento (pag. 45).

3) Controllare il meccanismo di sparo. Se necessario, procedere alla sua pulizia e lubrificazione.

Cappellotto fissaggio astina

Accertarsi durante il montaggio che il cappellotto fissaggio astina sia completo di molla e, specialmente dopo i primi colpi, che sia ben avvitato, in modo da mantenere la canna completamente bloccata alla carcassa.

Munizionamento

Il fucile Retay utilizza per il suo funzionamento l'energia cinetica del rinculo dell'arma. Utilizzare sempre cartucce che garantiscano un rinculo sufficiente per il completo automatismo di riarmo.

AVVERTENZA: all'inizio dell'uso (fucile nuovo) può essere necessario un breve periodo di rodaggio prima che l'arma funzioni perfettamente anche con cariche leggere. In presenza di problemi di funzionamento, è opportuno sparare a titolo di rodaggio tre o quattro scatole di cartucce con carica standard.



Inconvenientes

y soluciones Antes de realizar cualquier tipo de intervención en su fusil, asegúrese siempre de que la cámara de explosión y el almacén estén completamente vacíos. (Lea atentamente las instrucciones para la carga y descarga del arma).

Si el fusil no dispara:

1) Controle el seguro: si está puesto, empuje el botón transversal hacia la posición de fuego.

2) Controle que el cartucho esté en el cañón. Si fuera necesario, introduzca un cartucho siguiendo las instrucciones relativas a la carga (página 45).

3) Controle el mecanismo de disparo. Si fuera necesario límpielo y lubríquelo.

Capuchón fijación varilla

En fase de montaje asegúrese de que el capuchón de fijación de la varilla esté dotado de resorte y especialmente después de los primeros disparos esté bien atornillado, para mantener el cañón completamente fijado en la carcasa.

Municiones

Para su funcionamiento, el fusil automático Retay utiliza la energía cinética del retroceso del arma. Siempre utilice cartuchos que garanticen un retroceso suficiente para el completo automatismo de recarga.

ADVERTENCIA: al inicio del uso (fusil nuevo), puede ser necesario un breve periodo de rodaje antes de que el arma funcione perfectamente incluso con cargas ligeras. En presencia de problemas de funcionamiento es oportuno disparar tres o cuatro cajas de cartuchos con carga estándar como rodaje



Неисправности и способы устранения

Перед тем, как выполнять любые операции с Вашим ружьем убедитесь, что патронник, механизм подачи и магазин совершенно пусты! (внимательно прочитайте инструкции по заряданию и разряданию оружия).

Если выстрела не происходит:

1) Проверьте предохранитель: если он включен, сдвиньте кнопку в положение выстрела (стр. 29).

2) Убедитесь, что патрон находится в патроннике. Если необходимо, дошли-те патрон в патронник, следуя инструкциям по заряданию (стр. 45).

3) Проверьте, предварительно разрядив, ударно-спусковой механизм. Если необходимо, проведите его чистку и смазку.

Заглушка цевья

Убедитесь в том, что крышка крепления цевья укомплектована пружиной и, особенно после первых выстрелов, хорошо затянута, так, чтобы плотно фиксировать ствол в ствольной коробке.

Патроны

Автоматическое ружье Retay использует для своего функционирования кинетическую энергию отката оружия. Следует всегда использовать патроны, гарантирующие достаточный откат для полностью автоматической перезарядки.

ПРЕДУПРЕЖДЕНИЕ: в начале использования нового ружья может быть необходим короткий период притирки, перед тем, как оружие начнет хорошо работать даже с легкими зарядами. При наличии проблем с функционированием следует отстрелять для обкатки три или четыре коробки патронов со стандартным зарядом.



اصلاح الأخطاء

1) تحقق من أمانة السلاح: إذا كان في الأمان، قم بتغييره لوضوح إطلاق النار.

1) قم بالتأكد من أن هناك طلقة في الماسورة. إذا لزم الأمر قم بقرائه تعليمات تعبئة الذخيرة (الصفحة 44)

3) قم باختبار آلية إطلاق النار. إذا لزم قم بتطبيقها وإضافة الزيت.

مقيس المقبض

تأكد من وجود زنبرك مقيس المقبض خاصة بعد الاستخدام الاستعمارات الأولى تأكد من وجوده، قم بخلق الماسورة

تجاه غطاء آلية

التشغيل.

الذخيرة

لعمل بنادق Retay فإنها تستخدم نظام الطاقة الناتجة عن الدفع الخلفي (الارتداد). لذلك يجب عليك دائماً استخدام

ذخيرة ذات قوة

دفع كافية.

تحذير: إذا كانت بنديقتك جديدة قبل الاستخدام الاعتيادي

فإنها تحتاج لفترة تأقلم حتى تستطيع إطلاق النار بشكل مثالي مع العيارات

الصغيرة. في حالة مواجهتك لمشاكل أثناء الاستخدام قم باستخدام 3 أو 4 علب من ذخيرة الصيد الاعتيادية من اجل

فترة التأقلم.



Choice of ammunition

The Retay automatic shotgun can use shells with a 65 mm (2") or 70 mm (2.8") case, with maximum shot loads of 42 grams for 12 gauges. As for the models with magnum barrel, besides the above types of ammunition, 76 mm (3")/89 mm (3.5") cartridges may be used with maximum permissible shot loads of 56 grams for 12 gauge. For the 20-gauge versions you can use shells with a 70 mm (2.8") or 76 mm (3").

CAUTION: Never use cartridges with a case longer than the chamber.

Non-compliance to this rule would have serious consequences for both the shotgun and the shooter.

No adjustment to the shotgun is necessary to fire any of the ammunition listed above.

Always use ammunition that is powerful enough to fully cycle the action.

All Retay shotguns are subjected to a 1500 bar burst test at the Turkish International Cooperation Activities in Ankara



Fişek Seçimi

Retay tüfekleri 65 mm (2") veya 70 mm (2.8") fişekleri maksimum 12 kalibre de 42 gram atış yapabilir. Magnum namlulu modellerde yukarıdaki fişeklerin yanı sıra 76 mm (3")/89 mm (3.5") fişek 12 kalibre de maksimum izin verilen 56 gram atış yapabilir. 20 kalibre versiyonunda 70 mm (2.8") veya 76 mm (3") fişek kullanabilirsiniz.

UYARI: Asla haznedeki uzun fişekler kullanmayın.

Bu kurala uyulmaması atıcı ve tüfek için ciddi sonuçları olur.

Yukarıdaki listelenmiş fişekler için tüfek hiç bir ayara gerek duyulmaz.

Daima yeterince döngüyü sağlayacak güçlü fişekleri kullanın. Bütün Retay tüfekleri TS – Ankara tarafından 1500 bar IS (ileri seviye) atış testine tabii tutulmaktadır.



Zu verwendende Munition

Mit dem Retay Automatiksystem können sowohl Patronen mit 65mm Hülse (2") als auch mit 70 mm Hülse (2.8") bei Hochstladungen von 42 Gramm (Semi-Magnum) für Kaliber 12 verwendet werden. Für Modelle mit Magnum –Lauf können ausser den obigen Munitionsarten auch Patronen mit 76 mm (3") /89 mm (3.5") Hülsen und Hochstladungen von 56 Gramm für Kaliber 12 benutzt werden. Für die 20-Gauge-Versionen können Sie Muscheln verwenden mit einem 70 mm (2.8") oder 76 mm (3").

ACHTUNG: Niemals Patronen verwenden, deren Hülsen länger als das Patronenlager der Waffe sind!

Die Nichteinhaltung dieser Sicherheitsbestimmung kann sowohl für den Schützen als auch für die Waffe schlimme Folgen haben!

"Retay" Gewehre erfordern keine weiteren Munitionsabstimmungen bei einer Verwendung der oben angeführten Munitionsarten.

Stets Patronen verwenden, die eine ausreichende Rückstoßkraft für den kompletten Ladevorgang garantieren.

Druckprüfungen aller Retay-Gewehre werden bei der Türkisch-Internationalen Aktivitäts Verreines in Ankara bei 1500 Bar getestet.



Munitions à utiliser

Dans l'automatique Retay, on peut Utiliser indifféremment des cartouches à douilles de 65 mm (2" 1/2) Ou 70 mm (2.8") ayant des charges maxima de 42 grammes (semi-Magnum) Pour cal.12. Pour les modèles avec canon Magnum, on pourra utiliser non seulement Les types de munitions indiquées cidessus, Mais aussi les cartouches à douilles de 76 mm (3") /89 mm (3.5") et des charges Maxima de 56 grammes pour cal.12. Dans les versions cal. 20, possibilité d'utiliser des cartouches avec douille de 70 mm (2.8") et de 76 mm (3").

ATTENTION: ne jamais utiliser des cartouches avec des douilles dont la longueur dépasserait celle de la chambre d'explosion!

Observer cette règle sous risque de graves préjudices aussi bien pour le tireur que pour l'arme.

Les fusils Retay ne requièrent aucun réglage, quel que soit le type de munition employée.

Toujours utiliser des cartouches garantissant un recul suffisant au réarmement complet de l'arme.

Tous les fusils Retay sont soumis au test forcé de 1500 bars au banc Turkish Activités de coopération internationale à Ankara.



Munizioni da usare

Con el fusil automatico Retay se pueden Utilizar indistintamente cartuchos Con casquillo de 65 mm (2".) o 70mm (2".) con cargas maximas de 42 gramos (Semi-Magnum) para calibre 12. Para los Modelos con canon Magnum ademas de los Tipos de municiones arriba mencionades, tambien Se pueden utilizar cartuchos con casquillos de 76 mm (3") /89 mm (3.5") y cargas maximas de 56 gramos para calibre 12. Nel fucile cal. 20 si possono usare cartucce con bossolo da 70 mm ca. (2" 3/4) e da 76 mm ca. (3")

ATTENZIONE: non usare mai cartucce con bossolo la cui lunghezza superi quella della camera di scoppio!

La mancata osservanza di questa regola comporta gravi conseguenze sia per il tiratore che per l'arma.

I fucili Retay non richiedono regolazione alcuna per qualsiasi munizionamento impiegato.

Utilizzare sempre cartucce che garantiscano un rinculo sufficiente al completo riarmo dell'arma.

Tutti i fucili Retay sono sottoposti alla prova forzata di 1500 bar presso il Turchi Attività di Cooperazione Internazionale di Ankara



Municiones a utilizar

Con el fusil automatico Retay se pueden Utilizar indistintamente cartuchos Con casquillo de 65 mm (2".) o 70mm (2".) con cargas maximas de 42 gramos (Semi-Magnum) para calibre 12. Para los Modelos con canon Magnum ademas de los Tipos de municiones arriba mencionades, tambien Se pueden utilizar cartuchos con casquillos de 76 mm (3")/89 mm (3.5") y cargas maximas de 56 gramos para calibre 12. En las versiones de calibre 20 se pueden utilizar cartuchos con casquillo de 70 mm (2" 3/4) o 76 mm (3").

ATENCIÓN: nunca utilice cartuchos con casquillos cuya longitud sea superior a la de la cámara de explosión.

La inobservancia de esta regla comporta graves consecuencias tanto para el tirador como para el arma.

Los fusiles Retay no requieren ninguna regulación para cualquier tipo de munición utilizada.

Siempre utilice cartuchos que garanticen un retroceso suficiente para la completa recarga del arma.

Todos los fusiles Retay son sometidos a la prueba forzada de 1500 bar en Actividades de Cooperación Internacional de Turquía en Ankara.



используемые Патроны

В автоматических ружьях Ретай можно использовать патроны с гильзой 65 мм (2"1/2) или 70мм (2" 3/4) и с максимальной навеской дроби 42 грамма (семи-магнум) для кал.12. для моделей со стволом магнум помимо пересисленных выше боеприпасов можно также использовать патроны с гильзами 76мм (3") /89 мм (3.5") и с максимальной навеской дроби 56 грамм для кал 12. Для ружья 20 калибра можно использовать патроны с гильзой размером около 70 мм (2" 3/4) и 76 мм (3").

ВНИМАНИЕ: никогда не используйте патроны длина которых превышает длину патронника!

Несоблюдение данного правила может привести к серьезным последствиям, как для стрелка, так и для оружия.

Ружья Retay не требуют какой-либо регулировки для использования любых патронов.

Однако следует всегда использовать патроны, гарантирующие достаточный откат для автоматической перезарядки.

Все ружья Retay проходят испытания на прочность с давлением в 1500 бар в Турецкой Международной деятельности по сотрудничеству в Анкаре



اختيار الذخيرة

بنادق Retay يمكن استخدامها بعد أقصى مع الذخيرة (65ملم) 2/1 أو (70ملم) 2/3 ، عيار 12، بعد أقصى 42 غم. في موديلات الماسورة ماغنوم بالإضافة الى الذخيرة الموضحة بالأعلى يمكن أيضا استخدام (76ملم) 3 " / (98ملم) 5.3 ، عيار 12، بعد أقصى 65 غم.

تحذير: لا تستخدموا ابدأ ذخيرة طويلة في الخزنة. عدم اتباع هذه القاعدة قد يعرض الصيد و البندقية للخطر.

لا تتطلب البندقية اي ضبط لاستخدامها مع الذخيرة المذكورة اعلاه. دائما قوموا باستخدام ذخيرة قوية قادرة على توفير دائرة عمل البندقية. جميع بنادق Retay تابعة لاختبارات اطلاق النار (المستوى المتقدم) 1500 bar SI من طرف انقرة TS



Maintenance

Before starting any operation on your shotgun, make sure that the chamber and the magazine are unloaded! (Carefully read the instructions on gun loading and unloading).

Thanks to its extreme simplicity and excellent materials, the Retay Automatic Shotgun requires no special maintenance.

The following few controls are recommended:

- 1) Normal cleaning of the barrel after use;
- 2) The firing mechanism, consisting of hammer, trigger, etc., may become clogged with any powder residuals (or foreign matters). Remove them by periodical cleaning or lubrication;
- 3) The bolt assembly may also become clogged with the same residuals over mentioned and therefore must be periodically dismantled, cleaned and lubricated;
- 4) To keep the gun in good order, oiling of the parts subject to atmospheric corrosion is recommended.



Bakım

Tüfeğiniz de herhangi bir işleme başlamadan önce haznenin ve şarjörün boş olduğundan emin olun. (Dikkatlice silah dolum ve boşaltma talimatlarını dikkatlice okuyun)

Son derece sade ve kaliteli materyal için teşekkür ederiz. Retay otomatik tüfekleri için özel bir bakıma gerek yoktur.

Aşağıdaki bir kaç kontrol önerilir;

- 1) Kullanımdan sonra namluyu normal temizleyin.
- 2) Ateşleme mekanizması, horoz, tetik vb... barut kalıntılarıyla (veya yabancı materyallerle) kirlenmiş olabilir. Periyodik temizlikle ve yağlamayla temizleyin;
- 3) Mekanizma da belki yukarıda belirttiğimiz materyallerle kirlenmiş olabilir ve periyodik olarak sökülüp, temizlenip yağlanmalı;
- 4) Silahı iyi durumda tutmak için atmosferik korozyona uğrayabilecek parçaları yağlamanız önerilir.



Wartung

Vor jeder Waffenhandhabung sollten Sie sicherstellen, dass die Patronenlager und das Magazin ihres Gewehrs völlig leer sind! (Bitte lesen Sie aufmerksam die Anweisungen für das Laden und das Entladen der Waffe).

Aufgrund der extrem einfachen Konstruktion und sorgfältigen Wahl der Materialien erfordern die Retay-Gewehre keine besonderen Wartungsmaßnahmen.

Es wird daher empfohlen:

- 1) den Lauf nach Gebrauch des Gewehrs regelmäßig zu reinigen;
- 2) durch regelmäßige Reinigung und Schmierung eventuelle Verbrennungsrückstände (oder andere Fremdmaterialien) von der Abzugsgruppe (Abzug, Schlagstück, usw.) zu entfernen;
- 3) den Verschlussblock zu zerlegen, zu reinigen und zu schmieren, da auch in diesem Bereich die oben erwähnten Verschmutzungen auftreten können;
- 4) um das Gewehr immer in gutem Zustand zu halten, wird empfohlen die der Witterung ausgesetzten Teile stets gut geschmiert zu halten.



Entretien

Avant d'effectuer n'importe quel type d'intervention sur votre fusil, toujours vérifier que la chambre d'explosion et le magasin soient complètement vides! (Lire attentivement les instructions de chargement et de déchargement de l'arme). Grâce à leur extrême simplicité de construction et au choix des matériaux qui les composent, les fusils Retay ne requièrent aucune intervention particulière d'entretien.

Il est par conséquent conseillé d'effectuer

- 1) le nettoyage normal du canon après l'usage;
- 2) d'éliminer par un nettoyage et un entretien périodiques les résidus éventuels de poudre (ou de matières étrangères) du groupe de tir (chien, détente, etc.);
- 3) de démonter et de nettoyer le groupe obturateur, sur lequel pourraient également se déposer les résidus que nous venons d'indiquer;
- 4) pour la bonne conservation de l'arme, n'oubliez pas de veiller à ce que les parties pouvant être agressées par les agents atmosphériques soient toujours lubrifiées.



Manutenzione

Prima di effettuare qualunque tipo di intervento sul fucile, accertarsi sempre che camera di scoppio e serbatoio siano completamente vuoti! (Leggere attentamente le istruzioni di caricamento e scaricamento dell'arma). Per l'estrema semplicità costruttiva e per l'accurata scelta dei materiali, l'automatico Retay non richiede particolari interventi di manutenzione.

Si consiglia quindi di effettuare:

- 1) la normale pulizia della canna dopo l'uso;
- 2) eliminare con una periodica pulizia e lubrificazione gli eventuali residui di polvere (o materiali estranei) dal gruppo di sparo (cane, grilletto, ecc.);
- 3) smontare, pulire e lubrificare il gruppo otturatore, che può essere soggetto parimenti ai residui sopra citati;
- 4) per la buona conservazione dell'arma, si consiglia di tenere lubrificate le parti soggette agli agenti atmosferici.



Manutención

Antes de realizar cualquier tipo de operación en su fusil, asegúrese siempre que la cámara de explosión y el almacén estén completamente vacíos. (Lea atentamente las instrucciones para la carga y la descarga del arma). Gracias a su extremada sencillez constructiva y a la cuidadosa elección de los materiales, el fusil automático Retay no requiere particulares intervenciones de manutención.

Por lo tanto se aconseja realizar:

- 1) la limpieza normal del cañón después del uso;
- 2) eliminar con una limpieza y lubricación periódicas los eventuales residuos de polvo (o materiales extraños) del grupo de disparo (martillo, gatillo, etc.);
- 3) desmontar, limpiar y lubricar el grupo obturador, que de otra manera puede estar sujeto a los residuos antes citados;
- 4) para una buena conservación del arma se aconseja mantener lubricadas las partes sujetas a los agentes atmosféricos.



Техобслуживание

Перед тем, как выполнять любые операции с Вашим ружьем, убедитесь в том, что патронник и и магазин совершенно пусты! (внимательно прочитайте инструкцию по заряданию и разряжанию оружия). Из-за необычайной простоты конструкции и благодаря тщательному подбору материалов, ружья Retay не требует особых мероприятий по техобслуживанию. Рекомендуется

выполнять следующее:

- 1) обычную очистку ствола после стрельбы;
- 2) периодически смазывать и удалять грязь и посторонние предметы из ударно-спускового механизма.
- 3) снять, очистить и смазать затвор;
- 4) Для лучшей сохранности оружия рекомендуется держать смазанными части, подвергающиеся атмосферным воздействиям.



الصيانة

قبل البدء في اي عملية في البندقية تأكد من ان الخزنة و خزنة الماسورة خالية من الذخيرة.
(يجب قراءة تعليمات الصيانة و التفريغ بعناية)
يفضل استخدامنا افضل المواد الخام واجودها فان بنادق Retay الأوتوماتيكية لا تستوجب رعاية خاصة.

ينصح ببعض الضوابط التالية:

- 1) قم بتنظيف الماسورة بعد الاستخدام بالشكل المعتاد.
- 2) يمكن لبعض المكونات مثل آلية التشغيل و المطرقة و الزناد ان يتسخ بسبب بواقى من البارود (او مواد غريبة).
يجب تنظيفهم كل فترة و تزييتهم.
- 3) يمكن لآلية التشغيل ان تتسخ بفعل المواد التي تم ذكرها اعلاه لذلك يجب تفكيكها كل فترة و تنظيفها وتزيينها.
- 4) من اجل الحفاظ على السلاح في حالة جيدة ينصح بتزييت القطع المعرضة للتآكل.



NB: All barrels are internally chromium plated.

NOTE: whilst cleaning the gun the internal choke tubes are not to be stripped out. This in order to avoid residues collecting in the barrel's internal choke tube's connection threads.

Retay recommends use of specific products for cleaning other parts (wooden, techno polymer and camouflage or painted stock and fore-end). Avoid that parts get in contact with oils containing solvents or chemical substances in general, which could alter or damage their surfaces.



NB: Bütün namlular içten krom kaplıdır.

NOT: Silahı temizlerken şokları çıkarmayın. Bu namludaki şok dişlerini kirlenmesini önlemek içindir.

Retay temizlik ve diğer parçalar (ahşap, tekno polimer ve kamuflaj veya boyalı dipçik-kundak) için özel temizlik ürünlerini tavsiye eder. Parçaları solvent içeren yağlardan veya kimyasal maddelerden yüzeylerine zarar vermesi veya kullanılmaz hale getirmemesi için uzak tutun.



NB: Alle Läufe sind innen verchromt.

ANMERKUNG: Bei der Waffenreinigung muss der Choke eingebaut sein, so dass es zu keinerlei Beschädigungen an den Gewinden kommen kann.

Retay empfiehlt für die Reinigung anderer Waffenteile die Verwendung spezifischer Produkte. Zu vermeiden ist, dass diese Teile mit lösemittelhaltigen Ölen oder chemischen Substanzen im Allgemeinen in Berührung kommen, die das Ablösen oder Veränderungen der Oberflächen verursachen könnten.



NB: tous les canons sont chromés à l'intérieur.

NOTE: Laissez le choke installé lorsque vous nettoyez votre arme afin d'éviter l'accumulation de résidus dans les filets de fixation du choke à l'intérieur du canon.

Retay recommande l'utilisation de produits spécifiques pour le nettoyage d'autres parties (bois, polymères de techno et de camouflage ou de stocks peint et avant-fin). Éviter que les parties entrent en contact avec des huiles contenant des solvants ou des substances chimiques, en général, ce qui pourrait altérer ou d'endommager leurs surfaces.



NB: tutte le canne sono cromate internamente.

NOTA: lasciare lo strozzatore installato quando si esegue la pulizia dell'arma, per evitare l'accumulo di residui nei filetti di attacco dello strozzatore interni alla canna. Smontaggio dell'arma (per manutenzione e pulizia)

Prima di effettuare qualunque tipo di intervento sul fucile, accertarsi sempre che camera di scoppio, elevatore e serbatoio siano completamente vuoti! (Leggere attentamente le istruzioni di caricamento e scaricamento dell'arma).



Nota: todos los cañones están cromados por dentro.

NOTA: Cuando realice la limpieza del arma deje el choke instalado para evitar la acumulación de residuos en los filetes de enganche del choke que se encuentran en el cañón.

Para limpiar los demás componentes del arma (culata y varilla de madera, de tecnopolímero y camuflaje o pintados), Retay recomienda el uso de productos específicos, evitando que estas partes entren en contacto con aceites que contengan disolventes o sustancias químicas en general que podrían causar desprendimientos o la modificación de superficies.



ПРИМ.: все стволы внутри хромированы.

ПРИМЕЧАНИЕ: при чистке ствола не выкручивайте чоки во избежание накопления остатков грязи во внутренней резьбе ствола.

Для ухода за прочими деталями оружия (деревянная и полимерная ложа, цветное и камуфляжное покрытие) компания "Retay" рекомендует использовать предназначенные для этого составы, при этом следует избегать попадания на поверхность вышеуказанных деталей масел, содержащих органические растворители и других химических реактивов, способных вызвать их разрушение или порчу.



ملحوظة: جميع المواسير مطلية داخليا بالكروم

ملحوظة: لا تقم باخراج الجوك اثناء تنظيف الماسورة. الجوك الموجود في الماسورة يمنع اتساخ اسنان الجوك. تنصح Retay باستخدام معدات تنظيف خاصة اثناء تنظيف القطع الاخرى مثل (البدن و المقبض الخشب، المموه،

البوليمر). يجب ابعاد هذه القطع عن اي مادة كيميائية او زيوت تحتوي على مذيبات وذلك لان هذه المادة يمكن ان تتسبب في تلف اللقطعة يلزم تغييرها.



Shotgun stripping
(For cleaning and maintenance)

Before starting any operation on your shotgun, make sure that the chamber, carrier and the magazine are unloaded! (Carefully read the instructions on gun loading and unloading).



Tüfek Sökümü
(Temizlik ve bakım için)

Tüfeğiniz de herhangi bir işleme başlamadan önce haznenin ve şarjörün boş olduğundan emin olun. (Dikkatlice silah dolun ve boşaltma talimatlarını dikkatlice okuyun)



Zerlegen der Waffe
(für die Reinigung und Wartung)

Vor jeder Waffenhandhabung sollten Sie sicherstellen, dass die Patronenlager und das Magazin ihres Gewehrs völlig leer sind! (Bitte lesen Sie aufmerksam die Anweisungen für das Laden und das Entladen der Waffe).



Démontage de l'arme
(pour le nettoyage et l'entretien)

Avant d'effectuer n'importe quelle intervention sur votre fusil, assurez-vous toujours que la chambre d'explosion, l'élévateur et le magasin soient complètement vides! (Lire attentivement les instructions de chargement et de déchargement).



Smontaggio dell'arma (per manutenzione e pulizia)

Prima di effettuare qualunque tipo di intervento sul fucile, accertarsi sempre che camera di scoppio, elevatore e serbatoio siano completamente vuoti! (Leggere attentamente le istruzioni di caricamento e scaricamento dell'arma).



Desmontaje del arma (para manutención y limpieza)

Antes de realizar cualquier tipo de operación en su fusil, asegúrese siempre que la cámara de explosión, el elevador y el almacén estén completamente vacíos. (Lea atentamente las instrucciones para la carga y la descarga del arma).



Разборка оружия (для обслуживания и чистки)

Перед тем, как выполнять любые операции с Вашим ружьем, убедитесь, что патронник и магазин совершенно пустые! (внимательно прочитайте инструкции по заряданию и разряжению оружия).



التفكيك

(من أجل الصيانة و التنظيف)

قبل البدء في اي عملية في البندقية تأكد من ان الخزنة و خزنة الماسورة خالية من الذخيرة.
(يجب قراءة تعليمات الصيانة و التفريغ بعناية)



Stripping procedure

1) Unscrew the fore-end cap (figs. 3-4). Remove the fore-end making it slide, forward along the magazine tube (fig.5) (Only synthetic fore-end)

2) Take the gun in one hand and with the other open the bolt (fig. 30); should the bolt fail to engage, move the cartridge drop lever as arrowed and repeat the operation (fig. 31).

3) While resting the shotgun on your hip, keep it with one hand (fig. 32) and with the other hand pull the breech-barrel- fore-end assembly out of the receiver (fig. 33).



Sökme Prosedürü

1) Şarjör somununu sökün (fig. 3-4) El kundağını şarjör borusu boyunca sürükleyip çıkarın (Sadece plastik el kundakları için) (fig.5)

2) Tüfeği bir elinizle tutun ve diğer elinizle mekanizmayı açın (fig. 30); açılmazsa , fişek düşürücü mandalını ok yönünde hareket ettirin ve tekrarlayın (fig. 31)

3) Tüfeği dizinize dayarken, bir elinizle tutun (fig. 32) ve diğer elinizle namlu bloğu - el kundağını çıkarın (fig. 33)



Zerlegen

1) Die Befestigungskappe abschrauben und den Vorderschaft entlang dem Magazinrohr nach vorne herausziehen (Abb. 5).(Nur vom Kunststoff Vorderschaft)

2) Das Gewehr mit einer Hand festhalten und mit der anderen Hand den Verschluss öffnen (Abb. 30). Falls der Verschluss nicht offen bleibt, den Patronenfreigabehebel wie vom Pfeil angezeigt betätigen und den Vorgang wiederholen (Abb. 31).

3) Den Schaft an der Hüfte aufstützen und mit einer Hand fest halten (Abb. 32). Mit der anderen Hand die Einheit Lauf - Verschlussabdeckungs-Vorderschaft aus dem Gehäuse herausziehen (Abb. 33).



Marche à suivre pour le démontage

1) Desserrer le capuchon de fixation du devant et dégager le devant vers l'avant, le long du tube de magasin (figs. 3-4-5). (Seulement têtère synthétique)

2) Saisir d'une main le fusil et de l'autre main ouvrir l'obturateur (fig. 30). Si l'obturateur ne reste pas en position d'ouverture, intervenir sur le levier descente cartouche, de la manière indiquée par la flèche et répéter l'opération (fig. 31).

3) En appuyant la crosse sur la hanche, prendre l'arme d'une main de façon de sorte que la couverture reste fixe au récepteur (fig. 32), et de l'autre main, en tirant vers l'avant, dégager de la carcasse le groupe canon-culasse -longuesse (fig. 33).



30



31



Procedura di smontaggio

1) Svitare il cappello di fissaggio astina e sfilare l'astina verso l'avanti, lungo il tubo serbatoio (figg.3-4-5). (Solo l'astina sintetica)

2) Impugnare il fucile con una mano e, con l'altra, aprire l'otturatore (fig. 30). Se l'otturatore non rimane aperto, agire sulla leva discesa cartuccia, come indicato dalla freccia e ripetere l'operazione (fig. 31).

3) Appoggiando il calcio sull'anca, prendere il fucile con una mano (fig. 32) e, con l'altra, tirando in avanti, sfilare il gruppo canna-culatta - l'astina dalla carcassa (fig. 33).



Procedimiento de desmontaje

1) Destornille el capuchón de fijación de la varilla y quite la varilla haciéndola deslizar hacia adelante a lo largo del tubo almacén (figs. 3-4-5). (Sólo guardamanos sintético)

2) Coja el fusil con una mano y con la otra abra el obturador (fig. 30). Si el obturador no se queda en esta posición, actúe sobre la palanca de descenso del cartucho como indica la flecha y vuelva a repetir la operación (fig. 31).

3) Mientras descansa la escopeta en la cadera, que sea con una mano (fig. 32) y con la otra, jalando hacia adelante, quite el grupo cañón - cerrojo- guardamano de la carcasa (fig. 33).



Порядок разборки

1) Отвинтите крышку крепления цевья и снимите цевье по направлению вперед, вдоль трубки магазина (рис. 3-4-5). (Только синтетический цевье)

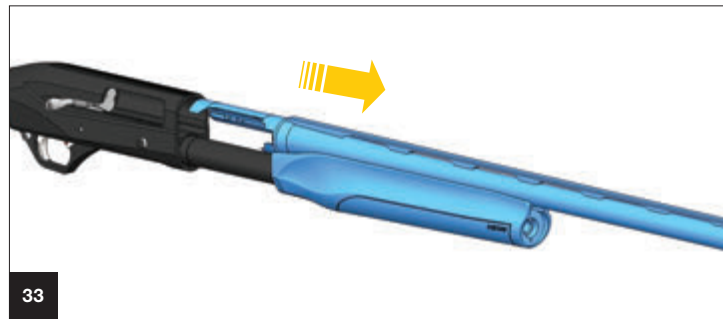
2) Возьмите ружье одной рукой и другой рукой откройте затвор (рис. 30). Если затвор не фиксируется в открытом положении, воздействуйте на кнопку отсекаателя магазина, как показано стрелкой, и повторите операцию (рис. 31).

3) Поместив приклад на бедро, возьмите ружье рукой так, чтобы удерживать одной рукой (рис. 32) и, другой рукой потянув вперед, снимите ствол и цевье со ствольной коробки (рис. 33).



عملية التفكيك

- 1) قم بفك مقبس الخزنة (شكل 4.3) قم باخراج المقبض من اعلى ماسورة الخزنة. (فقط مع المقبض البلاستيكي) (الشكل 5)
- 1) قم بالاسماك بالبندقية بيد و قم بفتح آلية التشغيل باليد الأخرى (شكل 30) اذا لم يتم فتحها قم بالضغط على زر اسقاط الذخيرة في اتجاه السهم (الشكل 13) ثم قم بفتح آلية التشغيل.
- 3) قم بتثبيت البندقية على الرجل وقم بالاسماك بها بيدك (الشكل 32) باليد الاخرى قم باخراج الماسورة و المقبض (الشكل 33)





4) While holding the bolt assembly with one hand (fig. 34) so as to counter-balance the thrust of the recoil spring, push the carrier button and ease the bolt forward until the recoil spring no longer pushes it forward (fig. 35).

5) Pull the bolt assembly out of the receiver, sliding it along its guides (fig. 36).

6) Remove the firing pin retaining pin from the bolt assembly, while holding the firing pin and firing pin spring in place (fig. 37).



4) Mekanizmayı elinizle tutarken (fig. 34) düğmeye basın ve mekanizmayı yavaşça tutun yay öne doğru itelemeyinceye kadar (fig. 35)

5) Mekanizmayı yan kanallarından kaydırarak kasadan çıkarın (fig. 36)

6) İğne ve iğne yayını mekanizmada yerinde tutarken, iğne pimini çıkarın (fig. 37)



4) Mit einer Hand den Verschlussblock festhalten (Abb. 34), um dem Druck der Schließfeder entgegenzuwirken. Den Verschlussfangknopf drücken und den Verschluss nach vorne gleiten lassen, bis er nicht mehr unter dem Druck der Rückstoßfeder steht (Abb. 35).

5) Den Verschlussblock entlang seiner Führung im Gehäuse nach vorne herausziehen (Abb. 36).

6) Den Befestigungsstift des Schlagbolzens aus dem Verschlussblock herausziehen. Dabei mit Sorgfalt den Schlagbolzen und dessen Spannfeder zurückhalten (Abb. 37).



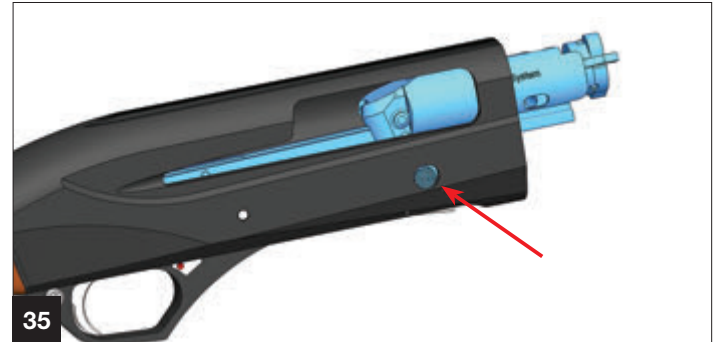
4) En retenant d'une main le groupe obturateur (fig. 34) de façon à s'opposer à la poussée du ressort de bielle, appuyer sur le bouton de commande de l'élévateur et accompagner l'obturateur vers l'avant jusqu'à ce qu'il ne soit plus poussé par le ressort de bielle (fig. 35).

5) Extraire de la carcasse le groupe obturateur en le faisant coulisser en avant sur ses guides de logement (fig. 36).

6) Retirer le pivot d'arrêt du percuteur de l'ensemble obturateur en ayant soin de retenir le percuteur et son ressort de rappel (fig. 37).



34



35



4) Trattenendo con una mano il gruppo otturatore (fig. 34) in maniera da contrastare la spinta della molla della biella, premere l'apposito bottone comando elevatore ed accompagnare l'otturatore in avanti fino a quando non è più spinto dalla molla biella (fig. 35).

5) Estrarre il gruppo otturatore dalla carcassa facendolo scorrere in avanti sulle sue guide di alloggiamento (fig. 36).

6) Sfilare il perno arresto percussore dal gruppo otturatore, avendo cura di trattenere il percussore e la sua molla di richiamo (fig. 37).



4) Cogiendo con una mano el grupo obturador (fig. 34), contrastando la presión del resorte de la biela, pulse el botón de mando del elevador y acompañe el obturador hacia adelante hasta que el resorte de la biela ya no lo empuje (fig. 35).

5) Extraiga el grupo obturador de la carcasa haciéndolo deslizar hacia adelante sobre sus guías de alojamiento (fig. 36).

6) Quite el eje de parada del percutor del grupo obturador, reteniendo el percutor y su resorte antagonista (fig. 37).



4) Удерживая одной рукой затвор (рис. 34) и одновременно угнетая инерционную пружину отдачи, нажмите на специальную кнопку фиксатора подавателя патронов и сопроводите затвор вперед, до тех пор, пока он не получит толчок от распрямившейся инерционной пружины (рис. 35).

5) Извлеките затвор из ствольной коробки, продвинув его вперед по направляющим (рис. 36).

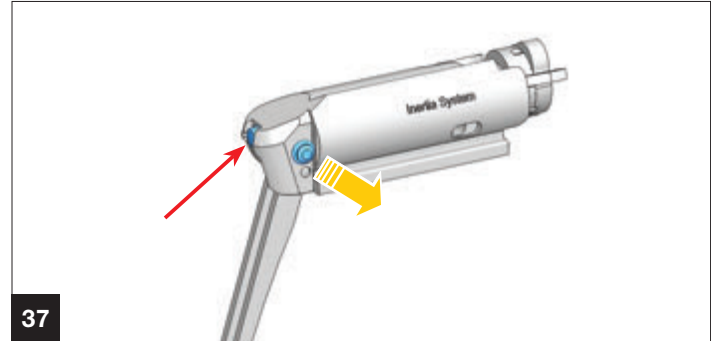
6) Снимите фиксатор бойка с затвора, помня о необходимости удерживать боек и его пружину (рис. 37).



4) قم بالامساك بآلية التشغيل بيدك (الشكل 34) وقم بالضغط على الزر كما وضع في (الشكل 35) حتى تندفع آلية التشغيل الى الامام.

5) قم باخراج آلية التشغيل من القناة (الشكل 36)

6) قم بامساك بآلة التشغيل، ثم قم باخراج دبوس البرة (الشكل 37)





7) Remove the firing pin and firing pin spring from the bolt (fig. 38).

8) Remove the locking head rotating pin from its seat (fig. 39).

9) Remove the bolt locking head from the bolt (fig. 40).

10) Remove the recoil spring from its seat in the bolt (fig. 41).



7) Mekanizmadan iğneyi ve iğne yayını çıkarın (fig. 38)

8) Tahdit pimini yuvasından çıkarın (fig. 39)

9) Dönerbaşı mekanizmadan çıkarın (fig. 40)

10) Dönerbaş yayını çıkarın yuvasından (fig. 41)



7) Den Schlagbolzen mit der Spannfeder aus dem Verschluss herausziehen (Abb. 38).

8) Den Drehzapfen des Verschlusskopfes aus seinem Sitz herausziehen (Abb. 39).

9) Den Verschlusskopf aus dem Verschluss herausziehen (Abb. 40).

10) Die Inertial-Feder des Verschlusses aus ihrem Sitz herausnehmen (Abb. 41).

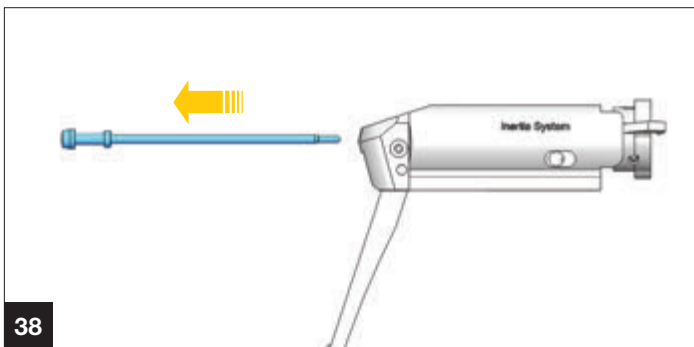


7) Extraire de l'obturateur le percuteur avec son ressort de rappel (fig. 38).

8) Retirer le pivot de rotation de la tête de fermeture en le dégageant de son siège (fig. 39).

9) Extraire la tête de fermeture de l'obturateur (fig. 40).

10) Retirer de son siège le ressort de recul de l'obturateur (fig. 41).



38



39



7) Estrarre dall'otturatore il percussore con la sua molla di richiamo (fig. 38).

8) Togliere il perno rotazione testa di chiusura sfilandolo dalla sua sede (fig. 39).

9) Sfilare la testa di chiusura dall'otturatore (fig. 40).

10) Togliere la molla di rinculo otturatore dalla sua sede (fig. 41)



7) Extraiga del obturador el percutor y su resorte antagonista (fig. 38).

8) Quite el eje de rotación de la cabeza de cierre sacándolo de su alojamiento (fig. 39).

9) Quite la cabeza de cierre del obturador (fig. 40).

10) Quite el resorte de retroceso del obturador de su alojamiento (fig.41).



7) Извлеките боек из затвора вместе с его пружиной (рис. 38).

8) Снимите шпильку фиксации личинки затвора, вынув ее из гнезда (рис. 39).

9) Извлеките личинку затвора (рис. 40).

10) Снимите инерционную пружину затвора из гнезда (рис. 41).

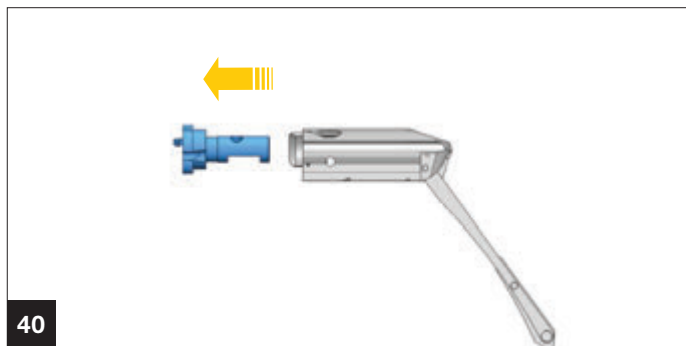


7) قم باخراج الابرة و زنبرك الابرة من آلية التشغيل (الشكل 38)

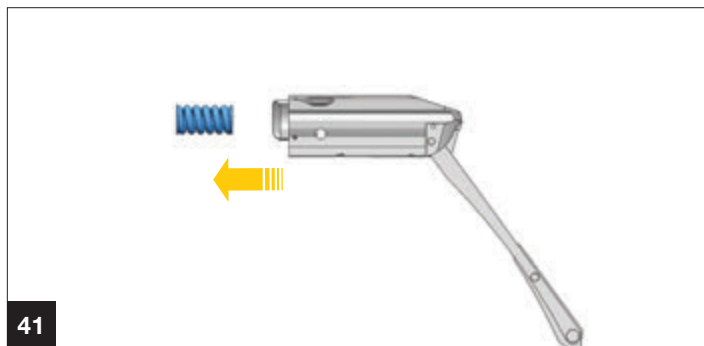
8) قم باخراج دبوس التحديد من مكانه (الشكل 39)

9) قم بفصل الرأس الدوار عن آلية التشغيل (الشكل 40)

10) قم باخراج زنبرك الرأس الدوار (الشكل 41)



40



41



11-You can remove the trigger group mounting pin by pushing the pin shown in fig.42 in any direction with the help of a pin less than 4 mm and a object like hook.

12- After removing the pin, pull the detached trigger group first to the front then to the removing direction as shown in fig.43.

TRIGGER ASSEMBLY

For correct assembly after cleaning and maintenance operations, proceed as follows:

1-To install the trigger assembly, first place the trigger assembly in the cover as shown in fig.44, and then place the trigger assembly backwards until it engages in the mounting slot on the rear of the chassis.

2- Check that the trigger group is correctly installed and then with mounting pin body push until it is aligned.

Note: To see that the trigger group is in the right place, you can see that the pin hole of the cover and the trigger group cock pin hole are aligned.



42



11-fig.42 de gösterilen pimi, 4mm'den daha küçük bir pim ve çekiç benzeri bir nesne yardımı ile herhangi bir yöne itirerek tetik grubu montaj pimini yerinden çıkartınız.

12- fig.43'de gösterildiği gibi pimi sökülmüş tetik grubundan tutarak önce ön tarafa ve daha sonra çıkartma istikametine doğru çekiniz.

TETİK MONTAJI

Doğru montaj için temizlik ve bakım işlemlerinden sonra aşağıdaki adımları takip ediniz:

1- Tetik grubunun montajı için önce fig.44'de gösterildiği gibi tetik grubunu tüfek kasasının içine yerleştirilmeli ve ardından kasa'nın arkasında yer alan montaj yuvasına geçinceye kadar tetik grubunu arkaya doğru dayayınız.

2- Tetik grubunun doğru montajlandığına emin olunuz ve ardından montaj pimini gövde ile aynı hizaya gelene kadar itiniz.

Not: Tetik grubunun doğru yerde olduğunu anlamak için, tüfek kasasının pim deliği ile tetik grubu horoz pim deliğinin aynı hizada olduğuna bakabilirsiniz.



11- Sie können den Auslösegruppenmontagestift entfernen, indem Sie den in Abb. 42 gezeigten Stift in eine beliebige Richtung mit einem Stift von weniger als 4 mm und einem hakenartigen Gegenstand drücken.

12- Ziehen Sie nach dem Entfernen des Stiftes die gelöste Abzugsgruppe zuerst nach vorne und dann in die Entnahmerichtung (siehe Abb. 43).

TRIGGER-MONTAGE

Zur korrekten Montage nach Reinigungs- und Wartungsarbeiten gehen Sie wie folgt vor:

1-Setzen Sie zum Installieren der Abzugseinheit zunächst die Abzugseinheit in die Abdeckung ein (siehe Abb. 44), und platzieren Sie die Abzugseinheit dann nach hinten, bis sie in den Montageschlitz an der Rückseite des Gehäuses einrastet.

2- Vergewissern Sie sich, dass die Abzugsgruppe richtig installiert ist, und drücken Sie dann mit dem Montagestiftkörper, bis sie ausgerichtet ist.

Hinweis: Um zu sehen, dass sich die Abzugsgruppe an der richtigen Stelle befindet, können Sie sehen, dass das Loch der Abdeckung und das Loch der Abzugsgruppe mit dem Stift ausgerichtet sind.



43



11- Vous pouvez retirer la goupille de montage du groupe de déclencheurs en poussant la goupille illustrée à la fig.42 dans n'importe quel sens à l'aide d'une goupille de moins de 4 mm et d'un objet comme un crochet.

12- Après avoir retiré la goupille, tirez le groupe de déclencheurs détaché d'abord vers l'avant, puis dans le sens du retrait, comme indiqué sur la fig.43.

ASSEMBLAGE DE LA Gachette

Pour un montage correct après les opérations de nettoyage et de maintenance, procédez comme suit:

1-Pour installer la gâchette, placez-la dans le capot, comme indiqué sur la fig.44, puis placez-la vers l'arrière jusqu'à ce qu'elle s'engage dans la fente de montage située à l'arrière du châssis.

2- Vérifiez que le groupe de déclenchement est correctement installé, puis appuyez avec le corps de la goupille de montage jusqu'à ce qu'il soit aligné.

Remarque: pour voir que le groupe de déclencheurs est au bon endroit, vous pouvez voir que le trou pour la goupille du couvercle et le trou pour goupille du groupe de déclencheurs sont alignés.



11- È possibile rimuovere il perno di montaggio del gruppo grilletto spingendo il perno mostrato in fig.42 in qualsiasi direzione con l'aiuto di un perno inferiore a 4 mm e un oggetto come gancio.

12- Dopo aver rimosso il perno, tirare il gruppo di trigger distaccato prima in avanti e poi nella direzione di rimozione come mostrato in fig.43.

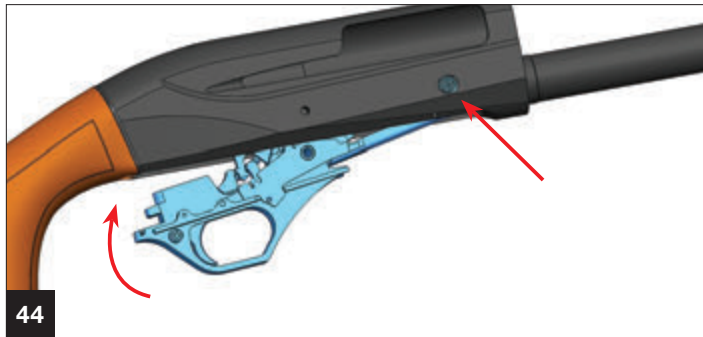
ASSEMBLAGGIO DEL TRIGGER

Per il corretto montaggio dopo le operazioni di pulizia e manutenzione, procedere come segue:

1-Per installare il gruppo del grilletto, posizionare innanzitutto il gruppo del grilletto nel coperchio come mostrato in fig.44, quindi posizionare il gruppo del grilletto all'indietro finché non si innesta nella fessura di montaggio sul retro dello chassis.

2- Controllare che il gruppo grilletto sia installato correttamente e quindi premere il corpo del perno di montaggio fino a quando non è allineato.

Nota: per vedere che il gruppo di trigger è nel posto giusto, è possibile vedere che il foro del perno del coperchio e il foro del pin del gallo del gruppo di trigger sono allineati.



11- Puede quitar el pasador de montaje del grupo de disparadores presionando el pasador que se muestra en la fig. 42 en cualquier dirección con la ayuda de un pasador de menos de 4 mm y un objeto como gancho.

12- Después de quitar el pasador, jale el grupo disparador separado primero hacia el frente y luego hacia la dirección de remoción como se muestra en la fig.43.

MONTAJE DE GATILLO

Para un montaje correcto después de las operaciones de limpieza y mantenimiento, proceda de la siguiente manera:

1-Para instalar el conjunto del gatillo, primero coloque el conjunto del gatillo en la cubierta como se muestra en la fig.44, y luego colóquelo hacia atrás hasta que encaje en la ranura de montaje en la parte posterior del chasis.

2- Verifique que el grupo de gatillos esté correctamente instalado y luego empuje el cuerpo del pasador de montaje hasta que quede alineado.

Nota: Para ver que el grupo de gatillo está en el lugar correcto, puede ver que el orificio de la cubierta y el orificio de la polla del grupo de gatillo están alineados.



11-Вставьте с любой стороны стопорный штифт корпуса УСМ, при этом штифт не должен выступать над поверхностью ствольной коробки (рис. 42)

12- После извлечения штифта потяните отсоединенную триггерную группу.

Сборка ружья

Для правильной сборки ружья соблюдайте следующую последовательность действий:

1-Чтобы установить узел спускового крючка, сначала поместите узел спускового крючка в ствольную коробку, как показано на рисунке 44, а затем поместите узел спускового крючка назад, пока он не войдет в монтажный слот на задней части корпуса.

2-Правильно нажмите на узел спускового крючка, а затем вдвиньте его, пока он не выровняется с корпусом монтажного штифта.

ВНИМАНИЕ:

Чтобы убедиться, что группа триггеров находится в правильном месте, вы можете увидеть, что отверстие под штифт крышки и отверстие под штифт петли группы триггеров совпадают.



11- يمكنك اخراج مسمار تركيب مجموعة الزناد عن طريق دفع المسمار الموضح في الشكل 24 باستخدام مسمار اصغر من 4 ملم و اي جسم يشبه المطرقة.

21- قام بالاسماك بمجموعة الزناد التي تم فك المسمار منها كما هو موضح في الشكل 34 وقم بدفعها الى جهة الامام ثم اخرجها في استقامة الخروج.

تركيب الزناد

لتركيب صحيح يجب اتباع الخطوات التالية بعد صيانة و تنظيف القطع:

1-لتركيب مجموعة الزناد يجب اولاً ادخال

مجموعة الزناد داخل جسم البندقية كما هو موضح في الشكل 44 وقم بادخال مجموعة الزناد حتى تستقر في مكانها في جسم البندقية.

2- تأكد من انك قمت بتركيب مجموعة الزناد بشكل صحيح بعد ذلك قم بدفع مسمار التركيب في جسم البندقية حتى يستقر في مكانه.

ملحوظة: لفهم ما اذا كانت مجموعة الزناد تم تركيبها بشكل صحيح ام لا ، تأكد من ان ثقب مسمار جسم البندقية موازي لمسمار مطرقة مجموعة الزناد.



2) Slide the bolt recoil spring into its appropriate position (fig. 46).

NOTE: always make sure that the bolt recoil spring is positioned between the locking head and the bolt itself, in order to avoid a shot being fired during the closing phase.

3) Slide the locking head into the bolt, making sure that the hole on its stem coincides with the slot on the bolt (fig. 47).

WARNING: the slanted surfaces on the locking head's stem should not be visible once the bolt locking head is mounted.

4) Insert the locking head pin in its hole on the locking head's stem, through the slot on the bolt (fig. 48).

NOTE: the reference line on top of the pin must be visible and aligned with the bolt assembly longitudinal axis (fig. 48).

5) Insert the firing pin and the firing pin spring inside the bolt hole (fig. 49).



2) Dönerbaş yayını mekanizmada ki yuvasına yerleştirin. (fig.46)

NOT:Atıştaki kapanma sorunuyla karşılaşmamak için döner baş yayının döner baş ile mekanizma arasında olduğundan emin olun.

3) Döner başı mekanizmaya iteleyin, mekanizmadaki koniğe yasladığından emin olun (fig.47).

UYARI:Döner baş takılı olduğunda, döner baştaki eğimli yüzey gözükmemeli.

4) Helis pimini , dönerbaş yuvasına ve mekanizmada ki slot yuvasına yerleştirin (fig.48)

NOTE: Helis pimin üzerindeki referans çizgisi, gözükür ve mekanizmaya paralel eksende olmalıdır (fig. 48).

5) İğneyi ve iğne yayını mekanizma yuvasının içerisine yerleştirin. (fig. 49)



2) Die Inertial-Feder des Verschlusses in ihren Sitz einführen (Abb. 46).

ACHTUNG: stets prüfen, ob die Inertialfeder auch zwischen dem Verschlusskopf und dem Verschlussblock eingesetzt wurde, um beim Verriegeln eine ungewollte Schussabgabe zu vermeiden!

3) Den Verschlusskopf in den Verschlussblock einschieben und darauf achten, dass die Bohrung am Stamm des Verschlusskopfes mit der entsprechenden Ausfräsung des Verschlussblockes übereinstimmt (Abb. 47).

VORSICHT: Die geneigten Ebenen am Stamm des Verschlussblocks dürfen nach der Montage nicht sichtbar sein.

4) Den Drehzapfen des Verschlusskopfes durch die Ausfräsung im Verschlussblock in die vorgesehene Bohrung im Stamm des Verschlusskopfes stecken (Abb. 48).

ACHTUNG: Der am Zapfenende markierte Strich muss sichtbar sein und nach der Längsachse des Verschlussblockes ausgerichtet sein (Abb. 48).

5) Den Schlagbolzen zusammen mit der Schlagbolzenfeder in den Verschlussblock einsetzen (Abb. 49).



2) Introduire le ressort de recul de l'obturateur dans son logement (fig. 46).

ATTENTION: s'assurer que le ressort de recul de l'obturateur soit toujours placé entre la tête de fermeture et l'obturateur pour éviter le risque qu'un coup puisse partir par mégarde durant la fermeture.

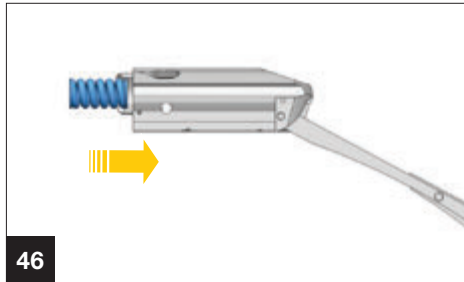
3) Introduire la tête de fermeture dans l'obturateur, en faisant coïncider le trou de son devant avec la boutonnière de l'obturateur (fig. 47).

ATTENTION: les plans inclinés obtenus sur le devant de la tête de fermeture ne doivent pas être visibles lorsque la pièce est montée.

4) Engager l'axe de rotation de la tête de fermeture dans son logement sur la tête, en le faisant passer à travers la boutonnière de l'obturateur (fig. 48).

ATTENTION: la ligne de référence marquée sur l'extrémité du pivot doit être visible et alignée avec l'axe longitudinal du groupe obturateur (fig. 48).

5) Introduire le percuteur avec son ressort dans le trou de l'obturateur (fig. 49).



46



47



48



2) Infilare la molla rinculo otturatore nella propria sede (fig. 46).

ATTENZIONE: accertarsi di collocare sempre la molla di rinculo dell'otturatore tra testa di chiusura ed otturatore stesso, per evitare che - nella fase di chiusura - possa partire il colpo.

3) Prendere la testa di chiusura ed infilarla nell'otturatore avendo cura che il foro sul suo gambo collimi con l'asola dell'otturatore stesso (fig. 47)

AVVERTENZA: i piani inclinati ricavati sul gambo della testa di chiusura non devono essere visibili a pezzo montato.

4) Infilare il perno rotazione testa di chiusura nel foro ricavato sul gambo della testa di chiusura, facendolo passare attraverso l'asola dell'otturatore (fig. 48).

ATTENZIONE: la linea di riferimento marcata sull'estremità del perno deve essere in vista e allineata con l'asse longitudinale del gruppo otturatore (fig. 48).

5) Inserire il percussore con la sua molla nel foro nell'otturatore (fig. 49).



2) Introduzca el resorte de retroceso del obturador en su alojamiento (fig. 46).

ATENCIÓN: asegúrese siempre de colocar el resorte de retroceso del obturador entre la cabeza de cierre y el obturador mismo, para evitar que en fase de cierre pueda partir un tiro.

3) Coja la cabeza de cierre e introdúzcala en el obturador, cuidando que el agujero que lleva en el vástago coincida con el ojal del obturador mismo (fig. 47).

ADVERTENCIA: los planos inclinados que se encuentran en el vástago de la cabeza de cierre no se deben ver cuando la pieza está montada.

4) Introduzca el eje de rotación de la cabeza de cierre en el agujero de alojamiento que se encuentra en el vástago de la misma, pasándolo por el ojal del obturador (fig. 48).

ATENCIÓN: la línea de referencia marcada en la extremidad del eje debe estar a la vista y alineada con el eje longitudinal del grupo obturador (fig. 48).

5) Introduzca el percutor con su resorte en el agujero de alojamiento que se encuentra en el obturador (fig. 49).



2) Установите инерционную пружину в собственное гнездо (рис. 46).

ВНИМАНИЕ: проверьте, что инерционная пружина затвора находится между личинкой затвора и самим затвором, для того, чтобы избежать случайного выстрела во время закрытия затвора.

3) Установите личинку в тело затвора так, чтобы отверстие на ее стебле совпадало с прорезью самого затвора (рис. 47).

ПРЕДУПРЕЖДЕНИЕ: наклонные поверхности на стебле личинки, не должны быть видны когда она установлена в тело затвора.

4) Вставьте шпильку фиксации личинки затвора в отверстие, имеющееся в стебле, пропустив ее через прорезь затвора (рис. 48).

ВНИМАНИЕ: линия, маркированная на конце шпильки, должна быть видна и выровнена по продольной оси узла затвора (рис. 48).

5) Вставьте боек с его пружиной в отверстие затвора (рис. 49).



2) قم بوضع الرأس الدوار و الزنبرك الخاص به في مكانه في آلية التشغيل(الشكل 46)

ملحوظة: من اجل عدم مواجهة مشكلة الانغلاق اثناء اطلاق النار، يجب التأكد من ان زنبرك الرأس الدوار يقع بين آلية التشغيل و الرأس الدوار.

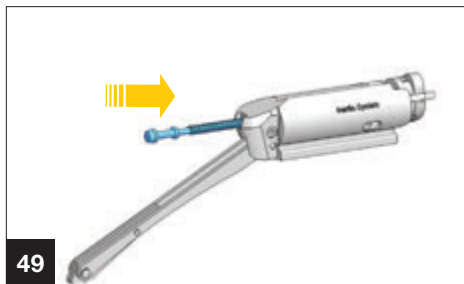
3) قم بدفع الرأس الدوار تجاه آلية التشغيل و تأكد من انه دخل آلية التشغيل بشكل صحيح (الشكل 47)

تحذير: عند تركيب الرأس الدوار يجب ان لا يظهر الميل الموجود في الرأس الدوار.

4) قم بتركيب الدبوس الموضوع في (الشكل 14) في مكانه في آلية التشغيل.

ملحوظة: يجب ان يظهر الخط الموجود على الدبوس و يكون هذا الخط موازي لآلية التشغيل(الشكل 48)

5) قم بتركيب الابرة و زنبرك الابرة مكانها في آلية التشغيل (الشكل 49)





NOTE: always make sure that the firing pin spring has been mounted

6) Insert the firing pin retaining pin in its seat, so as to block the firing pin (fig. 50).

7) Hold the stock receiver assembly almost horizontally and insert the bolt assembly in its guide on the receiver (fig. 51).



NOT: İğne yayının daima yerleştirildiğinden emin olun.

6) İğne kilitleme pimini yuvasına yerleştirin, böylece iğneyi sabitleyiniz (fig.50).

7) Dipçik ve kasayı bileşenini yatay pozisyonda tutun ve mekanizmayı kasadaki yerine yerleştirin (fig. 51)



ACHTUNG: Stets prüfen, ob der Schlagbolzen zusammen mit der Schlagbolzenfeder eingebaut ist.

6) Den Fixierstift des Schlagbolzens in die vorgesehene Bohrung einsetzen, um ihn somit zu blockieren (Abb. 50).

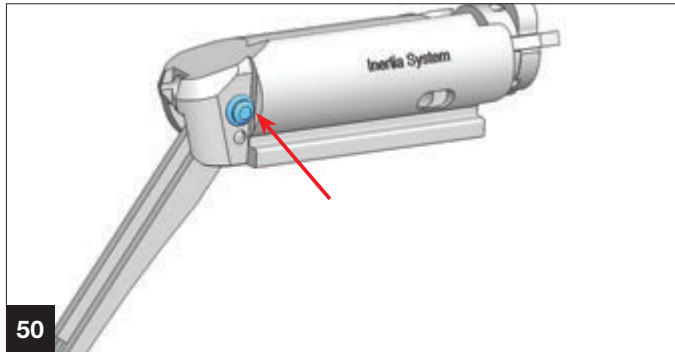
7) Die Baugruppe Schaft und Gehäuse nahezu horizontal halten, den kompletten Verschlussblock entlang der Gehäuseführungen einschieben (Abb. 51).



ATTENTION: assurez-vous que vous avez toujours monté le ressort du percuteur.

6) Introduire le pivot d'arrêt du percuteur dans son logement de manière à ce qu'il bloque le percuteur (fig. 50).

7) Saisir le groupe crosse-carcasse et, en le tenant en position presque horizontale, insérer le groupe obturateur sur les guides de la carcasse (fig. 51).





ATTENZIONE: accertarsi di aver montato sempre la molla del percussore.

6) Inserire il perno arresto percussore nel suo foro, in modo che blocchi il percussore (fig. 50).

7) Impugnare il gruppo calcio-caricasso e, tenendolo in posizione quasi orizzontale, inserire il gruppo otturatore nelle guide della carcassa (fig. 51).



ATTENTION: assurez-vous que vous avez toujours monté le ressort du percuteur.

6) Introduire le pivot d'arrêt du percuteur dans son logement de manière à ce qu'il bloque le percuteur (fig. 50).

7) Saisir le groupe crosse-caricasse et, en le tenant en position presque horizontale, insérer le groupe obturateur sur les guides de la carcasse (fig. 51).



ВНИМАНИЕ: убедитесь в том, что пружина бойка установлена.

6) Вставьте фиксатор бойка в отверстие так, чтобы он блокировал боек (рис. 50).

7) Возьмите приклад со ствольной коробкой и, держа в горизонтальном положении, вставьте затвор по направляющим в ствольную коробку (рис. 51).



ملحوظة: تأكد دائما من دخول زنبرك الابرة في مكانها.

6) قم بتثبيت زر غلق الابرة مكانها بهذا الشكل
تثبيت الابرة مكانها. (الشكل 50)

7) قم بادخال آلية التشغيل في مكانها (الشكل 51)





WARNING: make sure that the bolt link slides over the trigger guard assembly, positioning on the recoil spring guide pin inside the receiver, once the mounting has been completed (fig. 52).

8) Open the bolt acting on the locking head frontal part (fig. 53). If the bolt doesn't remain in the opened position, push the cartridge drop lever in the direction shown by the arrow and repeat the procedure.

9) Finish assembling the shotgun by following all the steps (except the first three) outlined under the section on page 34.



UYARI: Montaj tamamlandığında mekanizma kuyruk sacının tetiğin üzerinde ve kasanın içindeki icra borusu takozuna dayandığından emin olun (fig. 52)

8) Mekanizmayı açın (fig. 53) Eğer mekanizma açık pozisyonda kalmaz ise mandala okla gösterildiği şekilde basın ve işlemi tekrarlayın.

9) Tüfek montajını sayfa 34 daki işlemleri takip ederek tamamlayın.



VORSICHT: Das Verbindungsgelenk des Verschlusses muss über die Abzugseinheit geführt werden und liegt bei korrekter Montage am Stift der Rückstoßfeder des Gelenks im Inneren des Gehäuses (Abb. 52).

8) Den Verschluss in geöffnete Position bringen, indem er von der vorderen Ebene des Verschlusskopfes zurückgezogen wird (Abb. 53). Bleibt der Verschluss nicht geöffnet, den Patronenfreigabehebel drücken wie vom Pfeil angezeigt und den Vorgang wiederholen.

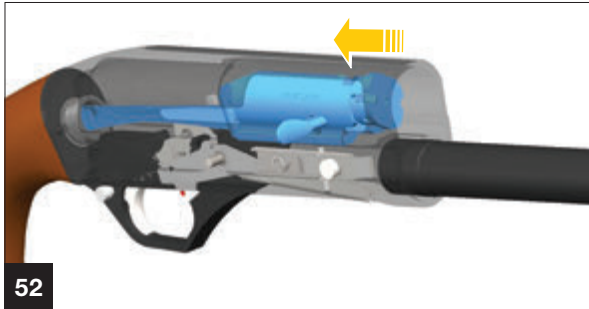
9) Den Zusammenbau der Waffe vervollständigen, indem alle Montageschritte - abgesehen von den ersten drei - wie auf Seite 34 beschrieben ("Zusammenbau der verpackten Waffe") wiederholt werden.



ATTENTION: la bielle de l'obturateur, en passant au-dessus de la sous-garde, doit se positionner sur le pivot guide du ressort de bielle, à l'intérieur de la carcasse, une fois le montage achevé (fig. 52).

8) Amener l'obturateur dans sa position d'ouverture en le tirant par la partie frontale de la tête de fermeture (fig. 53), si l'obturateur ne reste pas ouvert, pousser le levier de descente de cartouche dans le sens de la flèche et répéter l'opération

9) Compléter le montage de l'arme en répétant, sauf pour ce qui concerne les trois premières, toutes les opérations du montage à partir du fusil emballé décrites page 34.





AVVERTENZA: la biella otturatore, passando sopra la guardia, deve posizionarsi sul perno guida molla biella, all'interno della carcassa a montaggio completato (fig. 52).

8) Portare l'otturatore in posizione di apertura tirando dal piano frontale della testa di chiusura (fig. 53); qualora l'otturatore non rimanga aperto, premere la leva discesa cartuccia nel senso indicato dalla freccia e ripetere l'operazione.

9) Completare il montaggio dell'arma ripetendo, escluse le prime tre, tutte le operazioni di montaggio da fucile imballato descritte a pag. 35.



ADVERTENCIA: con el montaje terminado, la biela del obturador, pasando arriba del guardamonte, debe colocarse sobre el eje guía del resorte de la biela en el interior de la carcasa (fig. 52).

8) Lleve el obturador a la posición de apertura jalando desde el plano frontal de la cabeza de cierre (fig. 53); si el obturador no se queda abierto, pulse la palanca de descenso del cartucho en el sentido indicado por la flecha y repita la operación.

9) Complete el montaje del arma repitiendo, excluidas las primeras tres, todas las operaciones de montaje del fusil embalado descritas en la página 35.



ПРЕДУПРЕЖДЕНИЕ: хвостовик затвора должен находиться над направляющей возвратной пружины (рис. 52).

8) Установите затвор в положение открытия, нажав на личинку затвора (рис. 53). Если затвор не зафиксируется в этом положении, нажмите на рычаг выбрасывания патронов в направлении, указанном стрелкой, и повторите операцию.

9) Завершите сборку оружия, повторив все операции, за исключением трех первых операций сборки упакованного ружья, описанные на стр. 35.



تحذير: بعد الانتهاء من تركيب آلية التشغيل يجب التأكد من ارتكاز ذراع آلية التشغيل في اوسك مقدمة البدن كما هو موضح (الشكل 52)

8) قم بفتح آلية التشغيل (الشكل 35) إذا لم تستقر آلية التشغيل في مكانها قم بالضغط على الزر الموضح في (الشكل 53) ثم قم بتكرار عملية فتح آلية التشغيل مرة أخرى.

9) لتكيب البندقية يجب اتباع التعليمات المذكورة في الصفحة 43



**Accessories and adjustments**

Drop and cast adjustments	90
Internal choke	100

**Aksesuarlar ve Ayarlar**

Yükseklik ve Yön Ayarı	90
Şok.....	100

**Zubehör und Einstellmöglichkeiten**

Einstellmöglichkeiten für den Schaft....	90
Innen-Choke.....	100

**Accessoires et réglages**

Variation et déviation pente	90
Choke intérieur	100



Accessori

Variazione e deviazione piega 91
 Strozzatore interno 101



Accesoriosy regulaciones

Variación y desviación inclinación .. 91
 Choke interno 101



Принадлежности и регулировки

Изменение отвода и погиба изгиба..91
 Сменные чоки 101



الاعدادات و الاكسسوارات

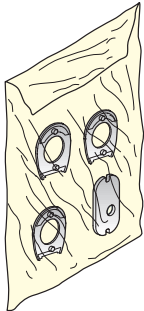
اضبط الاتجاه و الارتفاع..... 91
 الجوك 101



Drop and cast adjustment

Before beginning any operation on your shotgun, always make sure that chamber and magazine have been completely emptied! (Carefully read loading and unloading instructions).

The shotgun is supplied with a drop change kit (fig. 54) which enables you to adjust the original drop the shotgun is supplied with. The kit consists of one stock locking plate (in steel), plus drop change shims (in plastic). Each unit is marked with the corresponding drop and cast letter. The kit enables you to obtain four different drop patterns (as specified in the following table) and two different deflections (right hand or left hand).



54



Yükseklik ve Yön Ayarı

Tüfeğiniz de herhangi bir işleme başlamadan önce, daima haznenin ve şarjörün boş olduğundan emin olun. (Dikkatlice Doldurma ve Boşaltma talimatlarını okuyun).

Tüfek orijinal yüksekliğini ayarlamaya sağlayan "Yükseklik ve Yön" ayar kiti ile hazırlanmıştır. (fig. 54). Bu kit 1 adet dipçik sıkma plakası (çelik) ve 3 adet yükseklik ayar plakaları içerir (plastik). Her parça yükseklik ve yön harfleriyle işaretlenmiştir. Bu parçalar dört farklı yükseklik (tabloda belirtildiği şekilde) ve iki sapma (sağ ve sol) içerir .



Einstellmöglichkeiten

des Schafts Vor jeder Waffenhandhabung sollten Sie sicherstellen, dass die Patronenlager und das Magazin ihres Gewehrs völlig leer sind! (Bitte lesen Sie aufmerksam die Anweisungen für das Laden und das Entladen der Waffe).

Das Gewehr wird mit einem "Schaftverstellungs- Kit" geliefert (Abb. 54), das ermöglicht, die Standarteinstellung der Waffe zu variieren. Dieses Kit besteht aus einer Schaftbefestigungsplatte (aus Stahl) und Schaftverstellungs- Zwischenstücken (aus Plastik). Jedes Teil des Kits ist mit einem der Einstellung entsprechenden Buchstaben versehen. Das Kit ermöglicht vier Einstellungsvarianten zur Senkung (siehe Tabelle) und zwei Einstellmöglichkeiten nach rechts und links (Schränkung).



Variation et déviation pente

Avant d'effectuer n'importe quel type d'intervention sur votre fusil, toujours vérifier que la chambre d'explosion et le magasin soient complètement vides! (Lire attentivement les instructions de chargement et de déchargement).

Le fusil est équipé d'un "kit de variation de la pente" (fig. 54), permettant de varier la configuration établie d'origine à l'usine. Le kit est formé d'une platine de serrage de la crosse (en acier) et des épaisseurs de variation de la pente (en plastique). Chaque élément est marqué de la lettre de pente et de déviation correspondante. Le kit permet d'obtenir différentes configurations de quatre (indiquées au tableau) et deux différentes déviations (droite ou gauche).



Variazione e

deviazione piega Prima di effettuare qualunque tipo di intervento sul fucile, accertarsi sempre che camera di scoppio e serbatoio siano completamente vuoti! (Leggere attentamente le istruzioni di caricamento e scaricamento dell'arma).

Il fucile è dotato di un "kit variazione piega" (fig. 54), che permette di variare la configurazione in cui viene fornita l'arma. Il kit è formato da un piastrino serraggio calcio (in acciaio) e da spessori variazioni piega (in plastica). Ciascun elemento è marcato con la lettera di piega e deviazione corrispondente. Il kit permette di ottenere quattro diverse configurazioni di piega (indicate in tabella) e due diverse deviazioni (destra o sinistra).



Variación y desviación inclinación

Antes de realizar cualquier tipo de operación en su fusil, asegúrese siempre que la cámara de explosión y el almacén estén completamente vacíos! (Lea atentamente las instrucciones para la carga y la descarga del arma).

El fusil está dotado de un "kit variación inclinación" (fig. 54), que permite modificar la configuración con la que se suministra el arma. El kit está formado por una plaquita apriete culata (de acero) y por espesores variación inclinación (de plástico). Cada elemento está marcado con la letra de la inclinación y de la desviación correspondiente. El kit permite obtener cuatro distintas configuraciones de inclinación (indicadas en la tabla) y dos distintas desviaciones (derecho o izquierdo).



Изменение отвода и погиба изгиба

Перед тем, как выполнять любые операции с Вашим ружьем, убедитесь в том, что патронник и магазин совершенно пустые! (внимательно прочитайте инструкцию по заряданию и разряданию оружия).

Ружье оснащено "набором регулировок" (рис. 54), позволяющим изменять поставляемую конфигурацию оружия. Набор состоит из стальной фиксирующей пластины и пластиковых прокладок. Каждый элемент промаркирован буквой соответствующего погиба и отвода. Этот набор позволяет получить четыре различных конфигураций погиба (указанных в таблице) и две конфигурации отвода (правый отвод/ левый отвод).



ضبط الاتجاه و الارتفاع

قبل البدء في اي عملية في البندقية تأكد من ان الخزانة و خزانة الماسورة خالية من الذخيرة. (يجب قراءة تعليمات التعبئة و التفريغ بعناية)

تم تجهيز البندقية بقتل ضبط "الاتجاه و الارتفاع" لتوفير ضبط ارتفاع البندقية المعياري. (الشكل 54).

يتكون هذا القفل من لوحة ضغط البدن (صلب) و 3 لوحات لضبط الارتفاع (بلاستيك). كل قطعة تحمل اشارات ضبط الاتجاه و الارتفاع. هذه القطع الاربعة تحمل اربعة ارتفاعات مختلفة (موضحة بالجدول) و اتجاهين مختلفين (يمين و يسار).



Determine if your stock drop fits you perfectly, or whether it is either too high or too low for you.



Eğer tüfeğinizin dipçığı size tamamen uyuyorsa veya çok yüksek ve çok düşükse ayarlayın.



Entscheiden Sie, ob der Schaft perfekt an Ihre Körperstatur angepasst ist, oder ob er zu hoch oder zu niedrig eingestellt ist.



Il s'agit maintenant d'établir si la pente de crosse s'adapte parfaitement à votre personne, ou si la crosse est trop basse ou trop haute.

DİPÇİK AYAR ÖLÇÜLERİ - DROP CHANGE SCHEDULE			
Yön Ayar Plakası (plastik) Cast Shim (plastic)	Dipçik ayar kilit sacı (çelik) Stock locking plate (steel)	Yükseklik ayar plakası (plastik) Drop shim (plastic)	Yükseklik değeri (mm) Drop Value at heel (mm)
Referans Harfi Reference letter	Referans Harfi Reference letter	Referans Harfi Reference letter	
RH	W RH	W	45 ± W RH
LH	W LH		45 ± W LH
RH	Z RH	Z	50 ± Z RH
LH	Z LH		50 ± Z LH
RH	A RH	A	55 ± A RH
LH	A LH		55 ± A LH
RH	B RH	B	60 ± B RH
LH	B LH		60 ± B LH

TABLEAU VARIATION PENTE - TABELLE ZUR SCHAFFEINSTELLUNG			
Epaisseur déviation (plastique) Schaftzwischenstück (Schränkung) (Plastik)	Platine de serrage de la crosse (acier) Schaftbefestigungsplatte (Stahl)	Epaisseur pente de crosse (plastique) Schaftzwischenstück (Stahl)	Valeur pente de crosse talon (mm) Schaftsenkung an der Schaftkappe (mm)
Lettre de référence Bezugsbuchsstabe	Lettre de référence Bezugsbuchsstabe	Lettre de référence Bezugsbuchsstabe	
RH	W RH	W	45 ± W RH
LH	W LH		45 ± W LH
RH	Z RH	Z	50 ± Z RH
LH	Z LH		50 ± Z LH
RH	A RH	A	55 ± A RH
LH	A LH		55 ± A LH
RH	B RH	B	60 ± B RH
LH	B LH		60 ± B LH

Kullanım ipuçları: Yükseklik ayar parçaları harflerle adlandırılmıştır. Doğru ayarı yapmak için daima yükseklik-yön ve kilit parçalarını aynı harflerle eşleştirin.

Örnek: W - W RH - RH

RH= Sağ

LH= Sol

Matching instructions: the drop change kits are identified by letters. To ensure a correct drop always match locking plates and shims that have the same letters

E.g.: W - W RH - RH

RH= Right Hand

LH= Left Hand

Mode de jumelage: les lettres indiquent les kits de variation de la pente de la crosse. Pour une pente de crosse correcte jumeler toujours les platines et les épaisseurs ayant la même lettre

Exemple W - W RH - RH

RH= Droite

LH= Gauche

Hinweis zur Zuordnung: die Buchstaben bezeichnen die jeweiligen Schaftverstellungs-Kits. Für eine korrekte SchaftEinstellung verbinden Sie immer die Befestigungsplatten und die Zwischenstücke mit der gleichen Buchstabenkombination

E.g.: W - W RH - RH

RH= Rechts

LH= Links



Stabilite se la piega del calcio si adatta perfettamente alla vostra persona, o se sia troppo basso oppure troppo alto.



Se debe establecer si la inclinación de la culata se adapta perfectamente a Usted o si la culata es demasiado baja o demasiado alta.



Установите, полностью ли подходит пюгиб приклада к Вашему телу, и не является ли он слишком высоким или слишком низким.



قم بضبط البدن اذا كان ضبطه المعياري لا يتناسب معك بشكل تام او شديد الارتفاع او شديد الانخفاض.

TABLA VARIACIÓN DE LA INCLINACIÓN - TABELLA VARIAZIONE PIEGA

Espesor desviación (plástico) Spessore deviazione (plastica)	Plaquita apriete culata (acero) Piastrino serraggio calcia (acciaio)	Espesor inclinación (plástico) Spessore piega (plastica)	Valor inclinación talón (mm) Valore piega tallone (mm)
Letra de referencia Lettera di riferimento	Letra de referencia Lettera di riferimento	Letra de referencia Lettera di riferimento	
RH	W RH	W	45 ± W RH
LH	W LH		45 ± W LH
RH	Z RH	Z	50 ± Z RH
LH	Z LH		50 ± Z LH
RH	A RH	A	55 ± A RH
LH	A LH		55 ± A LH
RH	B RH	B	60 ± B RH
LH	B LH		60 ± B LH

Instrucciones para la combinación: las letras identifican los kits variación inclinación. Para una correcta inclinación combine siempre plaquitas y espesores con la misma letra

ejemplo: W - W RH - RH

RH= Derecho

LH= Izquierdo

Istruzioni per l'abbinamento: le lettere identificano i kit variazione piega. Per una corretta piega abbinare sempre piastrini e spessori aventi stessa lettera

ejemplo: W - W RH - RH

RH= Destro

LH= Sinistro

ТАБЛИЦА ИЗМЕНЕНИЯ ОТВОДА И ПОГИБА - تغيير الجدول الزمني

Пластиковая прокладка Отвода يلقي شيم (البلاستيك)	Фиксирующая пластина (металл) لوحة الأسهم قفل (الصلب)	Пластиковая прокладка погиба الرفائق قطرة (البلاستيك)	Величина погиба в пятке (мм) إسقاط القيمة في كعب (مم)
Справочная буква رسالة مرجعية	Справочная буква رسالة مرجعية	Справочная буква رسالة مرجعية	
RH	W RH	W	45 ± W RH
LH	W LH		45 ± W LH
RH	Z RH	Z	50 ± Z RH
LH	Z LH		50 ± Z LH
RH	A RH	A	55 ± A RH
LH	A LH		55 ± A LH
RH	B RH	B	60 ± B RH
LH	B LH		60 ± B LH

Инструкция по регулировке: изменение погиба определяется по буквам. Для Правильной установки погиба следует всегда соединять пластины и прокладки, имеющие одинаковые буквы.

пример: W - W RH - RH

RH= Правый отвод

LH= Левый отвод

تعليمات الاستخدام: تم تسمية قطع ضبط الارتفاع بحروف. من اجل ضبط البدن بشكل صحيح يجب تطابق حروف قطع الفتل الجهة الارتفاع مع بعضها البعض.

RH = يمين

LH = يسار



If it is too low, you need to select the previous adjustment set in alphabetical order (e.g. if the shim supplied on the shotgun is marked with a C, you must select the B, together with the corresponding stock locking plate).

Replacement procedure is very simple:

Stock (fig. 55-56)

1) Unscrew the two fixing screws and remove the butt plate 1-9 (using a cross-head screwdriver).

WARNING: to avoid damaging the butt plates, apply a light coat of Vaseline or grease to the shaft of the screwdriver



Eğer çok düşükse bir önceki alfabetik ayar kiti seçmelisiniz (örneğin: tüfeğinizdeki ayar parçası "B" ise, siz "A" markalı ayar kitini diğer parçalarla, dipçik sıkma plakasıyla birlikte seçmelisiniz.

Değiştirme prosedürü çok basit:

Dipçik (fig. 55-56)

1) Omuzluktaki iki adet dipçik vidasını sökün ve dipçik plakasını çıkarın "1-9" (Yıldız başlı torna vida kullanarak).

UYARI: Omuzluğa zarar vermemek için tornavidanın ucuna vazelin veya gres yağı sürün.



Wenn der Schaft zu niedrig eingestellt ist, wählen Sie das passende Bauteil, entsprechend der alphabetischen Anordnung (so z.B.: wenn das serienmäßig eingebaute Schaftzwischenstück mit "C" markiert ist, wählen Sie "B" und die entsprechende Schaftbefestigungsplatte).

Das Auswechseln ist äußerst einfach:

A) Schaft (Abb. 55-56)

1) Die beiden Befestigungsschrauben der Schaftkappe "1-9" mit Kreuzschlitz-Schraubenzieher lösen.

HINWEIS: Um die Schaftkappen nicht zu beschädigen, sollte die Schraubenzieherspitze mit etwas Vaseline oder Fettbestrichen werden.



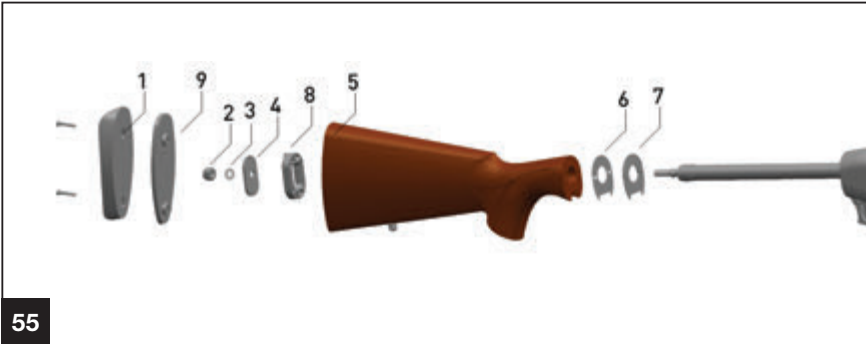
Si elle est trop basse, sélectionner le mode de réglage précédent par ordre alphabétique (par exemple si l'épaisseur est marquée "C", passer à celle marquée "B" et à la platine de serrage de la crosse correspondante).

Le procédé de remplacement est très simple:

A) crosse (fig. 55-56)

1) Desserrer les deux vis de fixation et enlever la plaque de couche "1-9" (tournevis en croix).

ATTENTION: pour ne pas endommager les plaques de couche, enduire la pointe du tournevis avec de la vaseline ou de la graisse. de la pente de crosse "7".





Se troppo basso, selezionare il set di regolazione precedente in ordine alfabetico (p.e. se lo spessore montato in fabbrica è marcato "C", passare a quello marcato "B" ed al corrispondente piastrino di serraggio calcio).

Il procedimento di sostituzione è molto semplice:

A) legno (fig. 55-56)

1) Svitare le due viti di fissaggio e tacca- il calciolo "1-9" (cacciavite a croce).

AVVERTENZA: per non danneggiare i calcioli, spalmare la punta del cacciavite con vaselina o grasso.



Si es demasiado baja: seleccione el set de regulación precedente en orden alfabético (por ejemplo; si el espesor montado en la fábrica está marcado con "C" pase a aquel marcado con "B" y a la correspondiente plaquita de apriete de la culata)

El procedimiento de sustitución es muy sencillo:

A) culata (fig. 55-56)

1) Destornille los dos tornillos de fijación y quite la cantonera "1-9" (destornillador de cruz).

ADVERTENCIA: para no dañar las cantoneras, unte la punta del destornillador con vaselina o grasa.



Если погиб слишком низкий, выберите предшествующий в алфавитном порядке регулировочный набор. Например, если прокладка, установленная на заводе, промаркирована буквой "С", перейдите к букве "В" и соответствующей фиксирующей пластине приклада).

Процедура регулировки простая:

A) приклад (рис. 55-56)

1) Отвинтите два крепежных винта и снимите затыльник приклада "1-9", пользуясь крестообразной отверткой.

ПРЕДУПРЕЖДЕНИЕ: для того, чтобы не повредить затыльники приклада из резины, смазать наконечник отвертки вазелином или консистентной смазкой.

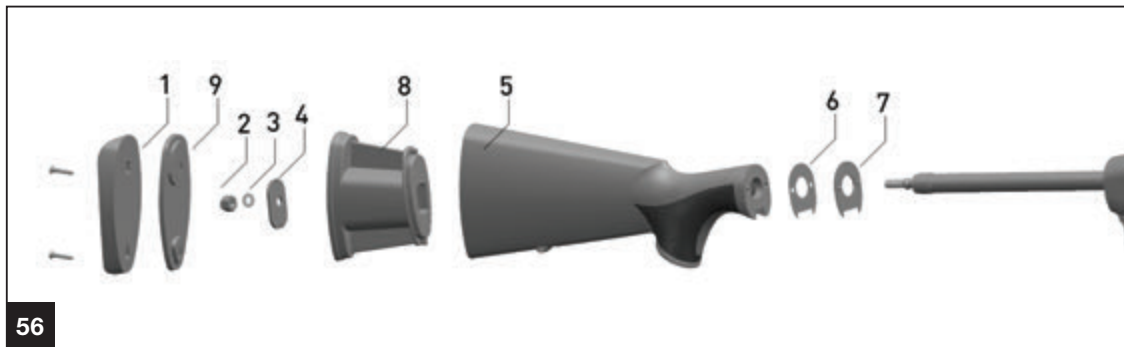


إذا كان شديد الانخفاض يجب اختيار الضبط الأبجدي السابق (مثال: إذا كانت القطعة الموجودة في البندقية "ب" يجب عليكم اختيار الماركة "ا" مع ما يقابلها من لوحة الضماغط. عملية التغيير بسيطة جدا

البنن (الشكل 55-56)

1) قم باستخدام المفك ذات الرأس - قم بفك مسمارين البنن الموجودين "1-9"، (في مؤخرة الكتافة وقم بإخراج لوحة البنن الصليبي)

تحذير: من أجل عدم إحداث ضرر لبنن البندقية قم بدهن طرف المفك بالفازلين او بالزيت.





2) Unscrew the stock retaining nut 2 (using a 13 mm hexagon wrench).

3) Take the nut 2, the lock washer 3, the stock locking plate 4, the stock 5, the cast shim 6 and the drop shim 7 out of the recoil spring tube.

WARNING: if the stock spacer "8" "doesn't remain inside the stock, reassemble it with the seat of plate 4 facing the butt plate.

4) Assemble the drop shim "7" (W) that you have selected onto the recoil spring tube with the stamped letter facing the stock.

5) Reassemble the selected cast shim 6 with the stamped letter (RH or LH) facing toward the stock.

6) Point the barrel towards the floor and assemble the stock, insert the plate 4 in the stock itself with the stamped letter facing the butt plate.

7) Assemble the lock washer "3" and nut 2 on the recoil spring tube and tighten firmly.

8) Reassemble the butt plate 1 after having it aligned perfectly to the stock.



2) Dipçik sabitleme somununu sökün "2" (13mm altigen anahtar kullanarak).

3) Somunu "2", rondela "3", dipçik kilit plakası "4", dipçik "5", yön plastiği "6" ve yükseklik ayar plastiğini "7" icra borusundan çıkarın

UYARI: Eğer diğçik yatak plastiği "8" diğçinin içinde kalmadıysa, kilitleme plakası "4" ile birlikte omuzluğa gelecek şekilde monte edin.

4) Seçtiğiniz yükseklik ayar plastiğini "7" (W) icra borusundan dipçiğe bakacak şekilde monte edin.

5) Seçtiğiniz yön ayar plastiğini "6" (RH veya LH) icra borusundan dipçiğe gelecek şekilde monte edin.

6) Namluyu zemine doğru doğrultun ve dipçiği monte edin, dipçik kilit plakasını "4" dipçiğe seçtiğiniz harf omuzluğa gelecek şekilde monte edin.

7) Rondelayı "3" monte edin ve somunu "2" sıkıca icra borusuna monte edin.

8) Omuzluğa "1" dipçiğe tam ayarlandıktan sonra iyice sıkın.



2) Die Schaftbefestigungsmutter "2" lösen (Sechskantschlüssel 13 mm).

3) Vom Rückholfederführungsrohr die Mutter "2", die Federscheibe "3", die Schaftbefestigungsplatte "4", den Schaft "5", das Schaftzwischenstück (Schränkung) "6" und das Schaftzwischenstück (Senkung) "7" abziehen.

VORSICHT: wenn das Distanzstück "8" nicht im Schaft verbleibt, setzen Sie es zusammen mit dem Schaftbefestigungsplatte "4" zur Schaftkappe hin gewandt wieder ein.

4) Auf das Rückholfederführungsrohr das gewählte Schaftzwischenstück (Senkung) "7" (W), mit der beschrifteten Seite zum Schaft hingewandt aufsetzen.

5) Das Schaftzwischenstück (Schränkung) "6" mit der gewählten Beschriftung (RH oder LH) gegen den Schaft gewendet aufsetzen.

6) Den Lauf zum Boden hin richten und den Schaft aufmontieren. Dabei die Schaftbefestigungsplatte "4" so einsetzen, dass die beschriftete Seite zur Schaftkappe hin zeigt.

7) Die Federscheibe "3" und die Mutter "2" auf das Rückholfederführungsrohr aufsetzen und fest anziehen.

8) Die Schaftkappe "1" wieder exakt auf dem Schaft aufsetzen.



2) A' l'aide d'une clé à tube hexagonale de 13 mm dévisser l'écrou de blocage crosse "2".

3) Dégager du tube guide ressort bielle, l'écrou "2", la rondelle élastique "3", la platine de la crosse "4", la crosse "5", l'épaisseur déviation "6" et l'épaisseur de la pente de crosse "7".

ATTENTION: si l'entretoise de la crosse "8" ne reste pas à l'intérieur de la crosse, la monter à nouveau avec le logement de la platine "4" tourné vers la plaque de couche.

4) Monter sur le tube guide ressort bielle l'épaisseur de la pente de crosse sélectionnée "7" (W), le côté où est estampillée la lettre étant orienté vers la crosse.

5) Remonter l'épaisseur déviation "6" avec le côté choisi où est estampillée la lettre (RH ou LH) orienté vers la crosse.

6) Positionner le canon vers le sol et monter la crosse, enfiler la platine "4" correspondante dans la crosse même, le côté où est estampillée la lettre étant tourné vers la plaque de couche.

7) Monter la rondelle élastique "3" et l'écrou "2" sur le tube guide ressort bielle et serrer à fond.

8) Remonter la plaque de couche "1" après l'avoir parfaitement alignée à la crosse.



2) Svitare il dado di bloccaggio calcio "2" (chiave esagonale da 13 mm).

3) Sfilare dal tubo guida molla biella il dado "2", la rondella elastica "3", il piastrino calcio "4", il calcio "5", lo spessore deviazione "6" e lo spessore piega "7".

AVVERTENZA: se il distanziale calcio "8" non rimane all'interno del calcio, rimontarlo con la sede del piastrino "4" rivolta verso il calciolo.

4) Montare sul tubo guida molla biella lo spessore piega selezionato "7" (W), con il lato stampigliatura lettera rivolto verso il calcio.

5) Rimontare lo spessore deviazione "6" con il lato stampigliatura lettera prescelto (RH o LH) rivolto verso il calcio.

6) Posizionare la canna verso il pavimento e montare il calcio, infilare il corrispondente piastrino "4" nel calcio stesso, con il lato stampigliatura lettera prescelto rivolto verso il calciolo.

7) Montare la rondella elastica "3" e il dado "2" sul tubo guida molla biella e serrare a fondo.

8) Rimontare il calciolo "1", previo perfetto allineamento al calcio.



2) Destornille la tuerca de bloqueo de la culata "2" (llave hexagonal de 13 mm).

3) Quite del tubo de la guía resorte biela, la tuerca "2", la arandela elástica "3", la plaquita de la culata "4", la culata "5", el espesor de desviación "6" y el espesor de inclinación "7".

ADVERTENCIA: si el distanciador culata "8" no queda al interior de la culata, vuelva a montarlo con la sede de la plaquita "4" dirigida hacia la cantonera.

4) Monte sobre el tubo guía resorte biela el espesor de inclinación seleccionado "7" (W), con el lado marcado con la letra hacia la culata.

5) Vuelva a montar el espesor de desviación "6" elegido con el lado marcado con la letra (RH o LH) dirigido hacia la culata.

6) Dirija el cañón hacia el suelo y montara la culata, introduzca la correspondiente plaquita "4" en la misma culata, con el lado marcado con la letra elegido dirigido hacia la cantonera.

7) Monte la arandela elástica "3" y la tuerca "2" sobre el tubo guía resorte biela y fijar bien.

8) Vuelva a montar la cantonera "1", previa perfecta alineación con la culata



2) Отвинтите гайку блокировки приклада "2", пользуясь шестигранным гаечным ключом 13 мм.

3) Снимите с трубки возвратной пружины гайку "2", упругую шайбу "3", Фиксирующую пластину приклада "4", приклад "5", прокладку отвода "6" и прокладку погиба "7".

ПРЕДУПРЕЖДЕНИЕ: если распорная деталь приклада "8" не остается внутри приклада, установите ее в гнездо пластины "4", обращенной по направлению к затыльнику приклада.

4) Установите на трубку возвратной пружины выбранную прокладку погиба "7" (W), с отштампованной буквой, обращенной к прикладу.

5) Установите прокладку отвода "6" с отштампованными буквами (RH или LH), обращенными к прикладу.

6) Направьте ствол вниз и оденьте приклад, вставьте фиксирующую пластину "4" в сам приклад, с отштампованной буквой, обращенной к затыльнику приклада.

7) Установите упругую шайбу "3" и гайку "2" на трубку возвратной пружины и затяните их до конца.

8) Вновь установите затыльник приклада "1", предварительно выровняв его по отношению к прикладу.



2) قم بفك مقبس تثبيت البدن "2" (باستخدام مفتاح 31 ملم مسدس)
3) قم بأخراج القطع التالية من الماسورة (7•6•5•4•3•1)

تحذير: إذا لم يظل بلاستيك البدن "8" داخل البدن، قم بتركيبه مع لوحة العلق "4"

4) قم بتركيب لوحة ضبط الارتفاع التي قمتم باختيارها "7" في الماسورة بحيث يكون الوجه المطبوع عليه الحرف (W) تجاه البدن.

5) قم بتركيب لوحة ضبط الاتجاه التي قمتم باختيارها "6" في الماسورة بحيث يكون الوجه المطبوع عليه الحرف (LH او HR) تجاه البدن.

6) قم بتوجيه ماسورة البنقفة الى الاسفل وقم بتركيب البدن بحيث يكون الحرف الذي قمت باختياره في لوحة ضوابط البدن "4" موجه تجاه الكتافة.

7) قم بتركيب القطعة رقم "3" ثم قم بتركيب المقبس "2" وضغطه بشكل محكم على الماسورة

8) قم بضبط الكتافة "1" على البدن بشكل صحيح ثم قم بغطائها باستخدام المفتاح.



WARNING: always use drop shims 7, cast shims 6 and stock locking plates 4 with the corresponding lettering, e.g. W- W RH- RH or A- A RH-RH. The use of component parts with different letters may cause permanent deformation of the recoil spring tube with as a result, bolt sliding problems.

WARNING: once stock has been replaced, make sure that it is correctly retained to the receiver. After having fired the first few rounds, repeat check and if necessary, fix the stock again by removing the butt plate again and tightening the nut again by using appropriate wrench.

Having altered the stock drop of the shotgun, you have also obviously altered the firing position as well: it is therefore necessary that you first practice by executing some shots in order to make sure that the firing position is suitable to your size and shooting style



UYARI: Daima yükseklik "7" ve yön ayar plastiğini "6" çelik sabitleme plakası "4" ile denk harflerle kullanın. Örneğin: W- W RH- RH veya A- A RH-RH gibi. Farklı harf kombinasyon kullanımı icra borusunun deformasyonuna ve mekanizma sıkışmasına sebep olabilir.

UYARI: Dipçığı montaj ettikten sonra, doğru yapıldığını kontrol edin. Bir kaç atıştan sonra tekrar kontrol edin ve gerekliyse tekrardan kontrol ederek monte edin.

Tüfeğinin dipçığının yükseklik ayarını değiştirmek, aynı zamanda atış pozisyonunuzu değiştirmenizdir. Bu nedenle ilk önce bir kaç test atışı ile ölçünüz ve size, doğru ve uygun yüksekliği anlamamanız gereklidir.



VORSICHT: Verwenden Sie immer das Schaftzwischenstück (Senkung) "7" mit den Schaftbefestigungsplatte "4" und Schaftzwischenstück (Schränkung) "6" entsprechend der im folgenden angezeigten Buchstabenkombination. So zum Beispiel: W- W RH- RH, oder A- A RH-RH. Die Verwendung von anderen Buchstabenkombinationen kann irreversible Schäden des Rückholfederführungsrohrs bewirken mit Folgeschäden, die den glatten Lauf des Verschlusses beeinträchtigen.

HINWEIS: Vergewissern Sie sich nach dem Ersatz des Schaftes, dass dieser auch wieder richtig an dem Gehäuse montiert ist. Nach den ersten Schüssen die Überprüfung wiederholt vornehmen und falls notwendig, die Befestigung des Schafts noch einmal anziehen.

Dazu muss die Schaftkappe wieder entfernt werden und die Mutter mit dem entsprechenden Schlüssel angezogen werden. Durch eine Veränderung der Schaftverstellung ändert sich auch die Treffpunktlage: es empfiehlt sich eine Reihe von Testschüssen abzugeben, um sich zu vergewissern, dass die neue Einstellung ihrer Körperstatur und ihrem Schießstil entspricht.



ATTENTION: utiliser toujours l'épaisseur de la pente de la crosse "7", la platine de la crosse "4" et l'épaisseur déviation "6" ayant tous la même lettre; par exemple W- W RH- RH ou bien A- A RH-RH. L'emploi de composants ayant des lettres différentes peut provoquer des déformations irréversibles sur le tube guide de ressort et comme conséquence des problèmes au coulissement correct de l'obturateur.

ATTENTION: après avoir remplacé la crosse, assurez-vous qu'elle est régulièrement bloquée à la carcasse. Tirer quelques cartouches, répéter le contrôle et, en cas de nécessité, effectuer un autre blocage de la crosse en démontant de nouveau la plaque en démontant de nouveau la plaque en serrant encore l'écrou à l'aide de la clé prévue à cet effet.

En variant la pente du fusil vous avez naturellement changé sa position de décharge: il est opportun d'effectuer une série de tirs pour s'assurer que la nouvelle configuration s'adapte bien à votre taille et à votre style.



AVVERTENZA: utilizzare sempre lo spessore piega “7”, il piastrino calcio “4” e lo spessore deviazione “6” aventi tutti la stessa lettera; esempio W- W RH- RH oppure A- A RH-RH. L’impiego di componenti con lettere diverse può provocare deformazioni irreversibili sul tubo guida molla con relativi problemi al corretto scorrimento dell’otturatore.

AVVERTENZA: a sostituzione del calcio avvenuta, assicurarsi che questo sia regolarmente bloccato alla carcassa. Dopo i primi colpi sparati ripetere il controllo ed in caso di necessità procedere ad ulteriore bloccaggio del calcio stesso smontando nuovamente il calciolo dell’arma e serrando ancora il dado con l’apposita chiave.

Variando la piega del fucile ne avete ovviamente cambiato la posizione di sparo: è opportuno effettuare una serie di tiri per assicurarsi che la nuova configurazione si adatti alla vostra corporatura e al vostro stile.



ADVERTENCIA: utilice siempre el espesor inclinación “7”, la plaquita culata “4” y el espesor desviación “6” con la misma letra; por ejemplo W- W RH- RH o bien A- A RH-RH. La utilización de componentes con letras distintas puede causar deformaciones irreversibles en el tubo guía resorte con los relativos problemas para el correcto deslizamiento del obturador.

ADVERTENCIA: una vez sustituida la culata, verifique que esté correctamente bloqueada en la carcasa. Después de los primeros disparos repita el control y, en caso de necesidad, fije nuevamente la culata volviendo a desmontar la cantonera y fijando nuevamente la tuerca con la llave.

Variando la inclinación del fusil obviamente ha cambiado la posición de disparo: es oportuno realizar una serie de tiros para verificar que la nueva configuración se adapte a su cuerpo a su estilo.



ПРЕДУПРЕЖДЕНИЕ: всегда используйте прокладку погиба “7”, пластину приклада “4” и прокладку отвода “6” с одинаковыми буквами; например W- W RH- RH или A- A RH-RH. Использование компонентов с разными буквами может привести к необратимой деформации трубки возвратной пружины и возникновения проблемы правильного движения затвора.

ПРЕДУПРЕЖДЕНИЕ: после завершения регулировок убедитесь в том, что приклад правильно установлен и плотно затянут. После нескольких выстрелов проверьте плотность посадки приклада и, в случае необходимости, подтяните его. Изменив погиб и отвод ружья, вы также изменили положение выстрела.

Следует выполнить несколько выстрелов, чтобы убедиться, что новое положение хорошо адаптируется к Вашему телу и Вашему стилю стрельбы.



تحذير: دائماً قم باستخدام لوحة ضبط الارتفاع و الاتجاه “7” و لوحة التثبيت المعدنية “6” بحروف متوافقة. مثال: W-W أو A-A RH-RH . استخدامك حروف غير متطابقة يمكن أن يؤدي إلى تشوه دائم في الماسورة أو مشاكل في انزلاق آلية التشغيل.

تحذير: بعد تركيب البدن تأكد من انك قمت بتركيبه بشكل صحيح. قم بفحصه مره اخرى بعد اطلاق النار اذا لزم الامر قم بفحصه مره اخرى وتركيبه من جديد. تغيير ضبط ارتفاع البندقية ياتر على وضعية اطلاق النار اثناء الاستخدام. لذلك قد يلزم الامر تجربة البندقية في اطلاق النار اكثر من امرة حتى تستطيع ضبط البدن على الارتفاع المناسب لك.



Internal choke

Before starting any operation on your shotgun, make sure that the chamber and the magazine are unloaded! (Carefully read the instructions on gun loading and unloading). The barrels with internal chokes are equipped with various types of chokes.

WARNING: before using the shotgun, make sure that the barrel has a choke correctly installed.

WARNING: the internal choke correctly mounted must not stick out of the barrel's muzzle. Use only the Retay internal chokes with a length which correctly fits the barrel.



Şok

Tüfeğiniz de herhangi bir işleme başlamadan önce haznenin ve şarjörün boş olduğundan emin olun. (Dikkatlice silah dolun ve boşaltma talimatlarını dikkatlice okuyun) Namlular bir çok şok ile donatılmıştır.

UYARI: Tüfeği kullanmadan önce, namluya doğru şokun takıldığından emin olun.

UYARI: Şok namlunun içinde kalacak ve doğru bir şekilde namluya takılmalı. Sadece namlunuza uyan doğru uzunluktaki Retay şoku kullanın.



Innen-Choke

Vor jeder Waffenhandhabung sollten Sie sicherstellen, dass die Patronenlager und das Magazin ihres Gewehrs völlig leer sind! (Bitte lesen Sie aufmerksam die Anweisungen für das Laden und das Entladen der Waffe). Bei den Läufen mit Innen-Chokes steht eine Auswahl von unterschiedlichen Chokeynsätzen zur Verfügung.

ACHTUNG: Achten Sie vor dem Gebrauch der Waffe immer darauf, dass der Choke korrekt in den Lauf eingeschraubt ist.

ACHTUNG: Bei ordnungsgemäßem Einbau darf der Innen-Choke nicht aus der Laufmündung hervorsten. Verwenden Sie stets die Retay passenden Chokes, welche für den entsprechenden Lauf auch vorgesehen sind.



Choke intérieur

Avant d'effectuer n'importe quel type d'intervention sur votre fusil, toujours vérifier que la chambre d'explosion et le magasin soient complètement vides! (Lire attentivement les instructions de chargement et de déchargement de l'arme). Les canons avec choke interne ont en dotation différents types de chokes.

ATTENTION: avant d'utiliser l'arme, s'assurer toujours que le canon a un choke correctement monté.

ATTENTION: les chokes internes montés correctement ne doivent pas dépasser la volée du canon. Il faut utiliser uniquement les chokes Retay de la longueur adéquate à celle recommandée pour le canon.



Strozzatore interno

Prima di effettuare qualunque tipo di intervento sul fucile, accertarsi sempre che camera di scoppio e serbatoio siano completamente vuoti! (Leggere attentamente le istruzioni di caricamento e scaricamento dell'arma). Le canne con strozzatori interni hanno in dotazione vari tipi di strozzatori.

ATTENZIONE: prima di utilizzare l'arma, assicurarsi sempre che la canna abbia uno strozzatore correttamente montato.

ATTENZIONE: lo strozzatore internamente montato non deve sporgere dalla volata della canna. Utilizzare solo strozzatori Retay della lunghezza adeguata alla sede della canna.



Choke interno

Antes de realizar cualquier tipo de intervención en su fusil, asegúrese siempre que la cámara de explosión y el almacén estén completamente vacíos. (Lea atentamente las instrucciones para la carga y descarga del arma). Los cañones con chokes internos tienen en dotación varios tipos de chokes.

ATENCIÓN: antes de utilizar el arma, asegúrese siempre de que el choke del cañón está correctamente montado.

ATENCIÓN: el choke interno correctamente montado no debe sobresalir de la voladura del cañón. Utilice solo chokes Retay con la longitud adecuada al alojamiento del cañón.



Сменные чоки

Перед тем, как выполнять любые операции с Вашим ружьем, убедитесь, что патронник и магазин совершенно пустые! (внимательно прочитайте инструкции по заряданию и разряжанию оружия). Стволы с внутренними чоками имеют в комплекте чоки с различными сужениями.

ВНИМАНИЕ: перед стрельбой необходимо убедиться, что в стволе установлен соответствующий чок.

ВНИМАНИЕ: правильно установленный внутренний чок не должен выступать из дульного среза ствола. Пользуйтесь только сменными чоками производства Retay с длиной, соответствующей Вашему стволу.



الجوك

قبل البدء في اي عملية في البندقية تأكد من ان الخزانة و خزانة الماسورة خالية من الذخيرة. (يجب قراءة تعليمات التعبئة و التفريغ بعناية) تعمل مواشير البنادق مع أكثر من جوك

تحذير: قبل استخدام البندقية تأكد من انك قمت بتركيب الجوك المناسب

تحذير: يجب وضع الجوك داخل الماسورة بشكل صحيح وتركيبه بشكل صحيح قم فقط باستخدام جوك Retay الذي يتناسب طولة مع الماسورة.



To change or clean the internal choke, proceed as follows:

- 1) Unscrew the internal choke using the special choke wrench supplied with the shotgun and extract it completely from the barrel seat (fig. 57).
- 2) If the threaded seat of the choke on the barrel is too dirty, clean it.
- 3) Reassemble the kind of choke required on the barrel seat, taking care to insert the non-threaded part inside the barrel; then screw the choke on the barrel thread (fig. 58).



Şok değiştirmek ve temizlemek için; adımları takip edin;

- 1) Tüfeğinizle birlikte verilen şok anahatarı ile şoku namludan tamamen sökün (fig. 57)
- 2) Eğer namludaki şok diş yatağı çok kirliyse, temizleyin.
- 3) Tekrar istediğiniz şoku, namludaki şok yatağına yerleştirin, namlunun içine dişsiz tarafını sokmadığınızdan emin olun, sonra şoku namluya vidalayın. (fig. 58)



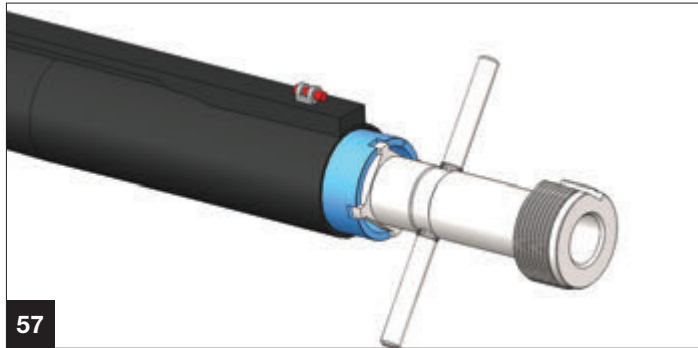
Zum Auswechseln oder Reinigen der Innen-Chokes muss wie folgt vorgegangen werden:

- 1) Den Innen-Choke mit dem mitgelieferten gezahnten Spezial-Chokeschlüssel aus dem Lauf herausschrauben und herausziehen (Abb. 57).
- 2) Bei Verschmutzung des Lauf- und Chocegewindes, sind diese zu Reinigen.
- 3) Den Choke mit der gewünschten Bohrung mit dem gewindelosen Teil voran in die Laufmündung einsetzen und festschrauben (Abb. 58).



Pour remplacer ou nettoyer le choke intérieur intervenir de la manière suivante:

- 1) Dévisser le choke intérieur en utilisant la clé dentée spéciale fournie avec l'arme et le dégager complètement du siège du canon (fig. 57).
- 2) Au cas où le siège fileté du choke sur le canon serait très encrassé, le nettoyer.
- 3) Remonter sur le canon le type de choke désiré en ayant soin d'introduire la partie non filetée du choke à l'intérieur du canon avant de serrer le choke sur le filet du canon (fig. 58).





Per cambiare o pulire lo strozzatore interno agire nel seguente modo:

- 1) Svitare lo strozzatore interno utilizzando la speciale chiave dentata in dotazione all'arma e sfilarlo completamente dalla sede della canna (fig. 57).
- 2) Qualora la sede filettata dello strozzatore sulla canna sia molto sporca, pulirla.
- 3) Rimontare nella sede canna il tipo di strozzatore desiderato, avendo cura di inserirlo all'interno della canna dalla parte non filettata (fig. 58); avvitarlo poi sul filetto della canna stessa.



Para cambiar o limpiar el choke interno actúe como se explica a continuación:

- 1) Destornille el choke interno utilizando la llave dentada en dotación con el arma y quítelo completamente de su alojamiento en el cañón (fig. 57).
- 2) Si el alojamiento fileteado del choke del cañón está muy sucio, límpielo.
- 3) Vuelva a montar en el alojamiento del cañón el tipo del choke deseado, procurando introducir la parte no fileteada del choke en el interior del cañón antes de atornillarlo en el filete del cañón (fig. 58).

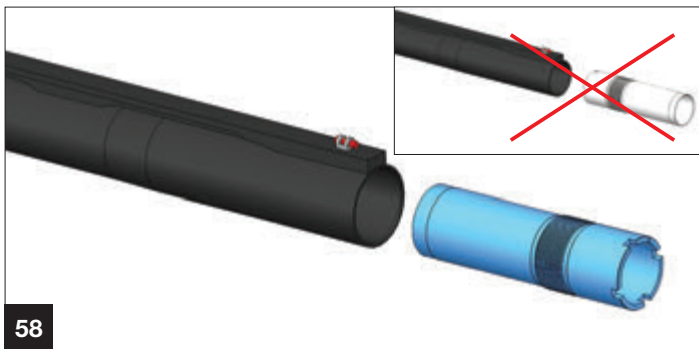


Для того, чтобы заменить или очистить сменный чок выполните следующее:

- 1) Выверните чок, используя специальный Ключ, имеющийся в комплекте ружья, и полностью извлеките его из ствола (рис. 57).
- 2) Если резьба в стволе засорена, очистите ее.
- 3) Вновь установите внутрь ствола требуемый чок резьбовой стороной к срезу ствола (рис. 58) и плотно затяните его.



لتغيير وتنظيف الجوك يرجى اتباع التعليمات التالية:
 (1) قم بفك الجوك من الماسورة باستخدام مفتاح الجوك (الشكل 57)
 (2) إذا كان مقعد الجوك الخارجي متسخ قم بتنظيفه.
 (3) مرة أخرى ضع الجوك المناسب في مقعد الجوك في الماسورة، تأكد من أنك لم تقوم بإدخال الجزء ذو الاسنان داخل الماسورة وأنه في الاتجاه الخارجي وبعد ذلك قم بإدخال الجوك. (الشكل 58)





NOTE: when choke is correctly mounted, it must not protrude from the barrel's muzzle.

4) Finish the assembly of the choke by screwing it firmly using the choke wrench (fig. 59).

NOTE: before re-using the shotgun, make sure that the choke wrench has been removed from the barrel's muzzle.

Before the shotgun is put away, cleaning the internal choke and relative barrel thread is recommended.



NOT: Şok doğru şekilde monte edildiğinden namlu ucundan dışarı çıkmamalıdır.

4) Şok anahtarını kullanarak şoku sıkıca monte edin (fig .59)

NOT: Tüfeği tekrar kullanmadan önce, çok anahtarının namlu ucunda olmadığını emin olun.

Tüfeği kenara koymadan önce, şok ve namlu yatağının temizlenmesi tavsiye edilir.



ACHTUNG: Bei ordnungsgemäßem Einbau darf der Choke nicht aus der Laufmündung hervorstehten!

4) Den Choke mit Hilfe des gezahnten Chokeschlüssels fest in den Lauf einschrauben (Abb. 59).

ACHTUNG: Vor der erneuten Verwendung der Waffe überprüfen, ob der Chokeschlüssel von der Laufmündung entfernt wurde.

Falls die Waffe längere Zeit nicht benutzt wird, ist eine Reinigung des Innen-Chokes und Laufgewindes empfehlenswert.

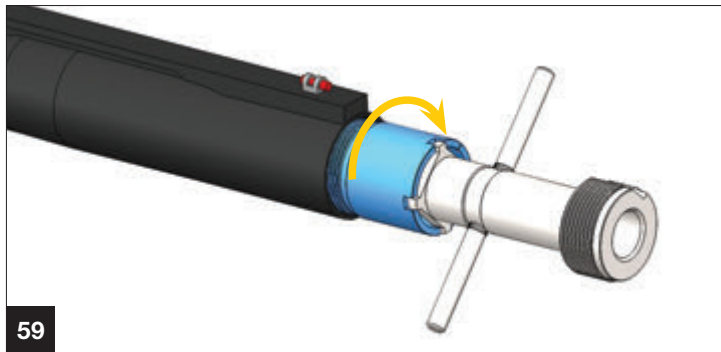


ATTENTION: un choke correctement monté ne doit pas dépasser de la volée du canon.

4) Compléter le montage du choke en le serrant avec force à l'aide de la clé dentée spéciale (fig. 59).

ATTENTION: avant d'utiliser de nouveau l'arme, s'assurer d'avoir retiré la clé pour le choke de la volée du canon.

Avant de laisser l'arme inutilisée pendant une longue période il est conseillé de nettoyer le choke intérieur ainsi que son filetage dans la volée du canon.





ATTENZIONE: lo strozzatore correttamente montato non deve sporgere dalla volata della canna.

4) Completare il montaggio dello strozzatore avvitandolo con forza con l'apposita chiave dentata (fig. 59).

ATTENZIONE: prima di riutilizzare l'arma assicurarsi di aver tolto la chiave per strozzatore dalla volata della canna.

Prima di lasciare l'arma inutilizzata per un lungo periodo, è consigliabile la pulizia dello strozzatore interno e della sua sede nella volata della canna.



ATENCIÓN: el choke correctamente montado no debe sobresalir de la boca del cañón.

4) Complete el montaje del choke atornillándolo con fuerza utilizando la llave para choke de la boca del cañón.

ATENCIÓN: antes de volver a utilizar el arma, asegúrese de haber quitado la llave para choke de la boca del cañón.

Antes de dejar el arma inutilizada por un largo período se aconseja limpiar el choke interno y su alojamiento en la boca del cañón.



ВНИМАНИЕ: правильно становленный внутренний чок не должен выступать из дульного среза ствола.

4) Плотно затяните чок при помощи специального ключа (рис. 59).

ВНИМАНИЕ: перед тем, как использовать оружие, убедитесь, что ключ вынут из ствола.

Перед тем, как поместить ружье на хранение на долгий период времени, рекомендуем провести очистку сменного чока и внутренней резьбы ствола.



ملحوظة: عند تركيب الجوك بشكل الصحيح، يجب ان لا يظهر طرفه من الماسورة.
4) قم بتركيب الجوك بشكل جيد باستخدام مفتاح الجوك. (الشكل 59)

ملحوظة: قبل استخدام البندقية تأكد من ان مفتاح الجوك غير موجود في فوهة الماسورة.
قبل تخزين البندقية تأكد من تنظيفك الجوك و الماسورة.



Retay chokes are marked for an easy identification. Notches on the frontal part of each choke allow a quick recognition, even when the choke is mounted on the shotgun.

A - NOTCHES
B - SYMBOL



Retay şokları kolay tanınması için markalanmıştır. Her şokun ön taraftaki çizikler, montajlı şekilde olsa bile kolay tanınmasına yardımcı olur.

A - Çentik
B - Sembol



Die Retay-Chokes sind zur schnellen Identifizierung markiert. An den Kerben an der Vorderseite jedes Chokes ist die Choke-Typ leicht erkennbar - auch bei eingeschraubtem Choke.

A - KERBEN
B - SYMBOL



Les chokes Retay sont marqués pour une identification rapide. Les encoches sur la partie frontale de chaque choke permettent une reconnaissance rapide de l'étranglement même lorsque le choke est monté.

A - ENCOCHES
B - SYMBOLE



NOTCHES ÇENTİK KERBEN ENCOCHES	CHOKE ŞOK CHOKE-TYP ÉTRANGLEMENT	SYMBOL SEMBOL SYMBOL SYMBOLE	STEEL SHOT ÇELİK STAHLSCHROT BALLES D'ACIER
I	Full	X	NO ✗
II	Improved Modified	XX	NO ✗
III	Modified	XXX	OK ✓
IIII	Improved Cylinder	XXXX	OK ✓
IIIII	Cylinder	XXXXX	OK ✓



Gli strozzatori Retay sono marcati per una rapida identificazione. Le intacche sulla parte frontale di ogni strozzatore permettono un rapido riconoscimento della strozzatura, anche quando lo strozzatore è montato.

A - INTACCHE
B - SIMBOLO



Los chokes Retay están marcados para una rápida identificación. Las marcas en la parte frontal de cada choke permiten una rápida identificación de la estrangulación incluso cuando el choke está montado.

A - MARCAS
B - SÍMBOLO



Сменные чоки Retay промаркированы для быстрой идентификации. Насечки на передней части каждого чока позволяют быстро определить величину сужения, не выкручивая его.

A - НАСЕЧКИ
B - ОБОЗНАЧЕНИЕ



جوكات Retay تم تميزها بعلامات مميزة لتسهيل التعرف عليها. يوجد شقوق في الطرف الامامي من الجوك يمكن تمييزها حتى و ان كان مركب في الماسورة.

أ- الشقوق
ب- الرمز



INTACCHE MARCAS НАСЕЧКИ الشقوق	ESTRANGULACIÓN ESTRANGULAMENTO ВЕЛИЧИНА СУЖЕНИЯ خقق	SIMBOLO SÍMBOLO ОБОЗНАЧЕНИЕ رمز	PALLINI D'ACCIAIO ESFERAS DE CHUMBO ИСПОЛЬЗОВАНИЕ СТАЛЬНОЙ ДРОБИ بالرصاص الصلب	
I	Full	X	NO	✗
II	Improved Modified	XX	NO	✗
III	Modified	XXX	OK	✓
IIII	Improved Cylinder	XXXX	OK	✓
IIIII	Cylinder	XXXXX	OK	✓

Spare parts list

To order spare parts you must specify the gauge, the model and the serial number of your shotgun.
Part numbers here listed refer to respective drawings.

Yedek parça listesi

Yedek parça sipariş etmek için model seri numarasını ve kalibresini belirtmelisiniz.
Parça numaraları resimlerde belirtilmiştir.

Ersatzteillisten

Bei der Ersatzteilbestellung müssen das Kaliber, das Modell und die Seriennummer der Waffe angegeben werden.
Die aufgeführten Artikelnummern beziehen sich auf die Ersatzteilzeichnungen.

Liste des pièces de rechange

Pour commander les pièces de rechange il est indispensable de préciser le calibre, le modèle et le matricule du fusil.
Les codes énumérés ci-après se réfèrent aux tables de rechange respectives.

Distinte parti di ricambio

Per ordinare i pezzi di ricambio è indispensabile precisare il calibro, il modello e la matricola.
I codici elencati sono riferiti alle rispettive tavole ricambi.

Listas piezas de recambio

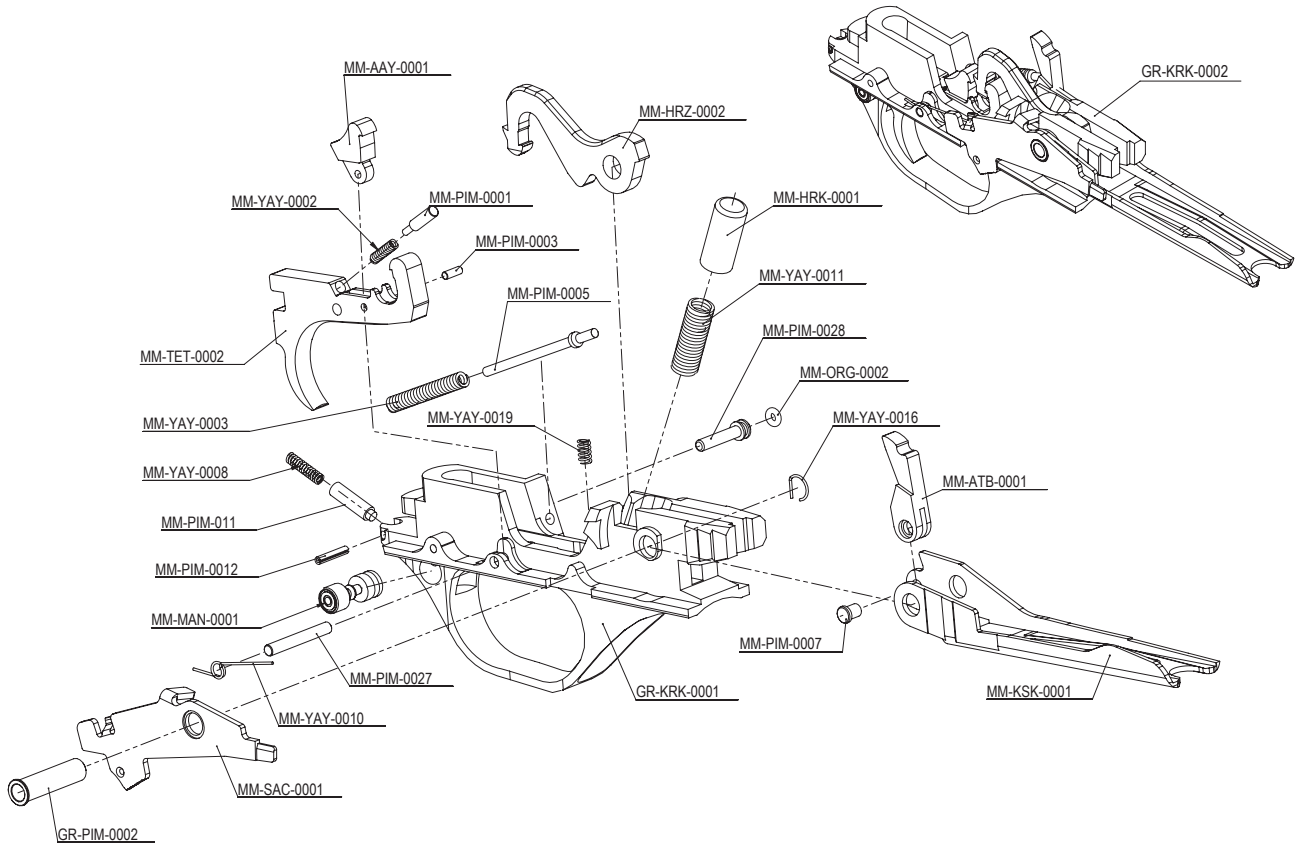
Para encargar las piezas de recambio es indispensable precisar el calibre, el modelo y la matrícula.
Los códigos alistados se refieren a las respectivas tablas de recambios.

Перечень запасных частей

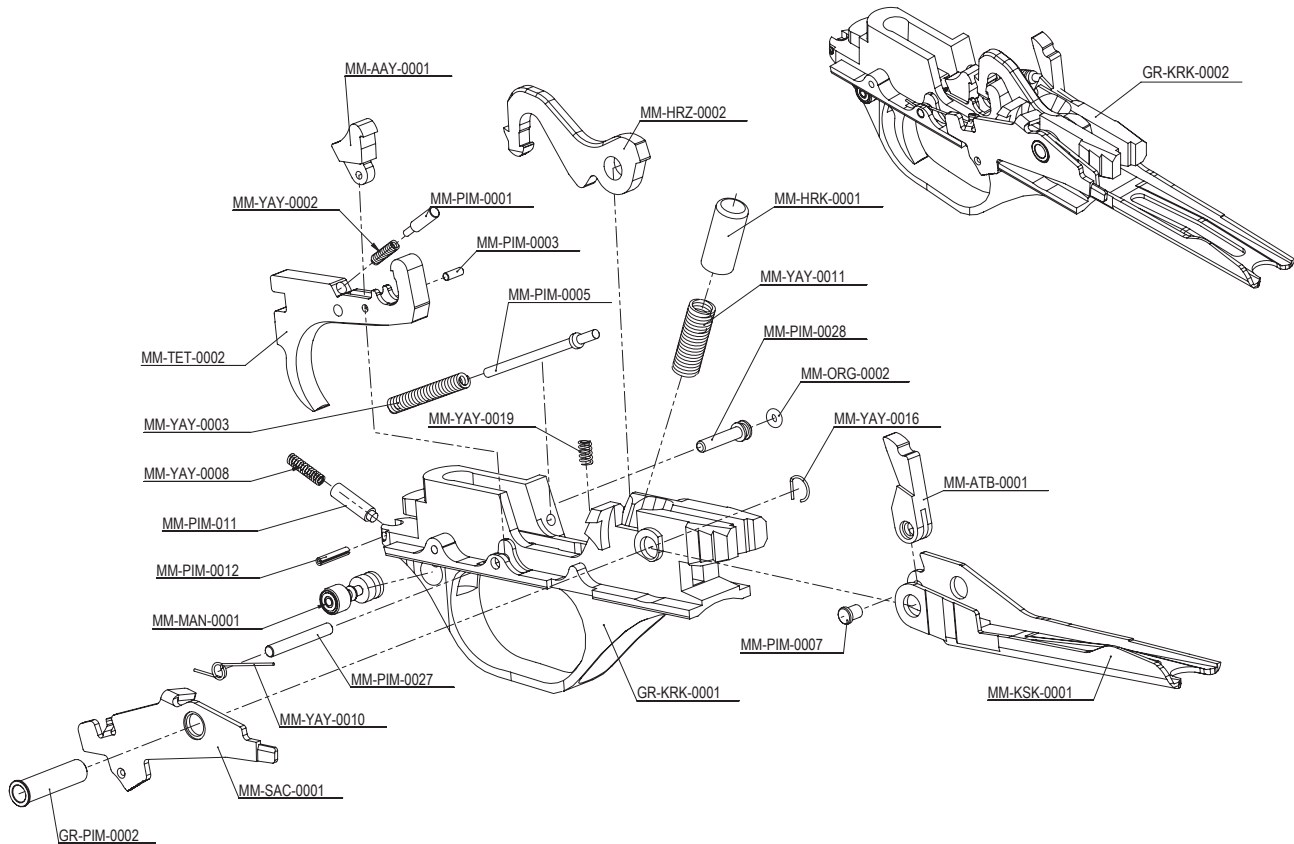
Для заказа запчастей необходимо указать калибр, модель и серийный номер.
Перечисленные коды относятся к соответствующим иллюстрациям запасных частей.

لائحة قطع الغيار

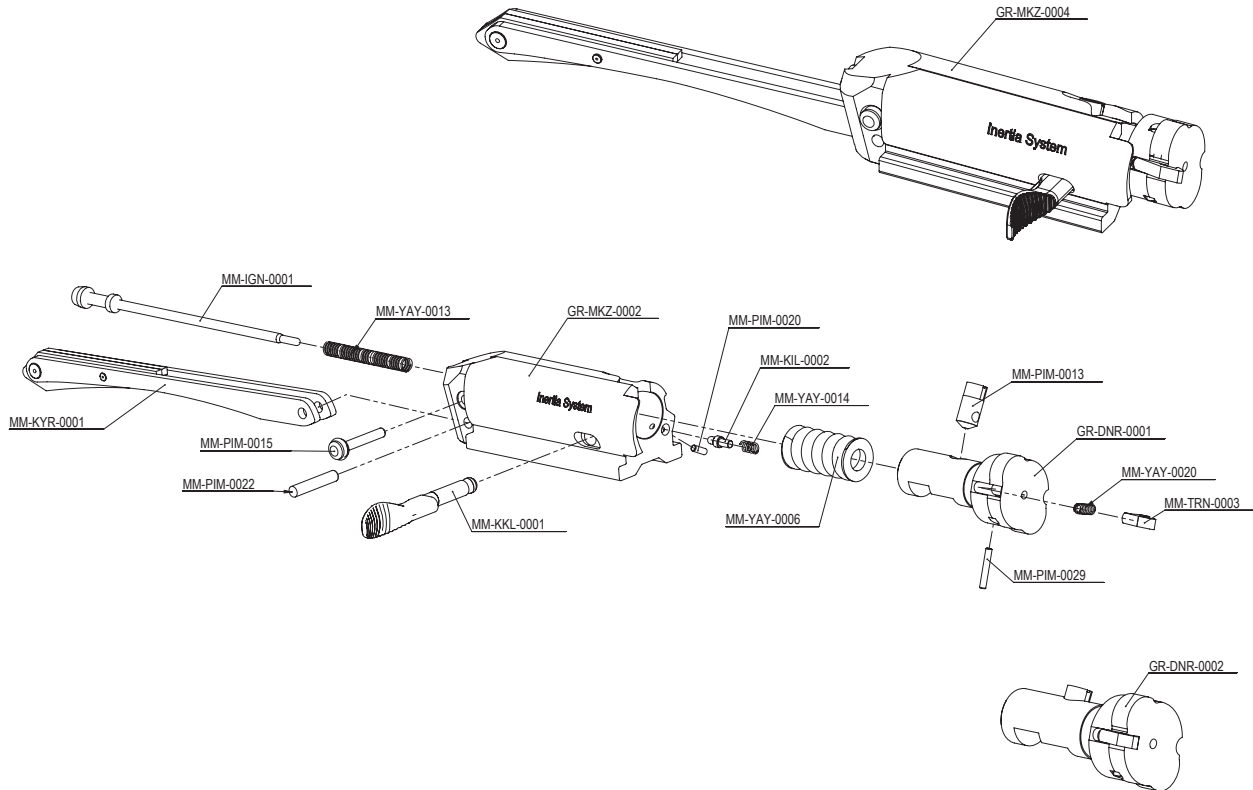
لطلب قطع غيار يرجى تحديد الرقم المتسلسل للبندقية وعيارها. تم توضيح ارقام القطع في الصور



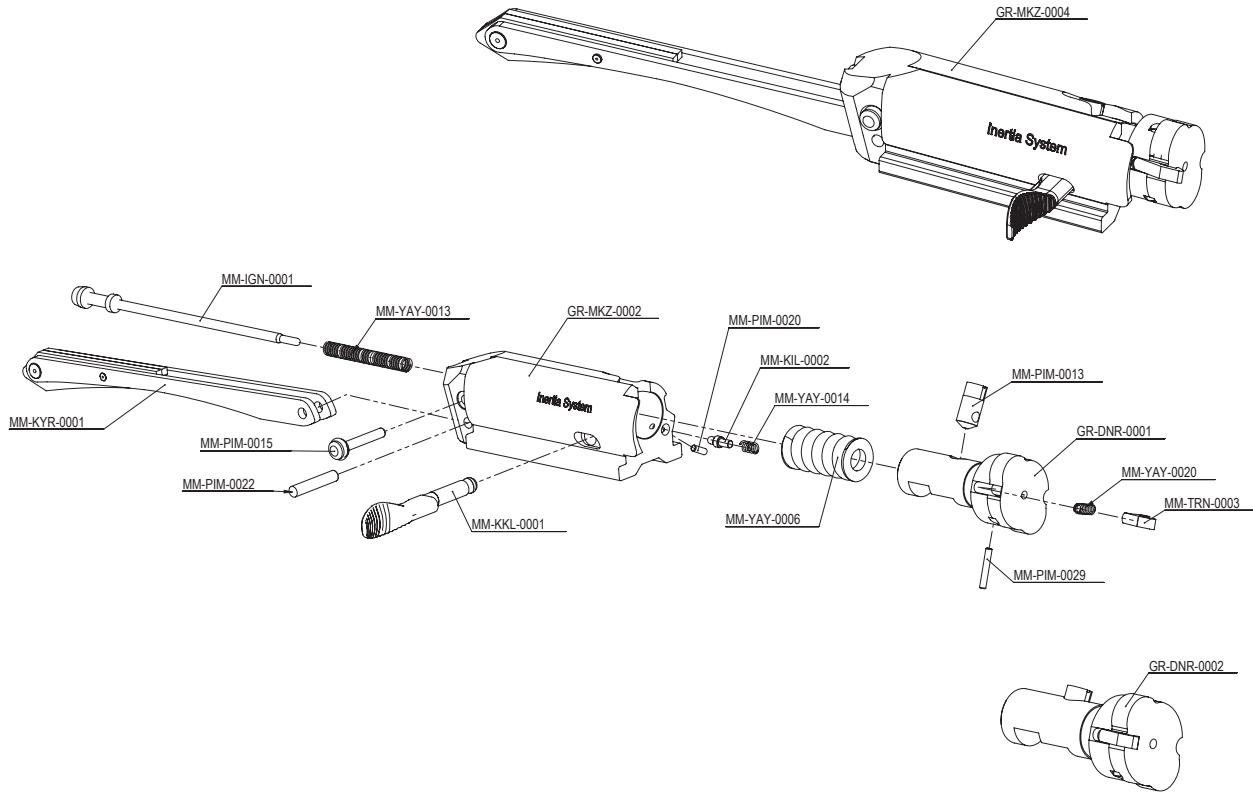
CODE				
MM-PIM-0005	Bolt latch pin	Atbaşı pimi	Führungsstift des Verschlussperrzahns	Axe guide arrêt obturateur
MM-YAY-0003	Carrier spring	Atbaşı yayı	Hebereinstellfeder	Ressort selectionneur elevateur
MM-YAY-0016	Trigger guard pin spring	Segman	Feder des Abzugsbügelbefestigungsstift	Ressort pour axe de fixation sous-garde
GR-PIM-0002	Carrier pin	Kaşık pimi	Drehstift Zubringer	Axe rotation elevateur
MM-KSK-0001	Carrier	Kaşık	Ladelöffel	Elevateur
MM-PIM-0007	Bolt stop tooth pin	Atbaşı şapkalı pim	Stift des Verschlussperrzahns	Axe pour dent d'arrêt obturateur
MM-ATB-0001	Bolt stop tooth	Atbaşı	Verschlussperrzahn	Dent d'arrêt obturateur
MM-SAC-0001	Cartridge drope lever	Düşürücü mandalı	Patronenfreigabehebel	Lever descente cartouche
MM-HRZ-0002	Hammer	Horoz	Schlagbolzen	Chien
MM-HRK-0001	Hammer spring cap	Horoz yay kovanı	Führungsbüchse der Schlagfeder	Bagau guide ressort chien
MM-YAY-0011	Hammer spring	Horoz yayı	Schlagfeder	Ressort du chien
MM-PIM-0012	Safety spring retaining pin	Emniyet pimi	Spannstift	Goupille elastique
MM-YAY-0008	Safety plunger spring	Emniyet yayı	Handsicherungsfeder	Ressort suerte a main
MM-PIM-0011	Hand safety plunger	Emniyet kilit pimi	Führungsstift der Handsicherungsfeder	Piston guide ressort surete a main
MM-YAY-0010	Cartridge drop lever spring	Fişek düşürücü yayı	Feder des Patronenfreigabehebels	Ressort levier descente cartouche
MM-PIM-0028	Trigger pin bush	Tetik tahdit pimi	Büchse des Abzugsbügelbefestigungsstifts	Bague pour axe de fixation sous-grade
MM-ORG-0002	Trigger guard pin oring	Tetik tahdit pim oring	Feder des Abzugsbügelbefestigungsstift	Ressort pour axe de fixation sous-garde
MM-MAN-0001	Hand safety button	Emniyet düğmesi	Handsicherungsknopf	Bouton surete a main
MM-KRK-0006	Trigger guard	Tetik korkuluğu	Abzugsgruppe, vollst.	groupe sous- grade
MM-YAY-0002	Disconnecter spring	Arka ayak yayı	Feder des Sicherungskupplungszahns	Ressort dent accrochage de suerte
MM-PIM-0001	Spring guide pin	Arka ayak itici pimi	Federführungsstift	Axe guide ressort
MM-AAY-0001	Disconnecter hammer	Arka ayak	Sicherungskupplungszahn	Dent accrochage de suerte
MM-PIM-0003	Disconnecter pin	Arka ayak pimi	Stift des Sicherungs- kupplungszahns	Axe pour dent accrochage de suerte
MM-TET-0002	Trigger	Tetik	Abzug	Detente
MM-YAY-0019	Trigger spring	Tetik yayı	Abzugrückholfeder	Ressort rappel detente
MM-PIM-0027	Trigger pin	Tetik pimi	Abzugsstift und abzugsanschlagstift	Goujon pour detente et butee detente
GR-KRK-0002	Trigger sistem	Korkuluk ve tetik sistemi(montajlı)	Auslösesystem	Système de déclenchement



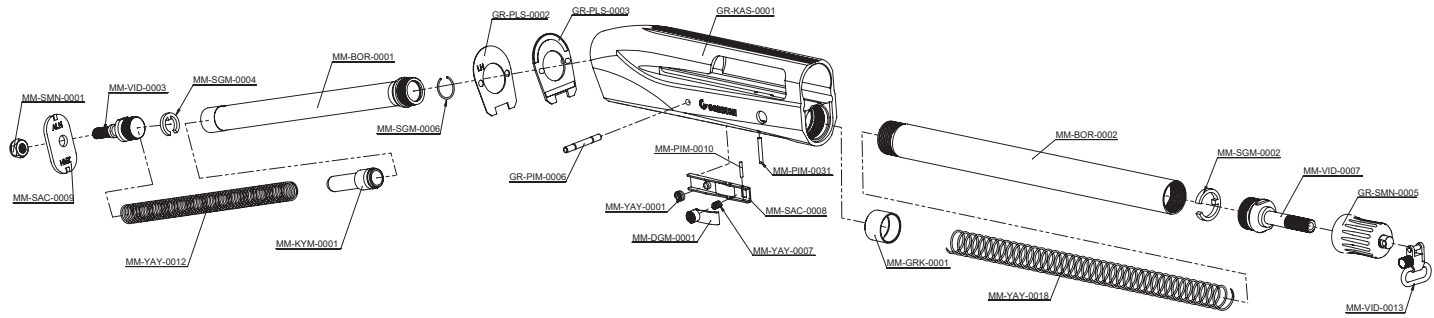
CODE				
MM-PIM-0005	Perno guida dente arresto otturatore	Eje guia diente de parada obturador	Направляющая шпилька стопорного зубца затвора	مسمار رأس الحصان
MM-YAY-0003	Molla selezionatore elevatore	Resorte seleccionador elevador	Пружина подавателя	زنبرك رأس الحصان
MM-YAY-0016	Molla per perno fissaggio guardia	Resorte eje de fijacion guardamonte	Пружина фиксации шпильки ударно-спускового механизма	حلقة
GR-PIM-0002	Perno rotazione elevatore	Eje rotacion elevador	Шпилька подователя	مسمار الناقل
MM-KSK-0001	Elevatore	Elevador	Подаватель	الناقل
MM-PIM-0007	Perno per dente arresto otturatore	Eje diente de parada obturador	Шпилька стопорного зубца затвора	مسمار رأس الحصان ذات رأس قبة
MM-ATB-0001	Dente arresto otturatore	Diente de parada obturador	Стопорный зубец затвора	رأس الحصان
MM-SAC-0001	Leva discesa cartuccia	Palanca de descenso cartoucho	Рычаг выбрасывателя патрона	ذراع خفض الخرطوشة
MM-HRZ-0002	Cane	Martillo	Курок	مطرقة
MM-HRK-0001	Boccola guida molla cane	Casquillo guia resorte martillo	Чашка пружины курка	غطاء زنبرك المطرقة
MM-YAY-0011	Molla del cane	Resorte martillo	Боевая пружина	زنبرك المطرقة
MM-PIM-0012	Spina elastica	Espiga elastica	Упругая шпилька	مسمار التأمين
MM-YAY-0008	Molla sicura a mano	Resorte seguro manual	Пружина плунжера предохранителя	زنبرك التأمين
MM-PIM-0011	Pistoncino guida molla sicura a mano	Piston guia resorte del seguro manual	Плунжер предохранителя	مسمار قفل التأمين
MM-YAY-0010	Molla leva discesa cartuccia	Resorte palanca descenso cartoucho	Пружина рычага выбрасывателя патрона	زنبرك خافض الخرطوشة
MM-PIM-0028	Bussola per perno fissaggio guardia	Casquillo eje de fijacion guardamonte	Втулка шпильки фиксации ударно-спускового механизма	مسمار دفع الزناد
MM-ORG-0002	Molla per perno fissaggio guardia	Resorte eje de fijacion guardamonte	Шайба	زنبرك مسمار دفع الزناد
MM-MAN-0001	Bottone sicura a mano	Boton seguro manual	Кнопка предохранителя	زر الامان
MM-KRK-0006	Gruppo guardia	Grupo guardamonte	Корпус УСМ	حارس الزناد
MM-YAY-0002	Molla dente agganciamento sicurezza	Resorte diente enganche seguridad	Пружина шептала	زنبرك القدم الخلفي
MM-PIM-0001	Perno guida molla	Eje guia resorte	Шпилька	المسمار الدافع للقدم الخلفي
MM-AAY-0001	dente agganciamento sicurezza	Diente de enganche de seguridad	Шептала	القدم الخلفي
MM-PIM-0003	Perno per dente agganciamento di sicurezza	Eje diente de enganche seguridad	Шпилька шептала	مسمار القدم الخلفي
MM-TET-0002	Grilletto	Gatillo	Спусковой крючок	الزناد
MM-YAY-0019	Molla richiamo grilletto	Resorte antagonista gatillo	Возвратная пружина спускового крючка	زنبرك الزناد
MM-PIM-0027	Spina per grilletto e battuta grilletto	Espiga para gatillo y tope gatillo	Шпилька спускового крючка	مسمار الزناد
GR-KRK-0002	Sistema di innesco	Sistema de disparo	Ударно-спусковой механизм в сборе	مجموعة الزناد مجمعة



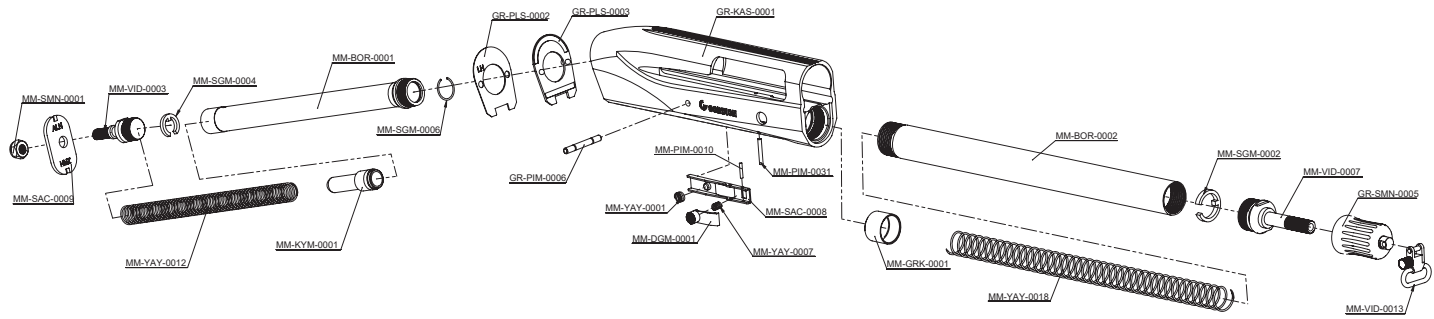
CODE				
GR-MKZ-0002	Bolt	Mekanizma	Otturatore parziale	Obturateur partiel
MM-PIM-0020	Bolt handle spring retaining pin	Kurma kolu pimi	Spina Elastica	Goupille elastique
MM-YAY-0014	Bolt handle retaining spring	Kurma kolu yayı	Molla ritegno manetta	Ressort retenue manette
MM-KIL-0002	Bolt handle pin	Kurma kolu kilidi	Perno ritegno manetta	Axe retenue manette
MM-KKL-0001	Bolt handle	Kurma kolu	Manetta di armamento	Manette d'armament
MM-PIM-0022	Link pin	Kuyruk pimi	Perno rotazione biella	Axe rotation bielle
MM-PIM-0015	Firing pin retaining pin	İğne tutucu pimi	Perno arresto percussore	axe arret percuteur
MM-IGN-0001	Firing pin	İğne	Percussore	Percuteur
MM-YAY-0013	Firing pin spring	İğne yayı	Molla del percussore	Ressort del percuteur
MM-PIM-0013	Locking head pin	Helis pimi	Perno rotazione testa di chiusura	Axe rotation tete de fermeture
GR-DNR-0001	Locking head	Dönerbaş	Testa di chiusura	Tete de fermeture
MM-YAY-0006	Inertia spring	Dönerbaş yayı	Molla rinculo otturatore	Ressort recul obturateur
MM-PIM-0029	Extractor pin	Tırnak pimi	Spina Elastica	Goupille elastique
MM-YAY-0020	Extractor spring	Tırnak yayı	Molla dell'estrattore	Ressort de l'extracteur
MM-TRN-0003	Extractor	Tırnak	Estrattore	Extracteur
MM-KYR-0001	Link	Kuyruk sacı	Biella	Bielle
GR-MKZ-0004	Bolt assembly	Mekanizma montajlı	Meccanismo assemblato	Mécanisme assemblé
GR-DNR-0002	Locking head assembly	Döner baş montajlı	Testa di chiusura assemblato	Tete de fermeture assemblé



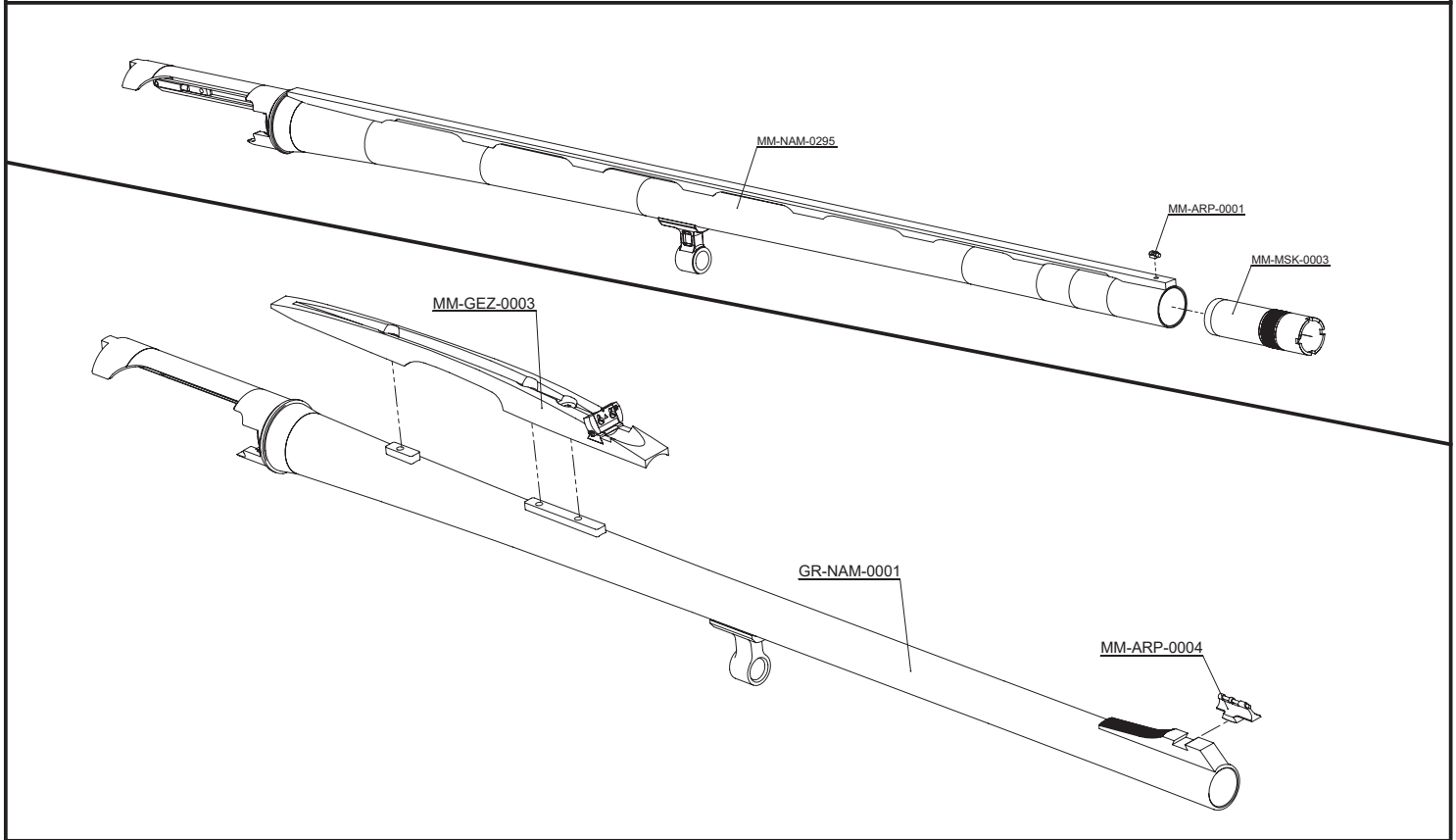
CODE				
GR-MKZ-0002	Verschlussblock, partiell	obturador parcial	Тело затвора	آلية التشغيل
MM-PIM-0020	Spannstift	Espiga elastica	Шпилька пружины фиксатора рукоятки взведения затвора	مسمار المقبض
MM-YAY-0014	Spannhebelarretierfeder	Resorte retencion maneta	Шружина фиксатора рукоятки взведения затвора	زنبرك المقبض
MM-KIL-0002	Spannhebelarretierbolzen	Eje de retencion maneta	Шпилька фиксатора рукоятки взведения затвора	قفل المقبض
MM-KKL-0001	Spannhebel	Maneta de armado	Рукоятка взведения затвора	المقبض
MM-PIM-0022	Drehstift verbindungsstange	Eje de rotacion biela	Шпилька хвостовика затвора	مسمار الوصل
MM-PIM-0015	Schlagbolzenfixierstift	Eje de parada percutor	Фиксатор бойка	مسمار الابرة الماسكة
MM-IGN-0001	Schlagbolzen	Percutor	Боек	مسمار اطلاق النار
MM-YAY-0013	Schlagbolzenfeder	Resorte del percutor	Пружина бойка	زنبرك المسمار
MM-PIM-0013	Verschlusskopf-Drehzapfen	"Eje de rotacion cabeza de cierre"	Шпилька вращения личинки затвора	مسمار قفل الرأس
GR-DNR-0001	Verschlusskopf	Cabeza de cierre	Личинка затвора	الرأس الدوار
MM-YAY-0006	Pufferfeder	"Resorte retroceso obturador"	Инерционная пружина	زنبرك الرأس الدوار
MM-PIM-0029	Spannstift	Espiga elastica	Упругая шпилька экстрактора	مسمار المستخرج
MM-YAY-0020	Auszieherfeder	Resorte del extractor	Пружина экстрактора	زنبرك المستخرج
MM-TRN-0003	Auszieher	Extractor	Экстрактор	المستخرج
MM-KYR-0001	Verbindungsstange	Biela	Хвостовик затвора	الواصل
GR-MKZ-0004	Mechanismus zusammengebaut	Meccanismo montado	Затвор в сборе	آلية التشغيل مجمعة
GR-DNR-0002	Verschlusskopf zusammengebaut	Cabeza de cierre montado	Личинка затвора в сборе	الرأس الدوار مجمع







CODE				
GR-KAS-0001	COVER	KASA	Couvercle	Systemhülse
MM-BOR-0002	MAGAZINE TUBE	ŞARJÖR BORUSU	Tube du magasin	Magazinrohr
MM-YAY-0018	MAGAZINE SPRING	ŞARJÖR YAYI	Ressort du Magasin	Magazinfeder
MM-GRK-0001	MAGAZINE FOLLOWER	GERDEL	Capuchon du magasin	Zubringer
GR-SMN-0005	FORE-END FOLLOWER ASSY	SIKMA SOMUNU	Capuchon fixation du devant complet	Vorderschaft- Befestigungsklappe komplett
MM-VID-0007	REMOVABLE SLING SWIVEL	KAYIŞLIK	Porte-bretelle mobile	Abnehmbare Riemenbügel
MM-SGM-0002	MAGAZINE TUBE ELASTIK WASHER	ŞARJÖR BORUSU VİDA SEGMANI	Tube du magasin rondelle elastique de la crosse	Magazinrohr sprenging
MM-YAY-0007	LATCH SPRING	DÜĞME YAYI	ressort du verrou	Verriegelungsfeder
MM-DGM-0001	LATCH	DÜĞME	loquet	Riegel
MM-PIM-0010	LATCH PIN	DÜĞME PİMİ	goupille de loquet	Klinkenstift
MM-YAY-0001	CARRIER LATCH SPRING	TUTUCU YAYI	Ressort du levier d'arret cartouche	Druckfeder für Magazinsperklinke
MM-SAC-0008	CARRIER LATCH	TUTUCU	Levier d'arret cartouche	Magazinsperklinke
MM-PIM-0031	CARRIER LATCH PIN	TUTUCU PİMİ	Axe du levier d'arret de cartouche	Befestigungsstift für Magazinsperklinke
GR-PIM-0006	COVER PIN	GÖVDE PİMİ	Couvercle axe	Systemhülse stift
MM-KYM-0001	LIGHT LOAD ASSEMBLY	KUYRUK MİLİ	Ensemble relancement obturateur	Einheit für leichte Schrotvorlage
MM-BOR-0002	RECOIL SPRING TUBE	İCRA BORUSU	Tube guide de ressort de bielle	Rückhoffederführungsrohr
MM-YAY-0012	RECOIL SPRING	İCRA YAYI	Ressort de bielle	Rückhoffeder
MM-SGM-0004	ELASTIC WASHER	İCRA VİDA SEGMANI	Rondelle elastique de la crosse	Sprenging
MM-VID-0003	STOCK RETAINING NUT SCREW	İCRA VİDASI	Vis pour ecrou de la crosse	Schraube für Schaftbefestigungsmutter
GR-PLS-0003	DROPE CHNAGE SHIM	YÜKSEKLİK AYAR PLASTİĞİ	Epaisseur variation de la pente de crosse	Schaftzwischenstück
GR-PLS-0002	CAST SHIM	YÖN AYAR PLASTİĞİ	Epaisseur deviation crosse	Schaftzwischenstück
MM-SGM-0006	RECOIL TUBE WASHER	İCRA BORU SEGMANI	Tube guide rondelle	Rückhoffederführungsrohr sprenging
MM-SAC-009	LOCKING PLATE	KİLİT SACI	Platine d'arret	Schaftbefestigungsplatte
MM-SMN-0001	STOCK RETAINING NUT	İCRA VİDA SOMUNU	Ecrou de la crosse	Schaft-Befestigungsmutter

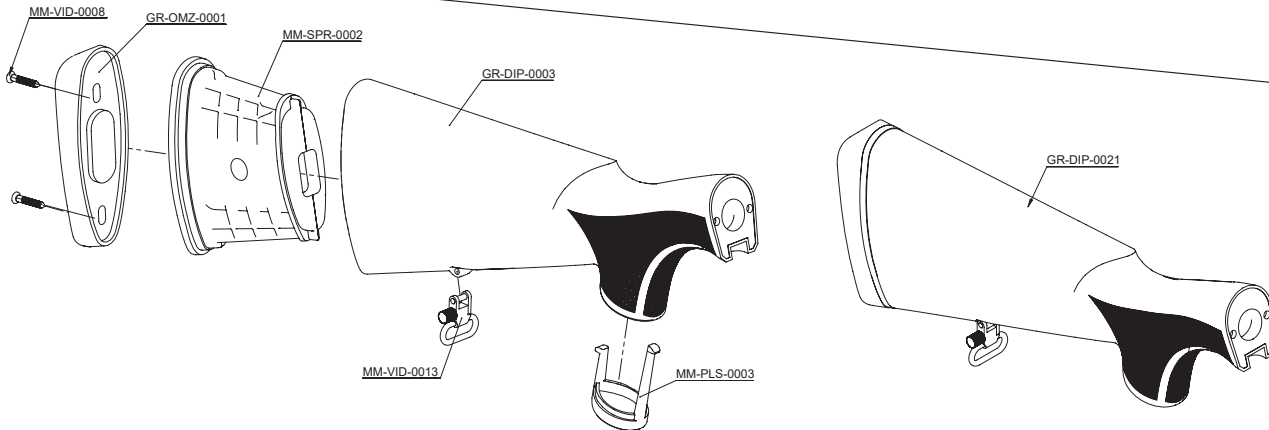
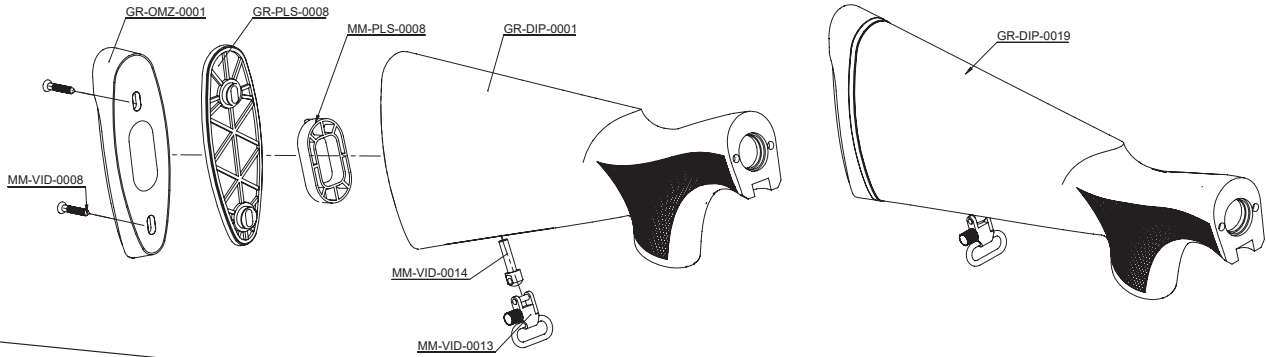






CODE				
GR-KAS-0001	Cubierta	Fodero	Ствольная коробка	الغطاء
MM-BOR-0002	Tubo almacen arandela elastica	Tubo serbatio	Трубка магазина	انبوب المخزن
MM-YAY-0018	Resorte del Almacen	Molla del serbatoio	Пружина магазина	زنبرك المخزن
MM-GRK-0001	Capuchon empuja cartucho	Cappelotto Spingi cartuccia	Толкатель (подаватель) патронов	حلقة
GR-SMN-0005	Capuchon de fijacion varilla completo	Cappelotto fissaggio astina completo	Крышка (гайка) цевья в сборе	مقبس
MM-VID-0007	Porta-correa seperable	Portabretella amovibile	Съемная антабка для ружейного ремня	حلقة الحزام
MM-SGM-0002	Tubo almacen arandela elastica	Tubo serbatio rosetta elastica	Шайба (упругое кольцо)	حلقة مسمار انبوب المخزن
MM-YAY-0007	resorte de enganche	molletta sotto la linguetta	Защелки пружина	زنبرك الزر
MM-DGM-0001	pestillo	chiavistello	Защелка	الزر
MM-PIM-0010	pasador del cerrojo	perno chiusura	Стержень фиксатора	مسمار الزر
MM-YAY-0001	Resorte antagonista palanca bloqueo cartucho	Molla richiamo leva fermo cartuccia	Пружина фиксатора подавателя патронов	زنبرك الماسك
MM-SAC-0008	Palanca bloquero cartoucho	Leva fermo cartuccia	Фиксатор подавателя патронов	الماسك
MM-PIM-0031	Espiga di fijacion palanca de bloque cartucho	Spina fissaggio leva fermo cartuccia	Шпилька фиксатора подавателя патронов	مسمار الماسك
GR-PIM-0006	Cubierta eje	Fodero troço	Фиксатор ударно-спускового механизма	مسمار الجسم
MM-KYM-0001	grupo alojamiento obturador	Assieme rilancio otturatore	Узел (трубка) возвратной пружины в сборе	مجموعة الحمل الخفيف
MM-BOR-0002	Tubo guía resorte biela	Tubo guida molla biella	Трубка возвратной пружины	انبوب الكتافة
MM-YAY-0012	Resort biela	Molla della biella	Возвратная пружина	زنبرك انبوب الكتافة
MM-SGM-0004	Arandela elastica para culata	Rosetta elastica per calcio	Упругая шайба приклада	حلقة مسمار انبوب الكتافة
MM-VID-0003	Tornillo tuerca fijacion culata	Vite per dado serraggio calcio	Винт фиксации приклада	مسمار انبوب الكتافة
GR-PLS-0003	Espesor variacion inclinacion culata	Spessore variazione piega	Прокладка для изменения погиба	بلاستيك ضبط الارتفاع
GR-PLS-0002	Espesor desviacion culata	Spessore deviazione calcio	Прокладка для изменения отвода	بلاستيك ضبط الاتجاه
MM-SGM-0006	Arandela de tubo de guía	Rosetta di tubo esecutivo	Шайба (упругое кольцо)	حلقة انبوب الكتافة
MM-SAC-009	Plaquita de fijacion culata	Piastrino serraggio calcio	Пластина фиксации приклада	لوحة العلق
MM-SMN-0001	Tuerca fijacion culata	Dado per serraggio calcio	Гайка фиксации приклада	مقبس مسمار انبوب الكتافة



CODE				
MM-NAM-0295	Barrel	Namlu	Canna di fucile	Canon fût
MM-ARP-0001	Front sight	Arpacık	Mirino lungo	Guidon
MM-MSK-0001	Internal choke	Mobil şok	Strozzatore interno	Choke interieur
GR-NAM-0001	Slug barrel	Slug namlu	Canna di fucile	Canon fût
MM-GEZ-0003	Rear sight	Gez	Tassa di mira	Cran de mire
MM-ARP-0004	Front sight	Arpacık	Mirino lungo	Guidon

CODE				
MM-NAM-0295	Gewehrlauf	cañón de la pistola	Ствол	الماسورة
MM-ARP-0001	Korn	Mira	Мушка	المصوبة
MM-MSK-0001	Wechsel choke	Choke interno	Сменный чок	الجوك
GR-NAM-0001	Gewehrlauf	Cañón de la pistola	Слаговый ствол	الماسورة
MM-GEZ-0003	kimme	Alza	целик	المصوبة الخلفية
MM-ARP-0004	Korn	Mira	Мушка	المصوبة

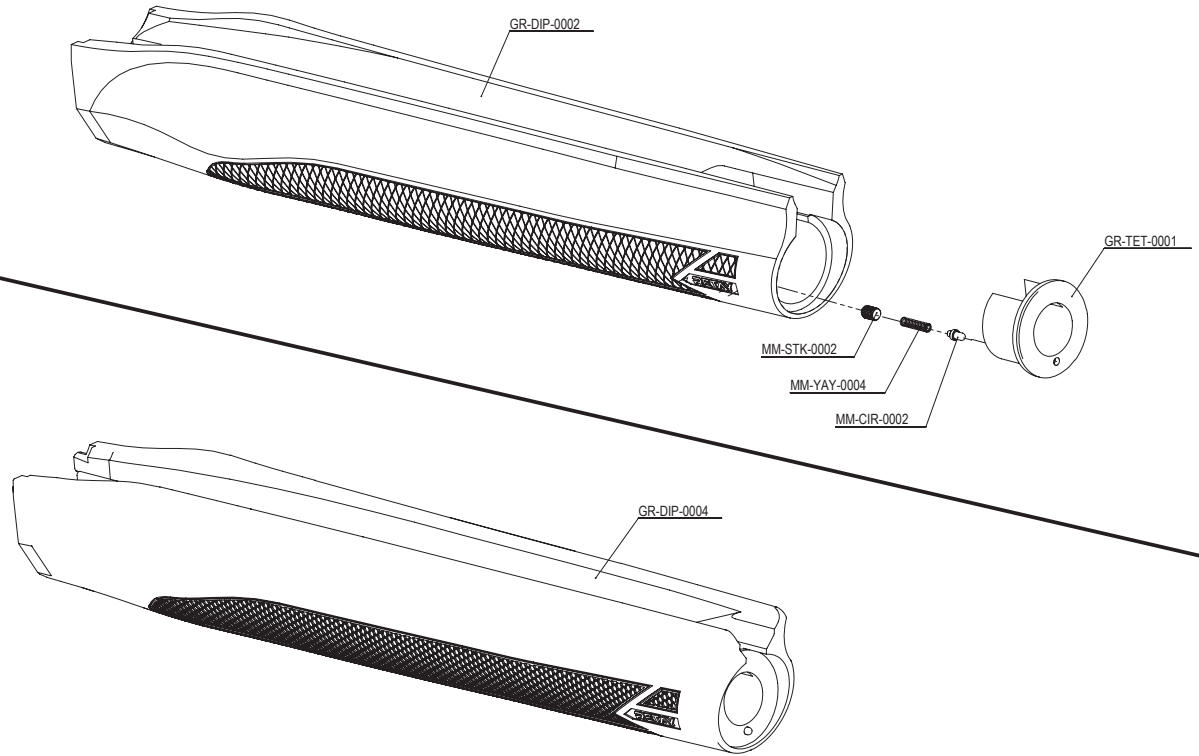






CODE				
MM-PLS-0008	SPACER	SİM KİT PLASTİĞİ	Distanziale calcio	Entretoise crosse
GR-OMZ-0001	POLYURETHANE RECOIL PAD	OMUZLUK	Calcicolo in poliuretano	Plaque de couche en polyurethane
MM-VID-0008	BUTT PLATE SCREW	OMUZLUK VİDASI	Vite a legno fissaggio calciolo	Vis fixation de la plaque couche
GR-PLS-0008	BUTT PLATE INNER PLASTIC	OMUZLUK İÇ PLASTİĞİ	calciolo plastica interno	plaque de Butt plastique intérieure
MM-VID-0014	SLING SWIVEL SCREW	DİPÇİK KAYIŞLIK VİDASI	Vite attacco portabretella amovibile	Vis fixationporte-bretelle mobile
MM-VID-0013	SLING SWIVEL	KAYIŞLIK	Portabretella amovibile	Porte-bretelle mobile
MM-PLS-0003	PLASTIK CAP	PLASTİK KAPAK	cappuccio di plastica	couvercle en plastique
MM-SPR-0002	Stock end case	SEPERATÖR	case system	Etui
GR-DIP-0001	STOCK (WOOD)	DİPÇİK (AGAÇ)	CALSIO (LEGNO)	CROSSE(BOIS)
GR-DIP-0003	STOCK (PLASTIC)	DİPÇİK (PLASTİK)	CALSIO (PLASTICA)	CROSSE (PLASTIQUE)
GR-DIP-0019	STOCK ASSEMBLY (WOOD)	DİPÇİK MONTAJLI (AHŞAP)	Assemblaggio di serie (legno)	Assemblage courant (bois)
GR-DIP-0021	STOCK ASSEMBLY (PLASTIC)	DİPÇİK MONTAJLI (PLASTİK)	Assemblaggio di serie (plastica)	Assemblage de stock (plastique)

CODE				
MM-PLS-0008	Distanzstück für Schaft	Riostra culata	Вкладыш приклада	الفاصل
GR-OMZ-0001	Schaftkappe aus polyurethan	Cantонера de poliuretano	Резиновый затыльник приклада	الكثافة
MM-VID-0008	Befestigungsschraube für schaftkappe	Tornillo de fijacion cantonera	Крепежный винт затыльника приклада для дерева	مسمار الكثافة
GR-PLS-0008	Innenbund der gummi Schaftkappe	cantonera de plástico interna	Затыльник внутренний пластик	البلاستيك الداخلي للكثافة
MM-VID-0014	Fixierschraube für Abnehmbare Reimenbügel	Tornillo enganche porta-correa amovible	Крепежный винт съёмной антабки для ружейного ремня	مسمار حلقة الحزام
MM-VID-0013	Abnehmbarer Riemenbügel	Porta- correa seperable	Съёмная антабка для ружейного ремня	حلقة الحزام
MM-PLS-0003	Kunststoffabdeckung	tapa de plástico	пластиковая крышка	غلاف بلاستيكي
MM-SPR-0002	Gehäusesystem	Systema contenedor	Амортизатор	نهاية البدن
GR-DIP-0001	SCHAFTSATZ (HOLZ)	CULATA (MADERA)	ПРИКЛАД (ДЕРЕВО)	(البدن (خشب
GR-DIP-0003	SCHAFTSATZ (KUNSTSTOFF)	CULATA (PLATICO)	ПРИКЛАД (ПЛАСТИК)	(البدن (بلاستيك
GR-DIP-0019	GEWEHRKOLBEN (HOLZ)	Montaje de stock (madera)	Приклад в сборе (дерево)	(البدن مجمع (خشب
GR-DIP-0021	GEWEHRKOLBEN (KUNSTSTOFF)	Montaje de stock (plástico)	Приклад в сборе (пластик)	(البدن مجمع (بلاستيك

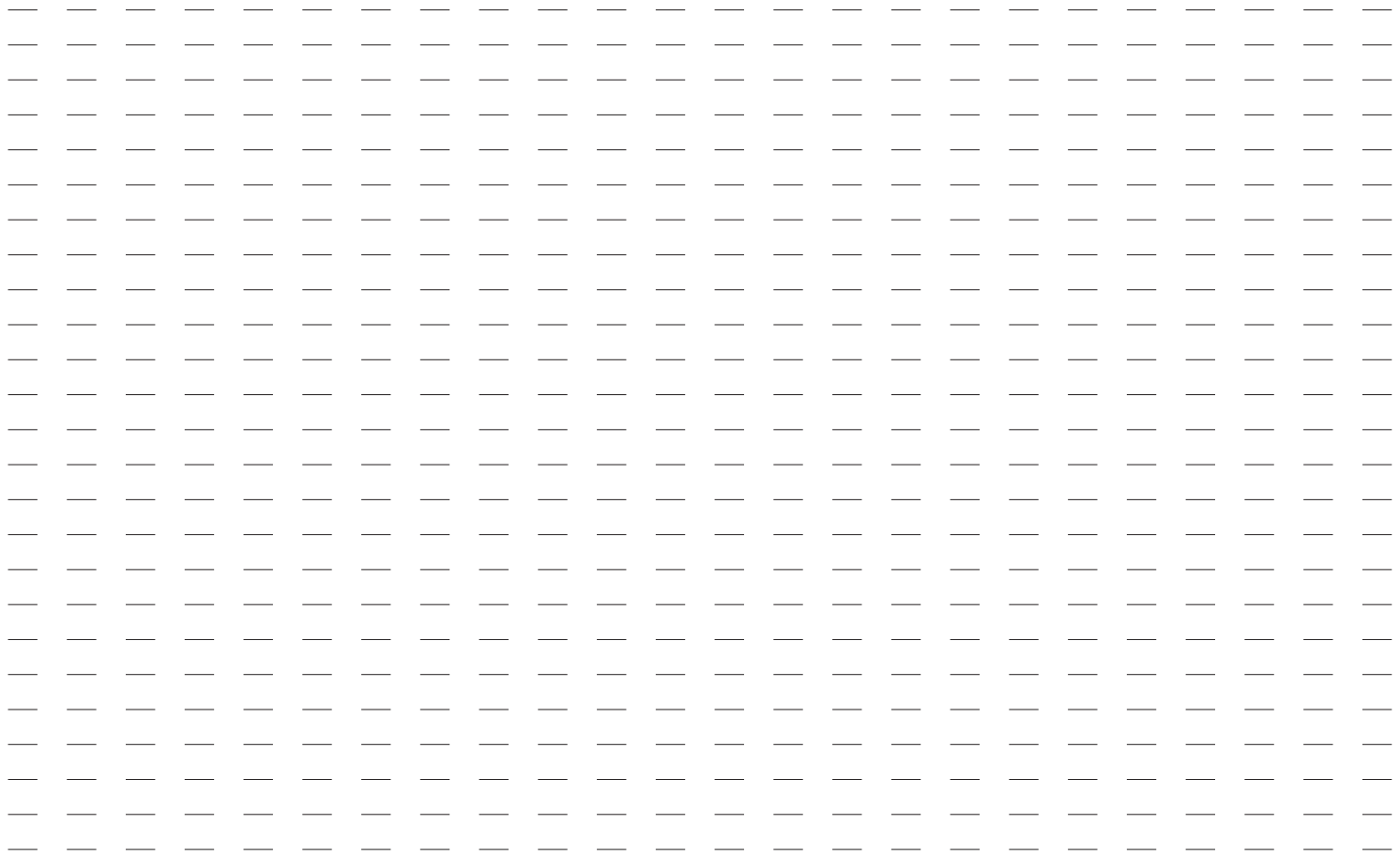
Drawing Title - Zeichnung -

GAUGE/KALIBRE/KAL. / CAL./کال/عيار 12 /20



CODE				
GR-TET-0001	Cap retaining pin bushing assembly	El kundağı pim kilit takımı	Einbaubüchse für Stiftzylinder Befestigungskappe	Ensemble de douille du capuchon
MM-STK-0002	PIN SCREW	El kundağı circir pim vidası	Schraube	Vis
MM-YAY-0004	PIN SCREW SPRING	El kundağı circir pim vida yayı	Feder	Ressort
MM-CIR-0002	PIN	El kundağı circir pimi	Befestigungsstift	Axe
GR-DIP-0002	Fore-end assembly (Wood)	El kundağı (ağaç)	Vorderschaftsatz (Holz)	Ensemble devant (Bois)
GR-DIP-0004	Fore-end assembly (Plastic)	El kundağı (plastik)	Vorderschaftsatz (Kunststoff)	Ensemble devant (Plastique)

CODE				
GR-TET-0001	Assieme bussola per pistoncinop fermo cappello	Grupo casquillo para piston fija capuchon	фиксатор крышки цеvья в сборе	طقم قفل المقيض
MM-STK-0002	Vite	Tornilo	винт	مسمار قفل المقيض
MM-YAY-0004	Molla	Resorte	пружина	زينيك مسمار قفل المقيض
MM-CIR-0002	Perno	Eje3	штифт	دبوس قفل المقيض
GR-DIP-0002	Assieme astina (Legno)	Grupo varilla (Madera)	цеvье в сборе (ДЕРЕВО)	(المقيض) خشب
GR-DIP-0004	Assieme astina (Plastica)	Grupo varilla (Plastico)	цеvье в сборе (пластик)	(المقيض) بلاستيك



RETAY RETAY USA

Retay Arms Ltd. Sti.

Büyükkayacik Mh. 4. OSB, 103. Cd., No: 11, 42250 Konya/TURKEY

Pbx: +90 332 342 6513 | Fax: +90 332 342 6514

www.retayarms.com • www.retayusa.com

Retay Arms reserves the right to make modifications to the products shown in this catalogue at any time without prior notice. The finishings, colour and patterns shown in this catalogue are approximate, as a printed reproduction causes inevitable colour differences. The illustrations and descriptions contained in this catalogue are only provided as an indication.

